

SDP-M010-XT

Potenciometr s Modbus RTU, min a max nastavení



Potenciometry SDP-M010-XX mohou ovládat zařízení, která potřebují plynulý řídicí signál. Napájecí napětí je 24 VDC (vhodné pro PoM). Výstupní napětí se nastavuje plynule od Vmin do Vmax nebo od Vmax do Vmin pomocí otočného knoflíku. Výstupní napětí se nastavuje plynule od Vmin do Vmax nebo od Vmax do Vmin pomocí otočného knoflíku. Potenciometr je vhodný pro zapuštěnou (IP44) i povrchovou montáž (IP54). Všechny parametry lze nastavit prostřednictvím protokolu Modbus RTU.

Základní vlastnosti

- Plynulá regulace výstupního signálu mezi Vmin a Vmax
- Minimální (Vmin) a maximální (Vmax) výstup nastavitelný přes Modbus RTU
- Normální (Vmin až Vmax) nebo obrácené (Vmax až Vmin) řízení volitelné přes Modbus RTU
- Analogový / modulační typ výstupu volitelný přes Modbus RTU
- K dispozici jsou verze s vypínačem v krajní levé poloze nebo bez něj
- Další funkce BMS, jako je přepisování výstupů a časový limit Modbus, jsou k dispozici v registrech Modbus.
- Kryt odolný proti stříkající vodě
- Vestavná nebo povrchová montáž

Kód produktu

Kód produktu	Výstup	Poloha Vypnuto
SDP-M010-AT	0, Vmin—Vmax	ano
SDP-M010-BT	Vmin—Vmax	Ne



Technická specifikace

	SDP-M010-AT	SDP-M010-BT
Napájení	24 VDC	
Volitelný analogový / modulační výstup	režim 0-10 VDC	min. zatížení 50 kΩ ($R_L \geq 50 \text{ k}\Omega$)
	režim 0-20 mA	max. zatížení 500 Ω ($R_L \leq 500 \Omega$)
	Režim PWM:	Frekvence PWM: 1 kHz, min. zatížení 50 kΩ ($R_L \geq 50 \text{ k}\Omega$) Úroveň napětí PWM: 3,3 VDC or 12 VDC
Výstup	0, Vmin—Vmax	Vmin—Vmax
Vmin	0 - 7 VDC / 0 - 14 mA / 0 - 70 % PWM	
Vmax	7.5 - 10 VDC / 15 - 20 mA / 75 - 100% PWM	
Spotřeba	$\leq 20 \text{ mA}$ včetně zátěže	
Poloha Vypnuto	ano	ne
Okolní podmínky	Provozní teplota:	0—50 °C
	Rel. vlhkost	< 95 % rH (nekondenzující)
Stupeň krytí:	IP44 / IP54 (dle EN 60529)	

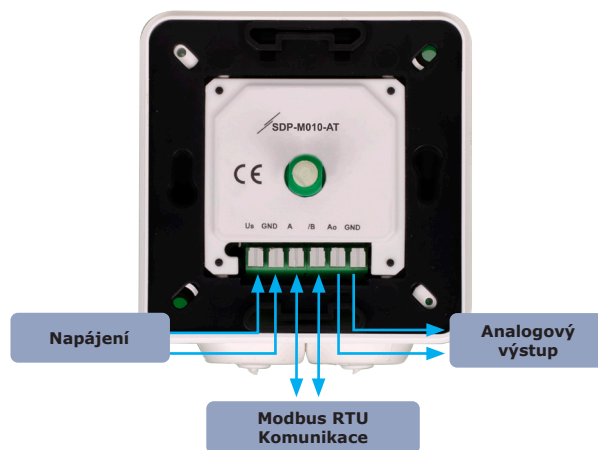
NORMY

- Směrnice 2014/35/EU o zařízeních nízkého napětí
-EN 60529:1991 Stupně ochrany krytem (IP kód) Změna AC:1993 k EN 60529
-EN 60730-1:2011 Automatická elektrická řídicí zařízení pro domácnost a podobné účely - Část 1: Obecné požadavky
- Směrnice 2014/30/EU o elektromagnetické kompatibilitě:
-EN 60730-1:2011 Automatická elektrická řídicí zařízení pro domácnost a podobné účely - Část 1: Obecné požadavky
-EN 61000-6-1:2007 Elektromagnetická kompatibilita (EMC) - Část 6-1: Kmenové normy - Odolnost pro obytné, komerční a lehké průmyslové prostředí
-EN 61000-6-3:2007 Elektromagnetická kompatibilita (EMC) - Část 6-3: Obecné normy - Emisní norma pro obytné, komerční a lehké průmyslové prostředí. Změny A1:2011 a AC:2012 normy EN 61000-6-3
- Směrnice WEEE 2012/19/EU
- Směrnice RoHS 2011/65/ES

Oblast použití

- Různé aplikace, kde je vyžadován stejnosměrný řídicí signál.

ELEKTROINSTALACE A PŘIPOJENÍ



Us	Napájení (max 24 VDC)
GND	Napájení, zem
A	Modbus signál A
/B	Modbus signál /B
Ao	Výstupní signál (0-10 VDC, 0-20 mA, 0-100% PWM)
GND	Výstup, zem

SDP-M010-XT

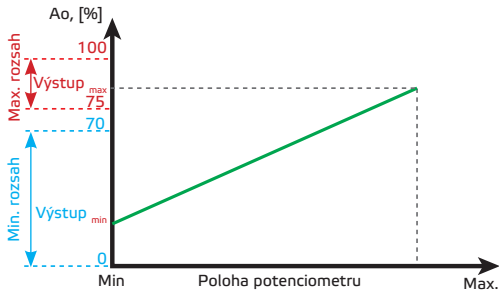
Potenciometr s Modbus RTU, min a max nastavení



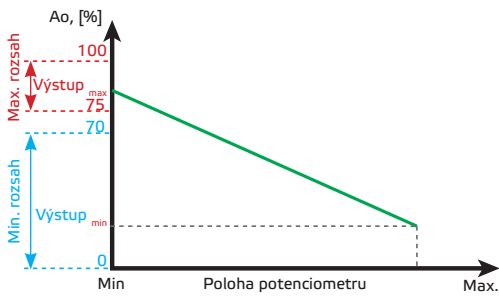
Schéma zapojení

SDP-M010-BT

Typ regulace od minima po maximum

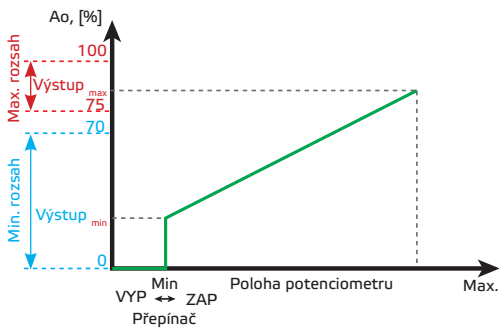


Typ regulace od maxima po minimum

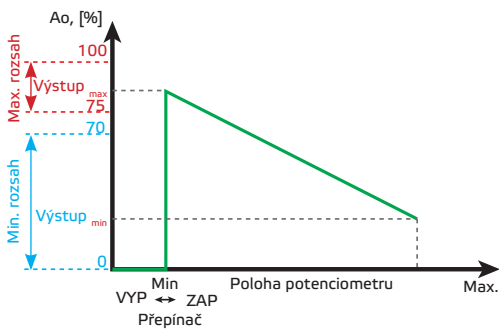


SDP-M010-AT

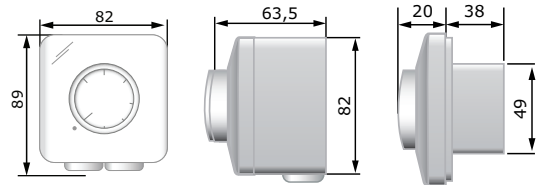
Typ regulace od minima po maximum



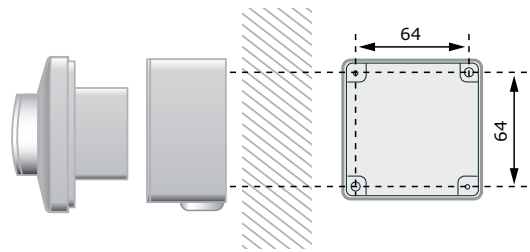
Typ regulace od maxima po minimum



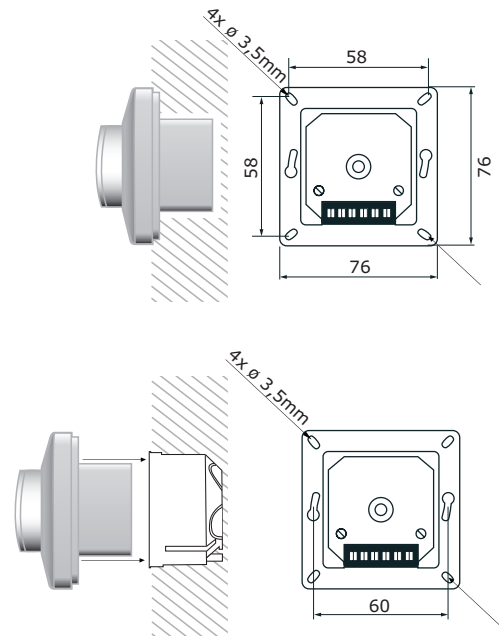
Upevnění a rozměry



Povrchová montáž



Vnitřní montáž

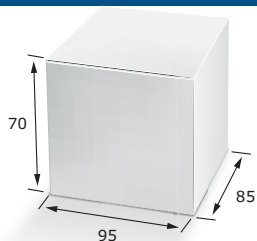


SDP-M010-XT

Potenciometr s Modbus RTU, min a max nastavení



Balení



Kód produktu	Balení	Délka [mm]	Šířka [mm]	Výška [mm]	Váha netto	Váha brutto
SDP-M010-AT	Jednotka (1 ks)	95	85	70	0,14 kg	0,17 kg
	Karton (10 ks)	492	182	84	1,49 kg	1,85 kg
	Krabice (60 ks)	590	380	280	8,94 kg	12,035 kg
SDP-M010-BT	Jednotka (1 ks)	96	86	77	0,14 kg	0,17 kg
	Karton (10 ks)	492	182	84	1,49 kg	1,85 kg
	Krabice (60 ks)	590	380	280	8,94 kg	12,035 kg

Global trade item numbers (GTIN)

Balení	SDP-M010-AT	SDP-M010-BT
Jednotka	05401003018446	05401003018439
Karton	05401003302798	05401003302781
Krabice	05401003504093	05401003504086
Pal	05401003701140	05401003701133