

RDCZ

Regulátor otáček ventilátoru pro domácnosti

Řada RDCZ se skládá z rezidenčních regulátorů VZT sloužících k řízení AC ventilátorů, napěťově regulovatelných motorů, osvětlení nebo jiných aplikací. Vyznačují se širokým rozsahem napájecího napětí 110–230 V AC / 50–60 Hz a plynule nastavitelným řídicím výstupním signálem s volitelnou minimální a maximální úrovní. Napětí motoru se reguluje buď plynule, nebo ve 2 až 10 stejných krocích. Nastavení lze snadno upravit buď pomocí 3tlačítkového rozhraní vybaveného 7segmentovým LED displejem, nebo prostřednictvím naší softwarové aplikace 3SModbus.

Klíčové vlastnosti

- Uživatelsky přívětivé menu využívající 3místný, 7segmentový LED displej s třítlačítkovou klávesnicí
- Rozšířené menu prostřednictvím softwarové aplikace 3SModbus
- Vhodné pro vestavnou nebo povrchovou montáž
- Fázově řízený výstup
- Volitelná minimální a maximální výstupní hodnota jako procento napájecího napětí
- Režim rychlého nebo pozvolného startu
- Volitelná doba trvání spuštění
- Plynulý výstup nebo výstup ve 2–10 krocích
- Nastavitelná počáteční výstupní hodnota nebo počáteční výstupní krok
- Displej lze přepínat mezi výstupní hodnotou a výstupním krokem
- Komunikace Modbus RTU (RS485) pro integraci s BMS

Oblast použití

- Manuální ovládání pro vzduchotechnické aplikace
- Pouze pro vnitřní použití

Technické specifikace

Napájecí napětí	110–230 V AC $\pm 10\%$ / 50–60 Hz	
Náběhový proud	Max. 15 A (110 V AC) Max. 25 A (240 V AC)	
Bezzátěžový (pohotovostní) výkon	110 V AC / 60 Hz < 0,9 W 230 V AC / 50 Hz < 2,3 W	
Minimální zátěž	100 mA	
Maximální zátěž	1,5 A	
Regulovaný výstup	30–100 % Us	
Minimální výstupní napětí, Umin	30–65 % Us	
Maximální výstupní napětí, Umax	75–100 % Us	
Počáteční hodnota	30–100 % Us	
Doba spuštění	2–10 sekund	
Stupeň krytí	IP44 / IP54 (dle EN 60529)	
Kryt	Vnější část: plast ASA	
	Vnitřní část: polyamid (IEC 60335)	
Okolní podmínky	Teplota	-10–40 °C
	Rel. vlhkost	5–80 % rH (nekondenzující)

Normy

- Směrnice 2014/35/EC o zařízeních nízkého napětí
- Směrnice o elektromagnetické kompatibilitě (EMC) 2014/30/EU
- Směrnice o OEEZ 2012/19/EU
- Delegovaná směrnice Komise (EU) 2015/863 (RoHS 3) ze dne 31. března 2015, kterou se mění příloha II směrnice 2011/65/EU Evropského parlamentu a Rady, pokud jde o seznam omezených látek

Registry Modbus



Parametry zařízení lze sledovat / konfigurovat prostřednictvím softwarové platformy 3SModbus. Můžete si ji stáhnout z následujícího odkazu:

<https://www.sentera.eu/cs/3SMCenter>

Další informace o registrech Modbus naleznete v Mapě registrů Modbus daného výrobku.



Kódy produktů

Kód výrobku	Kryt
RDCZ9-15-WH	Bílý
RDCZ9-15-BK	Černý (antracitový)

Elektroinstalace a připojení

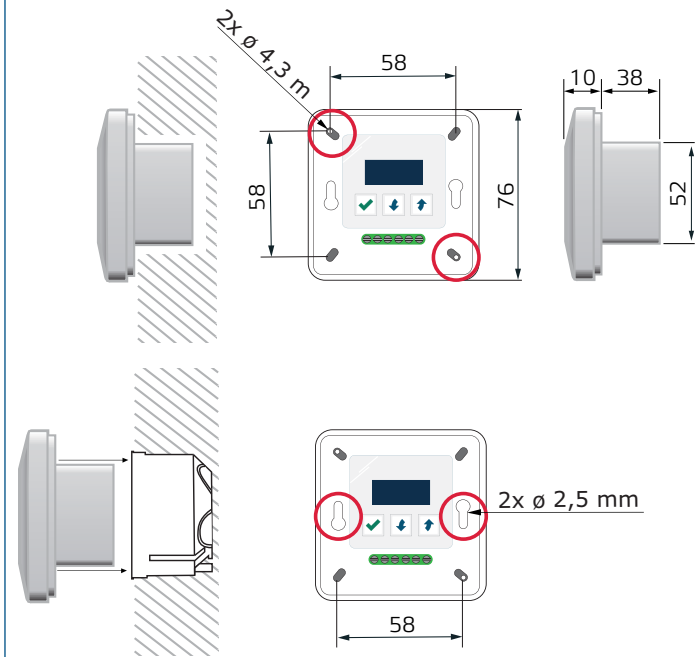


L, N	Napájení: 110–230 V AC $\pm 10\%$ / 50–60 Hz
U1, U2(N)	Regulovaný výstup pro jednofázový AC motor, I _{max} 1,5 A
A, /B	Modbus RTU (RS485)
Připojení	Průřez kabelu: max. 2,5 mm ²

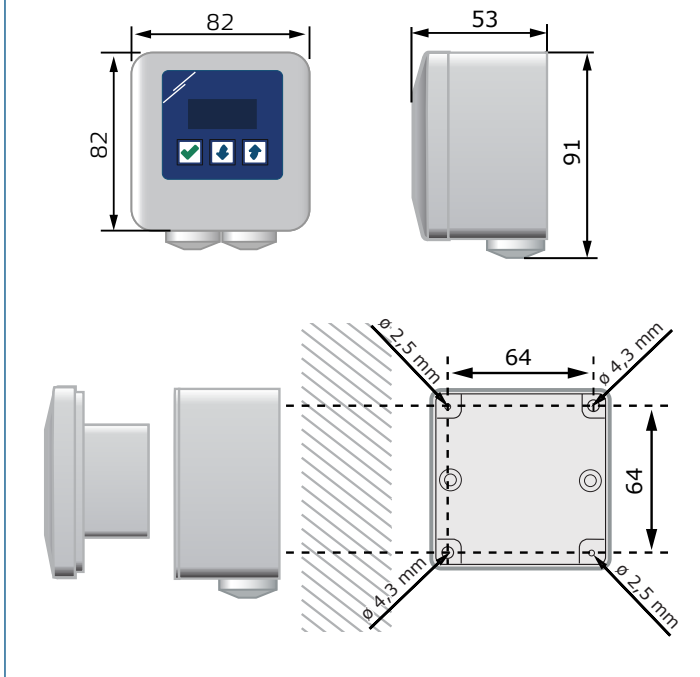


Upevnění a rozměry

Vestavná montáž

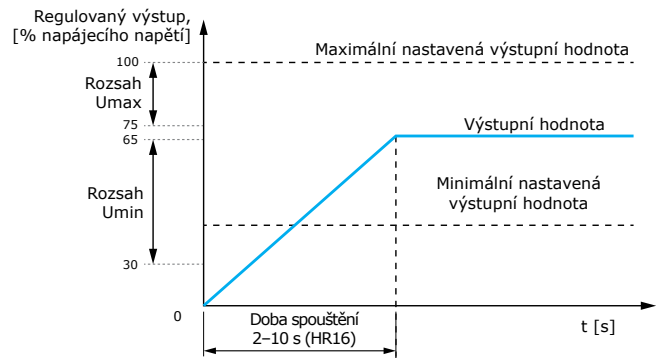


Povrchová montáž

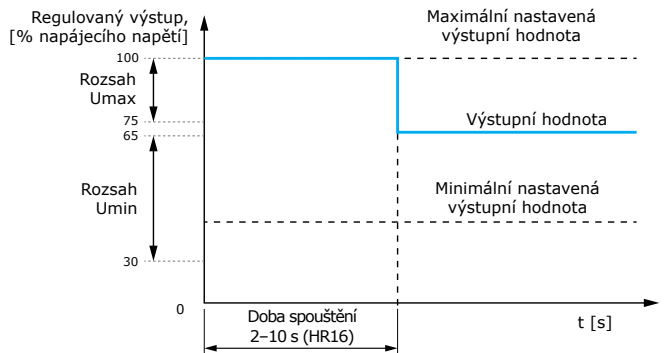


Režimy spouštění motoru (HR15)

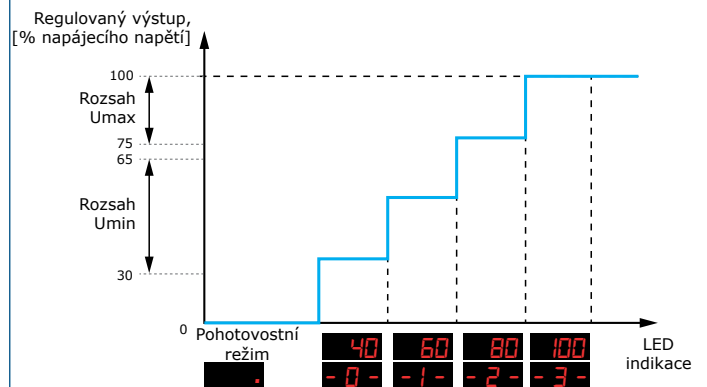
Pozvolný start



Rychlý start



4krokový operační diagram



Napětí motoru je regulováno buď plynule, nebo je rozděleno do 2-10 stejných kroků.



Příklady použití

RDCZ
Regulátor otáček
ventilátoru pro domácnosti

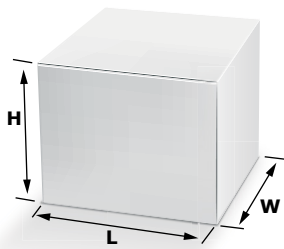


**AC ventilátor (motor
regulovatelný napětím)**



max. 1,5 A

Balení



Produkt	Balení	Délka [mm]	Šířka [mm]	Výška [mm]	Váha netto [kg]	Hrubá váha [kg]
RDCZ9-15-WH RDCZ9-15-BK	Jednotka (1 ks)	95	85	70	0,12	0,15
	Karton (10 ks)	492	182	84	1,20	1,63
	Krabice (60 ks)	590	380	290	7,20	9,55

Globální čísla obchodních položek 14 (GTIN 14)

Balení	RDCZ9-15-WH	RDCZ9-15-BK
Jednotka	5401003011218	5401003011201
Karton	5401003301708	5401003301692
Krabice	5401003502525	5401003502518

