



MTV-1-010-CP

Potenciometr 230 VAC s min & max, beznapěťový kontakt

Potenciometr MTV-1-010-CP je vyvinut pro řízení zařízení, které potřebuje řídicí signál 1–10 VDC, 2–20 mA nebo 10–100% PWM. Potenciometr potřebuje napájení 230 V AC a poskytuje plynulý výstupní signál. Minimální hodnoty lze nastavit v rozmezí 1–7 VDC / 2–14 mA / 10–70% PWM a maximální hodnoty jsou v rozmezí 3–10 VDC / 6–20 mA / 30–100% PWM. K dispozici je další funkce zapnutí / vypnutí (např. pro dálkové zapnutí / vypnutí ovladače). Potenciometr je vhodný jak pro vestavnou (IP44), tak pro povrchovou montáž (IP54).

Klíčové vlastnosti

- Volitelný výstup: 1–10 V DC, 2–20 mA nebo 10–100% PWM
- Plynulá regulace výstupního signálu v rozmezí 10 až 100 %
- Možnost volby minimálního (Vmin) a maximálního (Vmax) výstupu pomocí interních trimrů
- Vestavěný spínač s funkcí zapnutí / vypnutí (beznapěťový kontakt ve vypnuté poloze)
- Kryt odolný proti stříkající vodě
- Vestavná nebo povrchová montáž

Oblast použití

- Různé aplikace, kde je vyžadován řídicí signál 1–10 VDC, 2–20 mA nebo 10–100% PWM

Technická specifikace

Napájení	230 V ac $\pm 10\%$ / 50–60 Hz	
Výstup	1 – 10 VDC / 2 – 20 mA / 10 – 100% PWM	
Vmin	1 – 7 VDC / 2 – 10 mA / 10 – 70% PWM	
Vmax	3 – 10 VDC / 6 – 20 mA / 30 – 100% PWM	
Beznapěťový kontakt (CS) max. spínací proud	4 A	
Zatížení	1–10 VDC $\geq 2\text{ k}\Omega$ Režim 2–20 mA: $\leq 500\ \Omega$ 10–100% PWM $\geq 2\text{ k}\Omega$	
Vypínač	CS - beznapěťový kontakt	
Okolní podmínky	Provozní teplota	0–50 °C
	Relativní vlhkost	< 95 % rH (nekondenzující)
Stupeň krytí:	IP44 / IP54 (dle EN 60529)	



Oblast použití

- Různé aplikace, kde je vyžadován řídicí signál 0–10 VDC

Nastavení

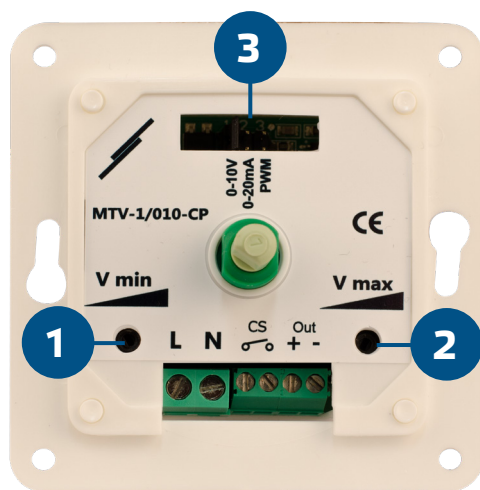
1 - Trimr Minimální rychlost / výstup, Vmin	1 – 7 VDC / 2 – 14 mA / 10 – 70% PWM
2 - Trimr Maximální rychlost / výstup, Vmax	3 – 10 VDC / 6 – 20 mA / 30 – 100% PWM
3 - Propojka pro volbu režimu analogového / modulačního výstupu	1 1–10 V DC / 2: 2–20 mA / 3: 10–100 % PWM

Normy

- Směrnice 2014/35/EC o zařízeních nízkého napětí
- Směrnice 2014/30/EU o elektromagnetické kompatibilitě
- Směrnice RoHS 2011/65/ES



Klíčové vlastnosti



L, N	Napájení (230 V ac $\pm 10\%$ / 50–60 Hz)
Výstup (+, -)	Výstupní napětí (1–10 VDC / 2–20 mA / 10–100% PWM)
CS	Beznapěťový kontakt (pro dálkové zapnutí / vypnutí)
Připojení	Průřez kabelu: max. 1,5 mm ²

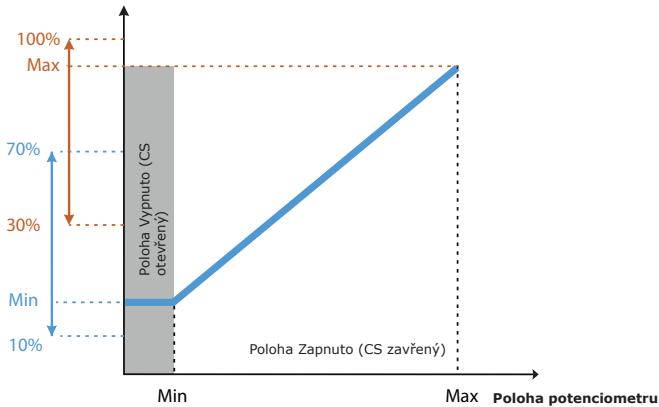


MTV-1-010-CP

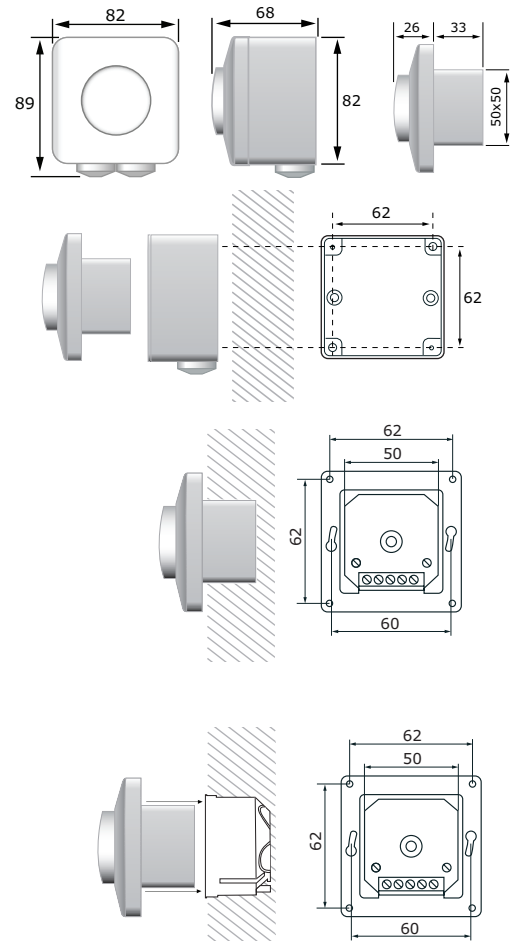
Potenciometr 230 VAC s min & max, beznapěťový kontakt

Provozní diagram

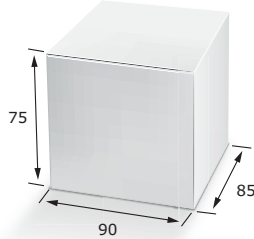
Analogový výstup



Upevnění a rozměry



Balení



Produkt	Balení	Délka [mm]	Šířka [mm]	Výška [mm]	Váha netto	Hrubá váha
MTV-1-010-CP	Jednotka (1 ks)	95	85	70	0,19 kg	0,21 kg
	Karton (10 ks)	492	182	84	1,84 kg	2,23 kg
	Krabice (60 ks)	590	380	280	11,042 kg	14,03 kg