

# GTEE1

## Elektronický regulátor teploty pro ventilátor a ohřivač

Regulátor otáček ventilátoru GTEE1 automaticky reguluje otáčky jednofázových napěťově ovladatelných motorů (230 V AC / 50–60 Hz) podle naměřených hodnot teploty a řídí ohřivač podle nastavené teploty. Otáčky ventilátoru se zvyšují, jakmile naměřená teplota překročí požadovanou teplotu.



### Klíčové vlastnosti

- Plug and play, není potřeba žádná kabeláž
- 3 zásuvky Schuko Euro pro připojení přívodního ventilátoru, odsávacího ventilátoru a ohřivače
- Integrovaná teplotní sonda PT500 o délce 4 m
- Všechny zásuvky jsou samostatně a externě tavené
- Integrovaná vnější deska pro snadné upevnění na stěnu
- Potenciometr pro rozsah nastavení teploty: 5–35 °C
- Potenciometry pro nastavení minimální a maximální rychlosti

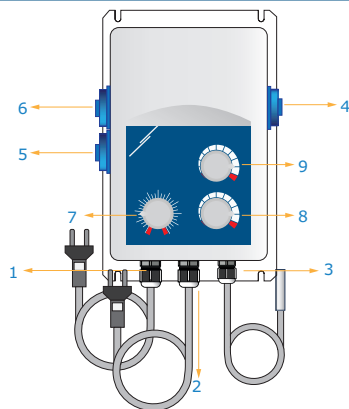
### Oblast použití

- Řízení větrání jednofázovými jednotkami 230 V AC v závislosti na měřené teplotě. Oblast použití: skleníky, stáje, přístřešky atd.
- Teplotně řízené větrací systémy
- Pouze pro vnitřní použití

### Kódy produktů

Kód výrobku	Kombinovaný maximální odběr proudu ventilátorů
GTEE1-30-DT	3 A
GTEE1-60-DT	6 A

### Elektroinstalace a připojení



1 - Standardní napájecí kabel Euro pro ohřivač (1,5 m)	Napájení	230 V AC / 50–60 Hz
2 - Standardní napájecí kabel Euro pro regulátor (1,5 m)	Napájení	230 V AC / 50–60 Hz
3 - Sonda teplotního čidla	Délka	4 m, připojeno k PT500
	Odpor	500 Ω při 0 °C
4 - zásuvka odsávacího AC ventilátoru	Připojení Load	230 V AC / 50–60 Hz
5 - zásuvka napájecího AC ventilátoru		230 V AC / 50–60 Hz; Imax 16 A (3,6 kW)
6 - Zásuvka ohřivače		
7 - Potenciometr požadované hodnoty	Provozní rozsah	5–35 °C, stupnice 1 °C
8 - Rychlostní potenciometr Vmin		80–160 V AC
9 - Rychlostní potenciometr Vmax		180–230 V AC

### Technické specifikace

Napájení	230 V AC ±10 % / 50–60 Hz	
Výstupní zatížení, Imax	GTEE1-30-DT: 3A GTEE1-60-DT: 6A	
Vmin lze nastavit pomocí potenciometru	80–160 V AC	
Vmax lze nastavit pomocí interního trimru	180–230 V AC	
Proporcionální rozsah	3 °C	
Teplotní rozsah	5–35 °C	
Stupeň krytí	IP54	
Okolní podmínky	Provozní teplota	-10–40 °C
	Relativní vlhkost	5–85 % rH

### Normy

- Směrnice 2014/35/EC o zařízeních nízkého napětí
- Směrnice 2014/30/EU o elektromagnetické kompatibilitě: EN 61000-6-3:2007/A1:2011/AC:2012, EN 61000-6-2:2005/AC:2005



### Globální čísla obchodních položek (GTIN)

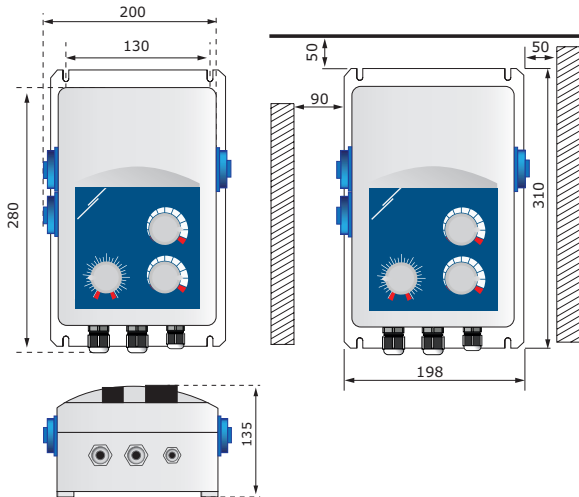
Balení	
GTEE1-30-DT	05401003007334
GTEE1-60-DT	05401003007341

# GTEE1

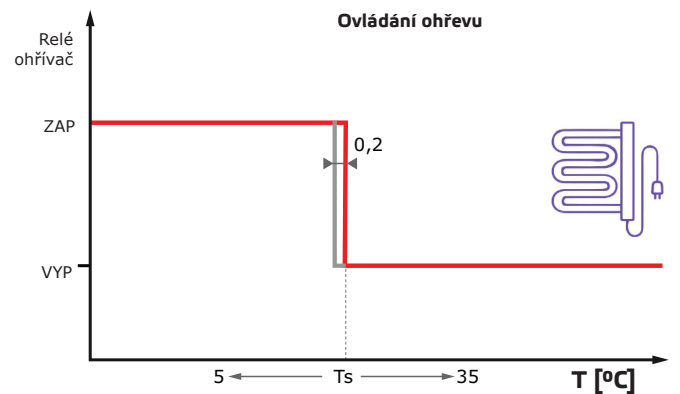
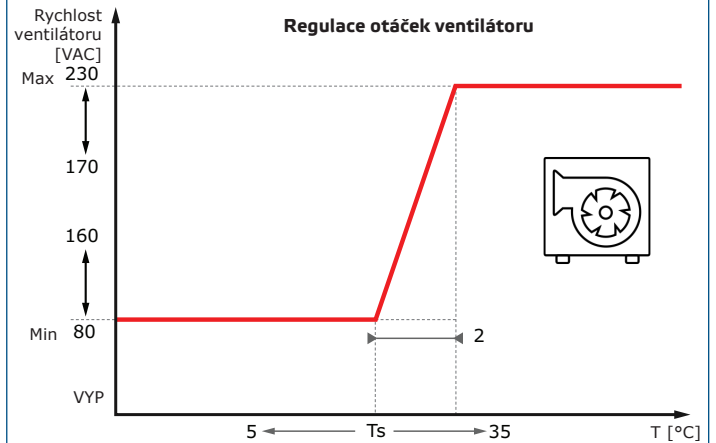
Elektronický regulátor teploty pro ventilátor a ohřivač



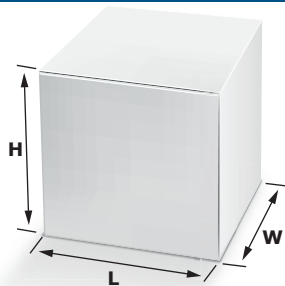
## Upevnění a rozměry



## Provozní schémata



## Balení



Produkt	Balení	Délka [mm]	Šířka [mm]	Výška [mm]	Váha netto	Hrubá váha
GTEE1	Jednotka (1 ks)	340	255	155	2,5 kg	3 kg

## Příklad použití

