

FCMFXB-R

Chytré čidlo CO₂ s bzučákem



Řada FCMFXB-R jsou chytrá multifunkční čidla s integrovanou zvukovou signalizací. Měří teplotu, relativní vlhkost a rozsahy CO₂. Použitý algoritmus řídí jeden analogový / modulační výstup na základě naměřených hodnot T, rH a CO₂, který lze použít k přímému ovládní EC ventilátoru, regulátoru otáček AC ventilátoru nebo pohonu klapky. Všechny parametry jsou přístupné přes Modbus RTU.

Klíčové vlastnosti

- Nastavitelná teplota, relativní vlhkost a rozsah CO₂
- Svorkovnice s pružinovými kontakty
- Regulace otáček ventilátoru na základě teploty, relativní vlhkosti a CO₂
- Vestavná nebo povrchová montáž
- Boatloader pro aktualizaci firmwaru prostřednictvím komunikace Modbus RTU
- Snímač okolního světla s nastavitelnou úrovní „aktivního“ a „pohotovostního“ režimu
- Vyměnitelný prvek čidla CO₂
- Vyměnitelný modul zvukového alarmu (vypnutý, kontinuální nebo pulzní)
- Komunikace Modbus RTU
- 3 LED diody s nastavitelnou intenzitou světla pro zobrazení stavu
- Dlouhodobá stabilita a přesnost

Oblast použití

- Řízené větrání na základě teploty, relativní vlhkosti a CO₂
- Vhodné pro obytné a komerční budovy
- Pouze pro vnitřní použití

Kódy produktů

Kód výrobku	Napájení	Imax
FCMFFB-R	18–34 VDC	109 mA
FCMFGB-R	18–34 VDC / 15–24 VAC ± 10%	190 mA

Technická specifikace

Analogový / modulační výstup	Režim 0–10 VDC: min. zátěž 50 kΩ (R _L ≥ 50 kΩ)	
	Režim 0–20 mA: max. zátěž 500 Ω (R _L ≤ 500 Ω)	
	Režim PWM (typ otevřeného kolektoru): 1 kHz, min. zatížení 50 kΩ (R _L ≥ 50 kΩ), napěťová hladina PWM: 3,3 VDC or 12 VDC	
Obvyklý rozsah použití	Teplotní rozsah	0–50 °C
	Rozsah relativní vlhkosti	0–95 % rH, (nekondenzující)
	Rozsah CO ₂	400–2.000 ppm
Přesnost		± 0,4 °C (rozsah 0–50 °C)
		± 3% rH (rozsah 0–100%)
		± 30 ppm (rozsah 400–2 000 ppm)
Stupeň krytí		IP30 (dle EN 60529)

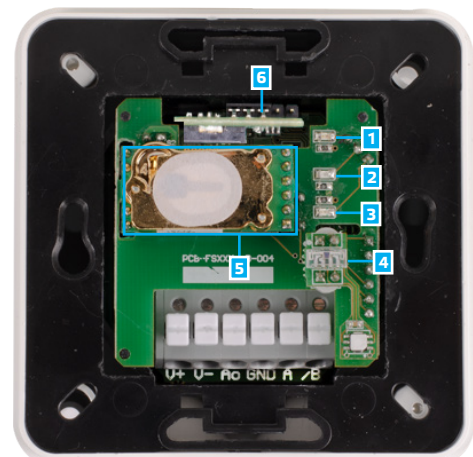
Elektroinstalace a připojení

Kód výrobku	FCMFFB-R	FCMFGB-R	
V+	18–34 VDC	18–34 VDC	15–24 VAC ±10 %
V-	Zem	Společná zem	AC ~
A	Modbus RTU (RS485), signál A		
/B	Modbus RTU (RS485), signál /B		
Ao	Analogový / modulační výstup pro T, rH nebo CO ₂ (0–10 VDC / 0–20 mA / PWM)		
GND	Zem	Společná zem	
Připojení	Pružinová kontaktní svorkovnice, průřez kabelu: 2,5 mm ² , stíněný kabel, rozteč 5 mm		

Pozor!-F verze výrobku není vhodná pro třívodičové připojení. Má oddělené uzemnění pro napájení a pro analogový výstup. Spojení obou uzemnění dohromady by mohlo vést k nesprávným výsledkům měření. Pro připojení čidel typu -F jsou zapotřebí minimálně čtyři vodiče. Verze -G je určena pro třívodičové připojení a je vybavena "společnou zemí". To znamená, že uzemnění analogového výstupu je interně připojeno k uzemnění napájecího zdroje. Z tohoto důvodu nelze typy -F a -G produktu používat společně ve stejné síti. Nikdy nepřipojujte společnou zem výrobků typu -G k jiným zařízením, která jsou napájena stejnosměrným napětím. Mohlo by dojít k trvalému poškození připojeného zařízení.



Zobrazení



1 - Červená LED	On	Naměřená teplota, relativní vlhkost nebo hodnoty CO ₂ jsou mimo rozsah
	Blikající	Komunikace s jedním ze senzorů selhává
2 - Žlutá LED	On	Naměřená teplota, relativní vlhkost nebo hodnoty CO ₂ jsou ve výstražném rozsahu
	Blikající	Komunikace Modbus se zastavila a aktivuje se HR8 (časový limit Modbus > 0 sekund)
3 - Zelená LED	On	Naměřená teplota, relativní vlhkost nebo hodnoty CO ₂ jsou v rozmezí
4 - Čidlo okolního světla		Nízká intenzita světla / Aktivní / Pohotovostní režim
5 - Snímací prvek CO ₂		Vyměnitelné v případě chybného provozu
6 - Bzučák		Nastavitelný zvukový alarm, aktivovaný současně se žlutou nebo červenou LED (bzučák se aktivuje, když měření překročí výstražnou hodnotu)
7 - PROG hlavička, P1		Nasadte propojku na piny 1 a 2 a počkejte alespoň 5 sekund, než se resetují parametry komunikace Modbus
		Nasadte propojku na piny 3 a 4 a restartujte napájení, abyste vstoupili do režimu bootloader

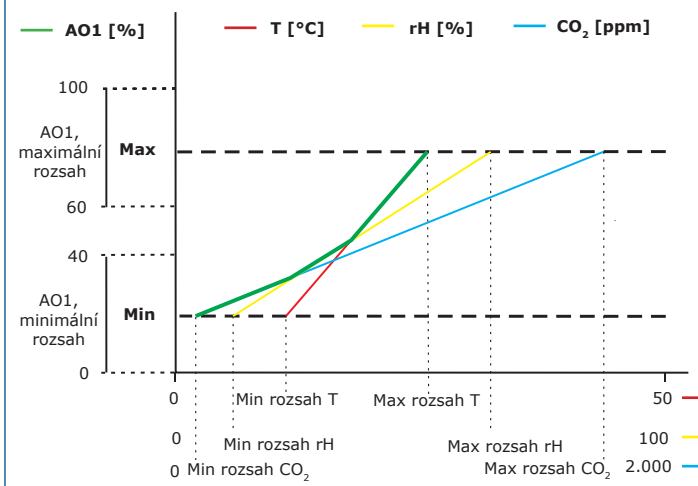
Poznámka: Ve výchozím nastavení LED indikátory vizualizují naměřenou hladinu CO₂. Když je čidlo v režimu bootloaderu, zelená a žlutá LED dioda střídavě blikají. Během nahrávání firmwaru bliká červená LED dioda dodatečně.



FCMFXB-R

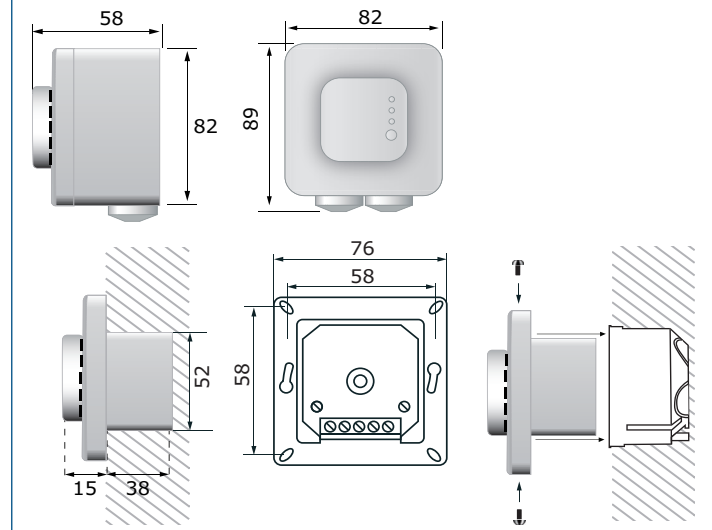
Chytré čidlo CO₂ s bzučákem

Provozní diagram



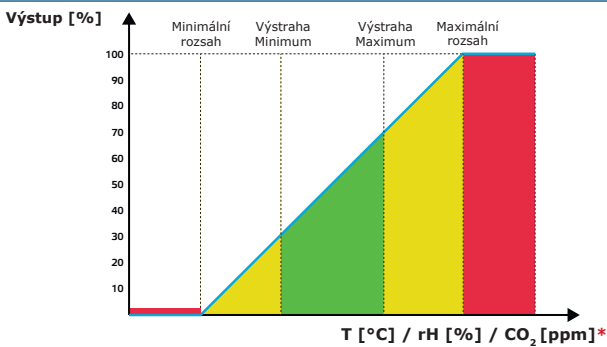
Poznámka: Výstup se automaticky mění v závislosti na nejvyšší hodnotě T, rH nebo CO₂, tj. nejvyšší ze tří výstupních hodnot řídí výstup. Viz zelená čára v provozním diagramu výše. Jeden nebo více senzorů lze deaktivovat. Např. je také možné regulovat výstup pouze na základě naměřené hodnoty CO₂.

Upevnění a rozměry



Normy

- Směrnice 2014/35/EC o zařízeních nízkého napětí
 - EN 60529:1991 Stupně ochrany krytem (IP kód) Změna AC:1993 k EN 60529
 - EN 60730-1:2011 Automatická elektrická řídicí zařízení pro domácnost a podobné účely - Část 1: Obecné požadavky
- Směrnice 2014/30/EU o elektromagnetické kompatibilitě:
 - EN 60730-1:2011 Automatická elektrická řídicí zařízení pro domácnost a podobné účely - Část 1: Obecné požadavky
 - EN 61000-6-1:2007 Elektromagnetická kompatibilita (EMC) - Část 6-1: Obecné normy - Odolnost vůči obytným, komerčním a lehkoprůmyslovým prostředím
 - EN 61000-6-3:2007 Elektromagnetická kompatibilita (EMC) - Část 6-3: Kmenové normy - Emisní norma pro obytné, komerční a lehké průmyslové prostředí Změny A1:2011 a AC:2012 k EN 61000-6-3
 - EN 61326-1:2013 Elektrická měřicí, řídicí a laboratorní zařízení - Požadavky na EMC - Část 1: Obecné požadavky
 - EN 61326-2-3:2013 Elektrická měřicí, řídicí a laboratorní zařízení - Požadavky na EMC - Část 2-3: Zvláštní požadavky. Zkušební konfigurace, provozní podmínky a výkonostní kritéria pro převodníky s integrovanou nebo dálkovou úpravou signálu
- Směrnice RoHS 2011/65/ES



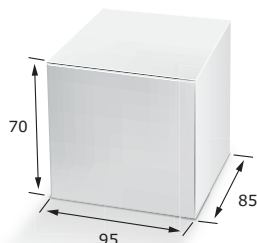
* LED indikace - T, rH nebo CO₂ (výchozí)



FCMFXB-R

Chytré čidlo CO₂ s bzučákem

Balení



Produkt	Balení	Délka [mm]	Šířka [mm]	Výška [mm]	Váha netto	Hrubá váha
FCMFFB-R FCMFGB-R	Jednotka (1 ks)	95	85	70	0,2 kg	0,21 kg
	Karton (10 ks)	492	182	84	2 kg	2,3 kg
	Krabice (60 ks)	590	380	280	12 kg	15 kg

Globální čísla obchodních položek (GTIN)

Balení	FCMFFB-R	FCMFGB-R
Jednotka	05401003017838	05401003017845
Karton	05401003302460	05401003302477
Krabice	05401003503577	05401003503584

Modbus registry



Konfigurátor Sensistant Modbus umožňuje snadno sledovat a/ nebo konfigurovat parametry Modbus.

Parametry zařízení lze monitorovat / konfigurovat prostřednictvím softwarové platformy 3SModbus. Můžete si jej stáhnout z následujícího odkazu:

<https://www.sentera.eu/cz/3SMCenter>



Více informací o registrech Modbus naleznete v Mapě registrů Modbus daného produktu.