

FCMF8-R

Chytré multifunkční čidlo



Řada FCMF8-R jsou chytrá čidla s nastavitelnou teplotou, relativní vlhkostí a rozsahem CO₂. Použitý algoritmus řídí jeden analogový / modulační výstup na základě naměřených hodnot T, rH a CO₂, který lze použít k přímému ovládní EC ventilátoru, regulátoru otáček AC ventilátoru nebo pohonu klapky. Všechny parametry jsou přístupné přes Modbus RTU.

Klíčové vlastnosti

- Univerzální vstupní napětí: 85–264 VAC / 50–60 Hz
- Volitelné rozsahy teploty, relativní vlhkosti a CO₂
- Regulace otáček ventilátoru na základě teploty, relativní vlhkosti a CO₂
- Vestavná nebo povrchová montáž
- Bootloader pro aktualizaci firmwaru prostřednictvím komunikace Modbus RTU
- Snímač okolního světla s nastavitelnou úrovní „aktivního“ a „pohotovostního“ režimu
- Vyměnitelný prvek čidla CO₂
- Komunikace Modbus RTU
- 3 LED diody s nastavitelnou intenzitou světla pro zobrazení stavu
- Dlouhodobá stabilita a přesnost

Technická specifikace

Analogový / modulační výstup	Režim 0–10 VDC: min. zátěž 50 kΩ (R _L ≥ 50 kΩ)	
	Režim 0–20 mA: max. zátěž 500 Ω (R _L ≤ 500 Ω)	
Obvyklý rozsah použití	Režim PWM (typ otevřeného kolektoru): 1 kHz, min. zatížení 50 kΩ (R _L ≥ 50 kΩ), napěťová hladina PWM: 3,3 VDC or 12 VDC	
	Teplotní rozsah	0–50 °C
	Rozsah relativní vlhkosti	0–95 % rH (nekondenzující)
Přesnost	Rozsah CO ₂	400–2.000 ppm
		± 0,4 °C (rozsah 0–50 °C)
Stupeň krytí		± 3 % rH (rozsah 0–100 % rH)
		± 30 ppm (rozsah 400–2 000 ppm)
		IP30 (dle EN 60529)

Oblast použití

- Řízené větrání na základě teploty, relativní vlhkosti a CO₂
- Vhodné pro obytné a komerční budovy
- Pouze pro vnitřní použití

Elektroinstalace a připojení

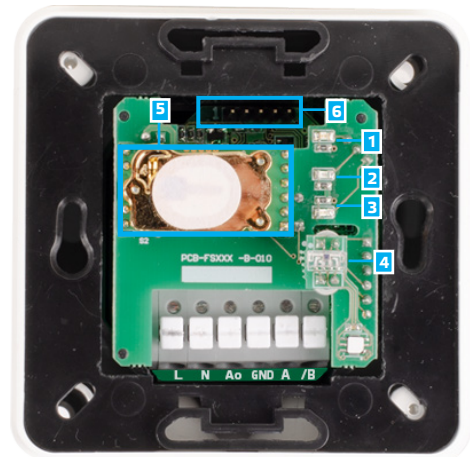
L	Napájení, síť (110–240 V AC / 50–60 Hz)
N	Napájení, nulový vodič
Ao	Analogový / modulační výstup - T, rH nebo CO ₂ (0–10 VDC / 0–20 mA / PWM)
GND	Zem Ao
A	Modbus RTU (RS485), signál A
/B	Modbus RTU (RS485), signál /B
Připojení	Pružinová kontaktní svorkovnice, průřez kabelu: 2,5 mm ² ; rozteč 5 mm; stíněný kabel

Kódy produktů

Kód výrobku	Napájení	Imax
FCMF8-R	85–264 VAC / 50–60 Hz	45 mA



Zobrazení



1 - Červená LED	On	Naměřená teplota, relativní vlhkost nebo hodnoty CO ₂ jsou mimo rozsah
	Blikající	Komunikace s jedním ze senzorů selhává
2 - Žlutá LED	On	Naměřená teplota, relativní vlhkost nebo hodnoty CO ₂ jsou ve výstražném rozsahu
	Blikající	Komunikace Modbus se zastavila a aktivuje se HR8 (časový limit Modbus > 0 sekund)
3 - Zelená LED	On	Naměřená teplota, relativní vlhkost nebo hodnoty CO ₂ jsou v rozmezí
4 - Čidlo okolního světla		Nízká intenzita světla / Aktivní / Pohotovostní režim
5 - Snímač prvek CO ₂		Vyměnitelné v případě chybného provozu
6 - PROG hlavička, P1		Nasadte propojku na piny 1 a 2 a počkejte alespoň 5 sekund, než se resetují parametry komunikace Modbus
		Nasadte propojku na piny 3 a 4 a restartujte napájení, abyste vstoupili do režimu bootloader

Poznámka: Ve výchozím nastavení LED indikátory vizualizují naměřenou hladinu CO₂. Když je čidlo v režimu bootloderu, zelená a žlutá LED dioda střídavě blikají. Během stahování firmwaru navíc bliká červená LED dioda.

FCMF8-R

Chytré multifunkční čidlo



Modbus registry



Konfigurator Sensistant Modbus umožňuje snadno sledovat a/ nebo konfigurovat parametry Modbus.

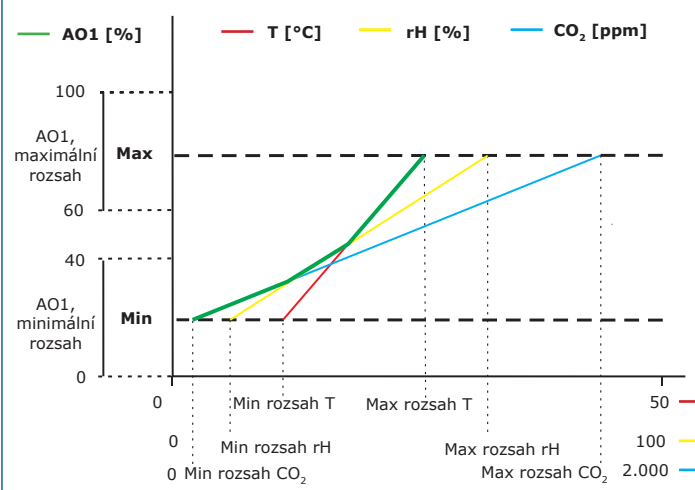
Parametry zařízení lze monitorovat / konfigurovat prostřednictvím softwarové platformy 3SModbus. Můžete si jej stáhnout z následujícího odkazu:

<https://www.sentera.eu/cz/3SMCenter>

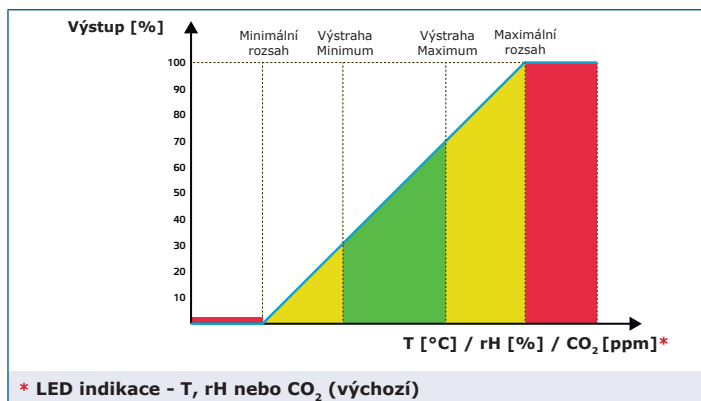


Více informací o registrech Modbus naleznete v Mapě registrů Modbus daného produktu.

Provozní diagram



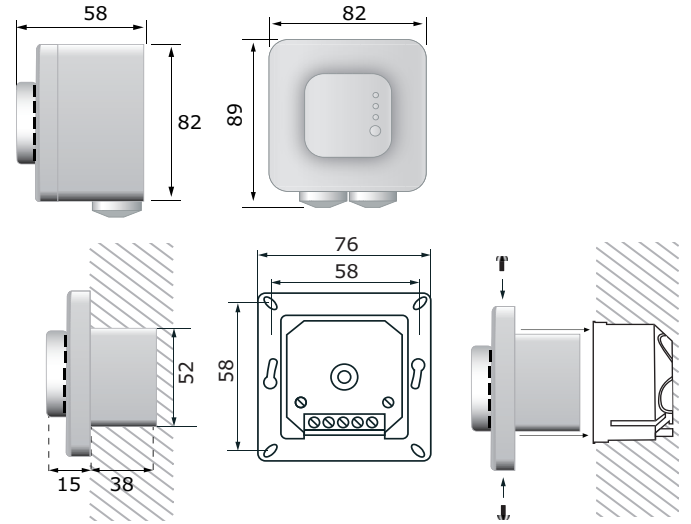
Poznámka: Výstup se automaticky mění v závislosti na nejvyšší hodnotě T, rH nebo CO₂, tj. nejvyšší ze tří hodnot řídí výstup. Viz zelená čára v provozním diagramu výše. Jeden nebo více senzorů lze deaktivovat. Např. je také možné regulovat výstup pouze na základě naměřené hodnoty CO₂.



Globální čísla obchodních položek (GTIN)

Balení	FCMF8-R
Jednotka	05401003006207
Karton	05401003300732
Krabice	05401003501146

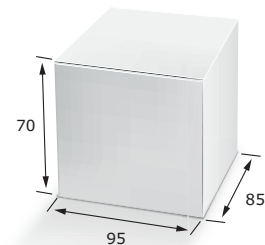
Upevnění a rozměry



Normy

- Směrnice 2014/35/EC o zařízeních nízkého napětí
 - EN 60529:1991 Stupně ochrany krytem (IP kód) Změna AC:1993 k EN 60529
 - EN 60730-1:2011 Automatická elektrická řídicí zařízení pro domácnost a podobné účely - Část 1: Obecné požadavky
- Směrnice 2014/30/EU o elektromagnetické kompatibilitě:
 - EN 60730-1:2011 Automatická elektrická řídicí zařízení pro domácnost a podobné účely - Část 1: Obecné požadavky
 - EN 61000-6-1:2007 Elektromagnetická kompatibilita (EMC) - Část 6-1: Obecné normy - Odolnost vůči obytným, komerčním a lehkoprůmyslovým prostředím
 - EN 61000-6-3:2007 Elektromagnetická kompatibilita (EMC) - Část 6-3: Kmenové normy - Emisní norma pro obytné, komerční a lehké průmyslové prostředí Změny A1:2011 a AC:2012 k EN 61000-6-3
 - EN 61326-1:2013 Elektrická měřicí, řídicí a laboratorní zařízení - Požadavky na EMC - Část 1: Obecné požadavky
 - EN 61326-2-3:2013 Elektrická měřicí, řídicí a laboratorní zařízení - Požadavky na EMC - Část 2-3: Zvláštní požadavky. Zkušební konfigurace, provozní podmínky a výkonostní kritéria pro převodníky s integrovanou nebo dálkovou úpravou signálu
- Směrnice RoHS 2011/65/ES

Balení



Produkt	Balení	Délka [mm]	Šířka [mm]	Výška [mm]	Váha netto	Hrubá váha
FCMF8-R	Jednotka (1 ks)	95	85	70	0,213 kg	0,215 kg
	Karton (10 ks)	492	182	84	2,13 kg	2,41 kg
	Krabice (60 ks)	590	380	280	12,80 kg	14,88 kg