



ECMF8-EW/WF

Regulátor HVAC pro EC ventilátory / VFD s internetovou bránou

ECMF8-DM je regulátor otáček ventilátoru s komunikací Modbus RTU, dvěma analogovými/modulačními/digitálními vstupy, dvěma tacho vstupy a dvěma analogovými/modulačními výstupy pro připojení EC ventilátoru (ventilátorů) nebo VFD. Zařízení lze použít pro jednoduché nebo duální řízení ventilace, podle jednoho nebo více měření čidel nebo podle firmwaru (řešení) specifického pro konkrétní aplikace ke stažení, jako je destratifikace ve skladech, regulace vzduchových clon atd. Integrovaná internetová brána odesílá a přijímá data ze Senterawebu.

Klíčové vlastnosti

- 2 analogové / modulační / digitální vstupy
- 2 vstupy tacho
- Modbus RTU pro připojení až 247 Slave zařízení nebo Master zařízení
- Integrovaný zdroj napájení pro připojená čidla
- 2 analogové/modulační výstupy s nastavitelnými minimálními a maximálními hodnotami
- Jednoduchý nebo duální výstup založený na řízení jednoduchého nebo diferenciálního vstupu
- Vzestupné nebo sestupné výstupní režimy
- Firmware řešení zdarma ke stažení
- Integrovaná brána Wifi a Ethernet (pouze -EW) pro připojení ke službám SenteraWeb Cloud.
- Bezplatné služby Senterawebu pro přizpůsobení parametrů a monitorování připojených slave zařízení v reálném čase(*)
- Volitelné předplatné služeb Senterawebu pro oznámení a plánovací služby

* Podrobnosti naleznete v aktuálním programu předplatného služeb Senterawebu

Oblast použití

- Ovládání 1 nebo 2 (skupin) EC ventilátorů
- Pouze pro vnitřní použití
- Řízení větrání podle potřeby
- Specifická řešení pro danou aplikaci

Technické specifikace

Napájení (Us)	85 - 264 VAC, 50 / 60 Hz	
Analogové / modulační výstupy x 2 (max. zatížení 200 Ω)	0 - 10 VDC / 0 - 20 mA / 0 - 100 % PWM	
Analogové/modulační/digitální vstupy x 2	0 - 10 VDC / 0 - 20 mA / 0 - 100% PWM / Digitální vstup ON - OFF (1-0)	
Logické úrovně digitálních vstupů	0 (0 - 0,8 VDC)	
	1 (2 - 12 VDC)	
Analogový / Modulační / Digitální vstup, režim Modbus nebo Overwrite control	Analogový / Modulační / Režim digitálního vstupu	na základě hodnot z analogových / modulačních vstupů.
	Režim Modbus	na základě vstupu z čidel nebo jiných slave zařízení připojených na Master konektor RJ45.
	Režim Overwrite	na základě uživatelského vstupu z vyhrazených Holding registrů
Integrovaný napájecí zdroj pro externí čidla	24 VDC (Imax 750 mA)	
Stupeň krytí	IP54 (dle EN 60529)	
Okolní podmínky	Teplota skladování	-10 - 60 °C
	Provozní teplota	-10—40 °C
	Relativní vlhkost	5—95 % rH (nekondenzující)

Modbus registry



Parametry zařízení lze monitorovat / konfigurovat prostřednictvím softwarové platformy 3SMODBUS. Můžete si jej stáhnout z následujícího odkazu:

<https://www.sentera.eu/cs/3SMCenter>

Více informací o registrech Modbus naleznete v Mapě registrů Modbus daného produktu.



Kódy produktů

Kód výrobku	Vestavěná internetová brána
ECMF8-AO-EW	Ethernet a Wi-Fi
ECMF8-AO-WF	Wi-Fi

Elektroinstalace a připojení

L	Napájení, síť	
N	Napájení, nulový vodič	
Ain1, Ain2	Analogové / modulační / digitální vstupy	
GND	Analogové vstupy, uzemnění	
Tin 1, Tin 2	Vstupy tacho	
GND	Vstupy tacho, uzemnění	
Aout 1, Aout 2	Analogové / modulační výstupy	
GND	Analogové / modulační výstupy, uzemnění	
Master zásuvka RJ45	Pro připojení slave zařízení, PoM (Data + napájení)	
GND	Signál uzemnění pro slave zařízení Modbus	
/B	Modbus RTU, signál /B	
A	Modbus RTU, signál A	
+24 VDC	+24 VDC napájení pro slave zařízení Modbus	
Připojení	Průřez kabelu L, N svorky	max. 2,5 mm ²
	Průřez kabelu, ostatní svorky	max. 1,5 mm ²
	Rozsah upínání kabelových průchodek	3-6 mm
Ethernetová zásuvka (ECMF8-AO-EW)	Připojení k síti Ethernet LAN	
RJ45 port zásuvka	pro komunikaci Modbus RTU s masterem Modbus	

ECMF8-EW/WF

Regulátor HVAC pro EC ventilátory / VFD s internetovou bránou



Legenda

ECMF8-WF	ECMF8-EW	
1 - Napájení svorkovnice		Připojení svorek napájecího zdroje
2 - Analogové/modulační vstupy svorkovnice a vstupy Tacho		Připojení analogových/modulačních/digitálních vstupů a vstupů tachometru
3 - Analogové/modulační výstupy svorkovnice		Připojení analogových/modulačních výstupů
4 - RJ45 zásuvka a svorkovnice PoM		Připojení HVAC čidel, potenciometrů nebo jiných slave zařízení. Nepřipojujte externí napájecí zdroj 24 VDC k ECMF8 - mohlo by dojít k trvalému poškození. Komunikaci Modbus RTU lze připojit přes zásuvku RJ45, přes svorkovnici nebo přes obojí.
5 - Konektor LED		K propojení LED diod na krytu pláště s deskou plošných spojů.
6 - Pojistka		(5*20 mm) T 1,25 A H 250 VAC
7 - PROG hlavička, P1		Vložte propojku mezi pin 1 a pin 2 na minimálně 15 sekund, abyste resetovali parametry komunikace Modbus na výchozí hodnoty Vložte propojku mezi pin 3 a pin 4 a restartujte napájení, abyste ručně vstoupili do režimu bootladeru.
8 - Spínač pro resetování		ECMF8-AO-EW Stiskněte a podržte po dobu 4 sekund, dokud nezačne blikat modrá LED kontrolka, abyste provedli resetování na výchozí tovární nastavení s výjimkou modulu Wi-Fi. Chcete-li resetovat modul Wi-Fi, podívejte se na část "9". Dotykový spínač pro resetování Wi-Fi ECMF8-AO-WF Stiskněte a podržte po dobu 4 sekund, dokud nezačne blikat modrá LED kontrolka, abyste provedli úplné obnovení továrního nastavení zařízení. Po resetu je jednotka dohledatelná jako Wi-fi síť (XIG) a konfigurační stránka pro přístup k internetu je přístupná přes URL: 192.168.1.123 s heslem 123456798
9 - Dotykový spínač pro resetování Wi-fi (pouze EW)		Stisknutím a podržením po dobu 4 sekund provedete reset modulu Wi-Fi. Po resetu je jednotka dohledatelná jako Wi-fi síť (XIG) a konfigurační stránka pro přístup k internetu je přístupná přes URL: 192.168.1.123 s heslem 123456798
10 - RJ45 port zásuvka (pouze EW)		Připojení master zařízení Modbus. POZOR! Nepřipojujte externí napájecí zdroj k této zásuvce RJ45.
11 - Ethernet (pouze EW)		Připojení instalace k SenteraWebu pomocí kabelu LAN



ECMF8-EW/WF

Regulátor HVAC pro EC ventilátory / VFD s internetovou bránou

Indikace LED komunikace

Zelená	Aktivní připojení k internetu OK (brána Senteraweb úspěšně komunikuje se SenteraWeb Brokerem) - odesílá/přijímá data a hodnoty parametrů připojených slave zařízení do SenteraWeb
Červená	Označuje chybu systému
Červená a růžová (rychlé blikání)	Probíhá nahrávání aktualizace firmwaru pro část brány Senteraweb.
Modrá (dlouhé bliknutí)	Režim Bootloader je aktivován, ale proces aktualizace firmwaru stále neprobíhá.

Indikace stavu LED

Zelená	Normální provoz.
Blikající žlutá	Vypnutá úroveň aktivovaná pro vstup 1/2 nebo oba.
Blikající červená	Systémová chyba - Došlo ke ztrátě komunikace s externími čidly Modbus.

Normy



- Směrnice 2014/35/EU o zařízeních nízkého napětí
 - EN 60529:1991 Stupně ochrany krytem (IP kód) Změna AC:1993 k EN 60529
 - EN 60730-1:2011 Automatická elektrická řídicí zařízení pro domácnost a podobné účely - Část 1: Obecné požadavky
 - EN 62311:2008 Posuzování elektronických a elektrických zařízení souvisejících s omezeními expozice člověka elektromagnetickým polím (0 Hz - 300 GHz)
 - EN 60950-1:2006 Zařízení informačních technologií - Bezpečnost - Část 1: Obecné požadavky Změny AC:2011, A11:2009, A12:2011, A1:2010 a A2:2013 k EN 60950-1
- Směrnice o EMK 2014/30/EU
 - EN 60730-1:2011 Automatická elektrická řídicí zařízení pro domácnost a podobné účely - Část 1: Obecné požadavky
 - EN 61000-6-2:2005 Elektromagnetická kompatibilita (EMC) - Část 6-2: Kmenové normy - Odolnost pro průmyslové prostředí Změna AC:2005 k EN 61000-6-2
 - EN 61000-6-3:2007 Elektromagnetická kompatibilita (EMC) - Část 6-3: Kmenové normy - Emisní norma pro obytné, komerční a lehké průmyslové prostředí Změny A1:2011 a AC:2012 k EN 61000-6-3
 - EN 61326-1:2013 Elektrická měřicí, řídicí a laboratorní zařízení - Požadavky na EMC - Část 1: Obecné požadavky
 - EN 55011:2009 Průmyslová, vědecká a zdravotnická zařízení - Charakteristiky vysokofrekvenčního rušení - Mezní hodnoty a metody měření Změna A1:2010 k EN 55011
 - EN 55024:2010 Zařízení informačních technologií - Imunitní charakteristiky - Meze a metody měření
- Směrnice RoHS 2011/65/EU
 - EN IEC 63000:2018 Technická dokumentace pro posuzování elektrických a elektronických výrobků s ohledem na omezení nebezpečných látek
- ETSI EN 301 489-1 V2.1.1 (2017-02) Norma elektromagnetické kompatibility (EMC) pro rádiová zařízení a služby; Část 1:
 - Společné technické požadavky; Harmonizovaná norma zahrnující základní požadavky čl. 3.1 písm. b) směrnice 2014/53/EU a základní požadavky článku 6 směrnice 2014/30/EU
- ETSI EN 301 489-17 V3.1.1 (2017-02) Norma elektromagnetické kompatibility (EMC) pro rádiová zařízení a služby; Část 17:
 - Zvláštní podmínky pro systémy širokopásmového přenosu dat; Harmonizovaná norma obsahující základní požadavky čl. 3.1 písm. b) směrnice 2014/53/EU
- Směrnice 2014/53/EU o rádiových zařízeních:
 - EN 300 328 V2.1.1 Širokopásmové přenosové systémy; zařízení pro přenos dat pracující v pásmu ISM 2,4 GHz a používající širokopásmové modulační techniky; Harmonizovaná norma pokrývající základní požadavky článku 3.2 směrnice 2014/53/EU

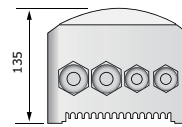
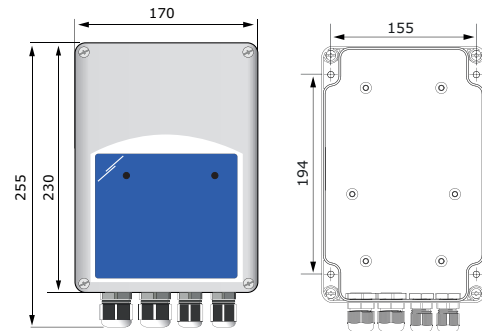
Stažení a instalace firmwaru pro řešení Sentera



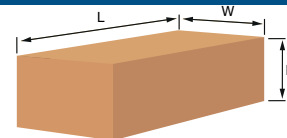
Tento výrobek vyžaduje firmware určený pro aplikace, který lze stáhnout z webových stránek společnosti Sentera: Vyberte svou aplikaci pomocí www.sentera.eu/cs/solutions.

Nejprve připojte všechny požadované výrobky včetně internetové brány Sentera. Poté připojte instalaci k www.senteraweb.eu. Klikněte na "Odkaz na řešení" a zadejte kód řešení pro stažení vybraného firmwaru do připojených zařízení. Po stažení je možnost použít instalaci samostatně nebo ponechat internetovou bránu připojenou.

Upevnění a rozměry



Balení



Produkt	Balení	Délka [mm]	Šířka [mm]	Výška [mm]	Váha netto	Hrubá váha
ECMF8-AO-EW	Jednotka (1 ks)	260	170	140	0,98 kg	1,18 kg
ECMF8-AO-WF	Jednotka (1 ks)	260	170	140	0,97 kg	1,17 kg

Globální čísla obchodních položek (GTIN)

Balení	Jednotka (1 ks)	Paleta (ks)
ECMF8-AO-EW	05401003018477	05401003701171
ECMF8-AO-WF	05401003018484	05401003701188



ECMF8-EW/WF

Regulátor HVAC pro EC ventilátory / VFD s internetovou bránou

Příklad použití: destratifikace

