

DTS-MB

Montážní držák



DTS-MB je montážní držák určený pro teplotní čidla DTS-L a DTS-M. Slouží k upevnění čidla na rovný povrch, což usnadňuje jeho použití v místnosti.

Klíčové vlastnosti

- Materiál Nelegovaná ocel
- Používá se k připevnění čidel DTS-L a DTS-M na rovný povrch

Obsah balení

Díl	Ks.	Zobrazení
Montážní držák	1	
Nástěnná zásuvka	3	
Šroub pro montáž držáku na stěnu	3	
Šroub, matice a podložka RVS	2	
Kabelová průchodka a matice kabelové průchodky	1	

Materiál

Materiál	Nelegovaná ocel DC01
Tloušťka	1.2 mm

Normy

- DIN EN 10130 – Ploché výrobky z nízkouhlíkové oceli válcované za studena

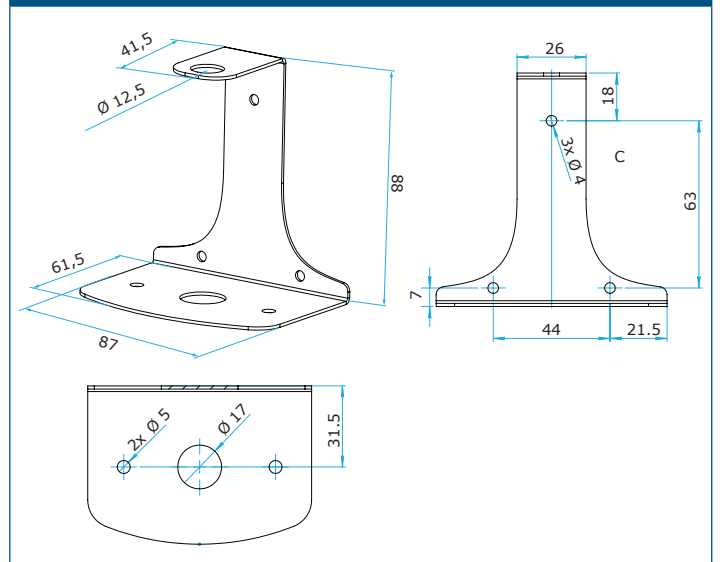


Kódy produktů

DTS-MB-BK

Kompatibilní s teplotními čidly Sentera DTS-M a DTS-L

Upevnění a rozměry

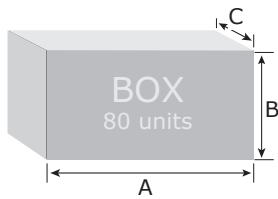




Aplikace



Balení



Produkt	Balení	A [mm]	B [mm]	C [mm]	Váha netto	Hrubá váha
DTS-MB-BK	Jednotka (1 ks)	106	88	96	0,102 kg	0,144 kg
	Krabice (60 ks)	545	245	245	8,64 kg	9,8 kg

Globální čísla obchodních položek (GTIN)

Balení	DTS-MB-BK
Jednotka	05401003018644
Krabice	05401003504253