

DSMFX-2R

Multifunkční čidlo do potrubí

Řada DSMFX-2R jsou multifunkční potrubní čidla, která měří teplotu, relativní vlhkost a úroveň koncentrace CO₂. Na základě naměřené teploty a relativní vlhkosti se vypočítá teplota rosného bodu. Řada obsahuje širokou škálu nízkonapěťových napájecích zdrojů a tři analogové / modulační výstupy. Všechny parametry jsou přístupné přes Modbus RTU.

Klíčové vlastnosti

- Volitelné rozsahy teploty, relativní vlhkosti a CO₂
- 3 volitelné analogové / modulační výstupy
- Bootloader pro aktualizaci firmwaru prostřednictvím komunikace Modbus RTU
- Modbus RTU (RS485)
- Inovativní samokalibrační algoritmus
- Vyměnitelný prvek čidla CO₂
- Dlouhodobá stabilita a přesnost

Technické specifikace

3 analogové / modulační výstupy	Režim 0—10 V DC: min. zátěž 50 kΩ (R _L ≥ 50 kΩ)	
	Režim 0—20 mA: max. zátěž 500 Ω (R _L ≤ 500 Ω)	
	Režim PWM (typ s otevřeným kolektorem): 1 kHz, min. zátěž 50 kΩ (R _L ≥ 50 kΩ), úroveň napětí PWM: 3,3 V DC nebo 12 V DC	
Obvyklý rozsah použití	Teplotní rozsah	-30—70 °C
	Rozsah relativní vlhkosti	0—100 % rH (nekondenzující)
	Rozsah CO ₂	400—2.000 ppm
Přesnost	± 0,4 °C (rozsah -30-70 °C)	
	± 3% rH (rozsah 0—100 %)	
	± 30 ppm (rozsah 400—2.000 ppm)	
Min. rychlost proudění vzduchu	1 m/s	
Stupeň krytí	Kryt: IP54, sonda: IP20	



Kódy produktů

Kód výrobku	Napájení	Maximální spotřeba energie	Jmenovitá spotřeba energie	I _{max}
DSMFF-2R	18—34 V DC	2,6 W	1,3 W	145 mA
DSMFG-2R	18—34 V DC / 15—24 V AC ±10%	2,1 W (V AC) / 2,6 W (V DC)	1,3 W (V AC) / 1,48 W (V DC)	155 mA (V AC) / 145 mA (V DC)

Oblast použití

Sledování úrovně teploty, relativní vlhkosti a CO₂ v potrubí v aplikacích HVAC

Modbus registry



Konfigurační nástroj Modbus Sensistant umožňuje snadno sledovat a/nebo konfigurovat parametry Modbus. Parametry zařízení lze monitorovat / konfigurovat prostřednictvím softwarové platformy 3SMODBUS. Můžete si jej stáhnout z následujícího odkazu: <https://www.sentera.eu/cs/3SMCenter> Více informací o registrech Modbus naleznete v Mapě registrů Modbus daného produktu.

Normy

- Směrnice 2014/30/EU o elektromagnetické kompatibilitě:
 - EN 61326-1:2013 Elektrická měřicí, řídicí a laboratorní zařízení - Požadavky na EMC - Část 1: Obecné požadavky
 - EN 61326-2-3:2013 Elektrická měřicí, řídicí a laboratorní zařízení - Požadavky na EMC - Část 2-3: Konkrétní požadavky - Zkušební konfigurace, provozní podmínky a funkční kritéria pro vysílače/přijímače za podmínek integrovaného a/nebo vzdáleného signálu
- Směrnice RoHS 2011/65/EC



Elektroinstalace a připojení

Typ produktu	DSMFF-2R	DSMFG-2R	
VIN	18—34 V DC	18—34 V DC	15—24 V AC ±10%
GND	Uzemnění	Společné uzemnění*	AC ~*
A	Modbus RTU (RS485), signál A		
/B	Modbus RTU (RS485), signál /B		
AO1	Analogový / modulační výstup 1 pro měření teploty (0-10 V DC / 0-20 mA / PWM)		
GND	Uzemnění AO1	Společné uzemnění*	
AO2	Analogový / modulační výstup 2 pro měření relativní vlhkosti (0-10 V DC / 0-20 mA / PWM)		
GND	Uzemnění AO2	Společné uzemnění*	
AO3	Analogový / modulační výstup 3 pro měření CO ₂ (0—10 V DC / 0—20 mA / PWM)		
GND	Uzemnění AO3	Společné uzemnění*	
Připojení	Pružinové svorkovnice, průřez kabelu: 1,5 mm ²		

***Pozor!** -F verze výrobku není vhodná pro třívodičové připojení. Má oddělené uzemnění pro napájení a analogový výstup. Spojení obou uzemnění dohromady by mohlo vést k nesprávným výsledkům měření. Pro připojení snímačů typu -F jsou nutné minimálně 4 vodiče.

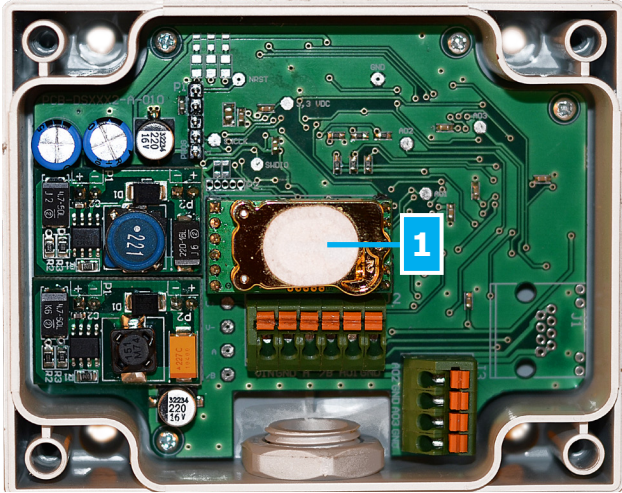
Verze -G je určena pro třívodičové připojení a je vybavena "společným uzemněním". To znamená, že uzemnění analogového výstupu je vnitřně spojeno s uzemněním napájecího zdroje. Proto nelze typy -G a -F používat společně v jedné síti. Nikdy nepřipojujte společné uzemnění výrobků typu -G k jiným zařízením napájeným stejnosměrným napětím. To by mohlo způsobit trvalé poškození připojených zařízení.



DCMFX-2R

Multifunkční čidlo do potrubí

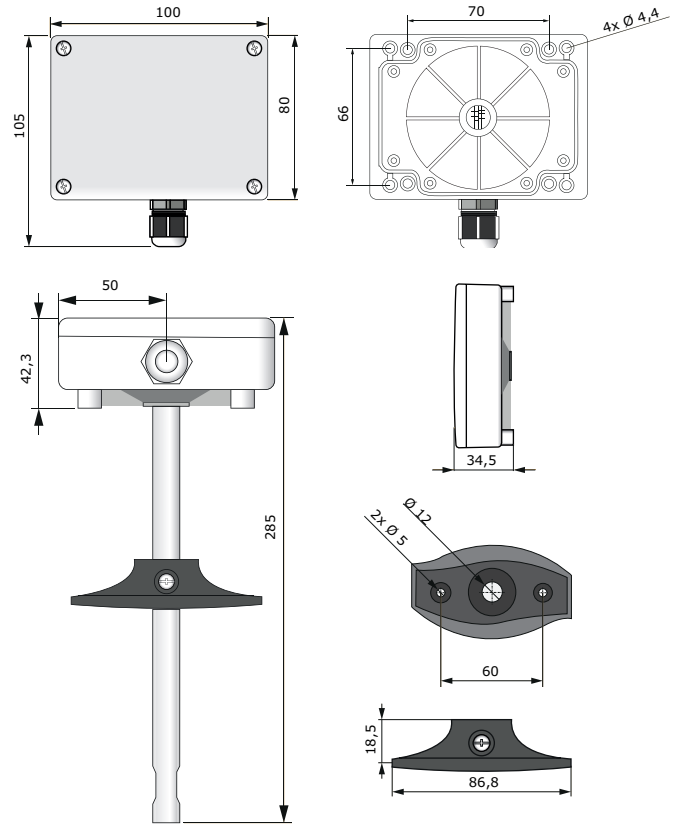
Nastavení



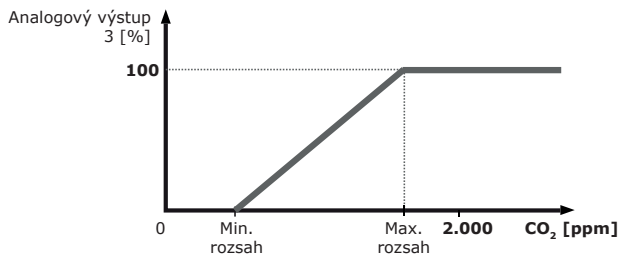
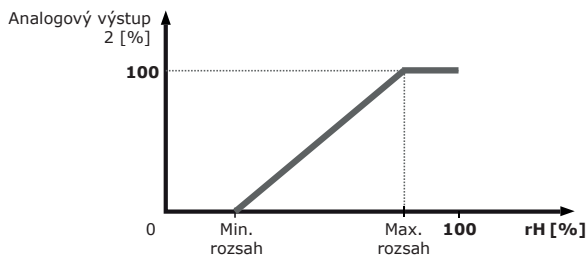
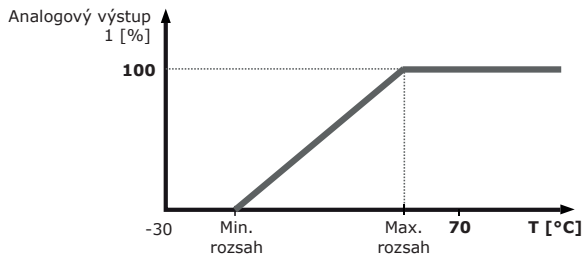
1 - Snímací prvek CO₂

Vyměnitelné v případě chybného provozu

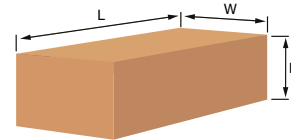
Upevnění a rozměry



Provozní diagram(y)



Balení



Produkt	Balení	Délka [mm]	Šířka [mm]	Výška [mm]	Váha netto	Hrubá váha
DSMFX-2R	Jednotka (1 ks)	310	115	115	0,16 kg	0,24 kg
	Krabice (20 ks)	590	380	505	3,20 kg	6,03 kg

Globální čísla obchodních položek (GTIN)

Balení	DSMFF-2R	DSMFG-2R
Jednotka	05401003001912	05401003001929
Krabice	05401003500699	05401003500705