

DCVCM-R

Chytré kanálové čidlo TVOC, PoM



DCVCM-R jsou chytrá kanálová čidla s nastavitelnou teplotou, relativní vlhkostí a rozsahem TVOC. Použitý algoritmus generuje výstupní hodnotu založenou na naměřené teplotě, relativní vlhkosti a úrovních TVOC, kterou lze použít k přímému ovládní EC ventilátoru, regulátoru otáček AC ventilátoru nebo pohonu klapky. Jsou napájeny Power over Modbus a všechny parametry jsou přístupné přes Modbus RTU.

Klíčové vlastnosti

- Napájení 24 VDC přes RJ45 (PoM)
- Volitelné rozsahy teploty, relativní vlhkosti a TVOC
- Regulace otáček ventilátoru na základě T, rH a TVOC
- Snímací prvky na bázi křemíku pro měření TVOC
- Boatloader pro aktualizaci firmwaru prostřednictvím komunikace Modbus RTU
- Komunikace Modbus RTU
- Dlouhodobá stabilita a přesnost
- Vyměnitelný modul snímače TVOC

Oblast použití

- Řízené větrání na základě teploty, relativní vlhkosti a TVOC
- Vhodné pro montáž do vzduchovodů

Kódy produktů

Kód výrobku	Napájení	I _{max}	Připojení
DCVCM-R	24 VDC (PoM)	25 mA	RJ45

Technická specifikace

Napájení	24 VDC, Power over Modbus		
Doba zahřívání:	15 minut		
Obvyklý rozsah použití	Teplotní rozsah	-30—70 °C	
	Rozsah relativní vlhkosti	0—100 % rH, (nekondenzující)	
	Rozsah TVOC	0—60.000 ppb	
Přesnost		±0,4 °C (-30—70 °C)	
		±3 % rH (0—100 % rH)	
		±15 % TVOC (0—60 000 ppb)	
Stupeň krytí	Kryt: IP54; sonda: IP20		
Min. rychlost proudění vzduchu	1 m/s		

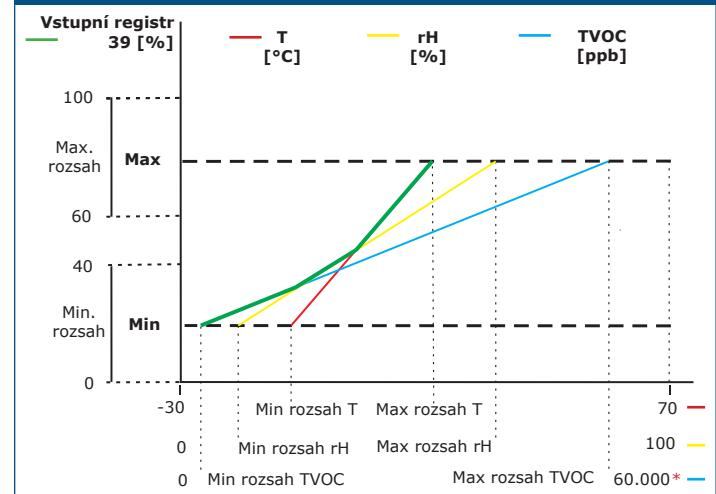
Elektroinstalace a připojení

Zásuvka RJ45 (Power over Modbus)

Pin 1	24 VDC	Napájení
Pin 2		
Pin 3	A	Komunikace Modbus RTU, signál A
Pin 4		
Pin 5	/B	Komunikace Modbus RTU, signál /B
Pin 6		
Pin 7	GND	Zem, napájení
Pin 8		



Provozní diagram



*Měření TVOC vrátí během doby zahřívání 0 ppb.

Poznámka: Výstup se automaticky mění v závislosti na nejvyšší hodnotě T, rH a TVOC, tj. nejvyšší ze tří výstupních hodnot řídí výstup. Viz zelená čára v provozním diagramu výše. Jeden nebo více senzorů lze deaktivovat. Např. je také možné řídit výstup pouze na základě naměřených hodnot TVOC.

Modbus registry



Konfigurator Sensistant Modbus umožňuje snadno sledovat a/nebo konfigurovat parametry Modbus.

Parametry zařízení lze monitorovat / konfigurovat prostřednictvím softwarové platformy 3SModbus. Můžete si jej stáhnout z následujícího odkazu:

<https://www.sentera.eu/cz/3SMCenter>



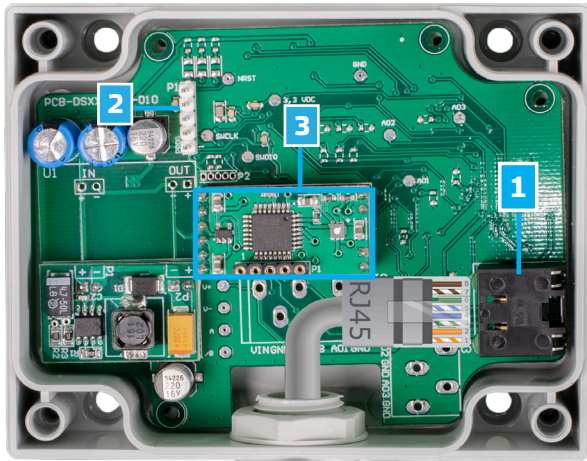
Více informací o registrech Modbus naleznete v Mapě registrů Modbus daného produktu.

DCVCM-R

Chytré kanálové čidlo TVOC, PoM



Nastavení



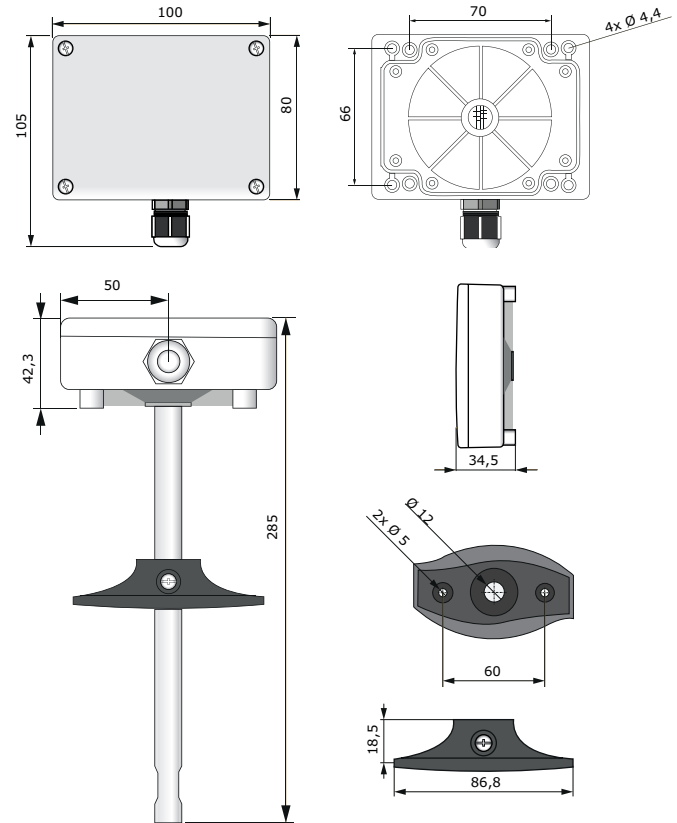
1 - Zásuvka RJ45		Zapojte komunikační a napájecí kabel do zásuvky
2 - PROG hlavička, P1		Nasadte propojku na piny 1 a 2 a počkejte alespoň 5 sekund, než se resetují parametry komunikace Modbus Nasadte propojku na piny 3 a 4 a restartujte napájení, abyste vstoupili do režimu bootloader
3 - Snímací prvek TVOC		Vyměnitelné v případě chybného provozu

Normy



- Směrnice 2014/35/EC o zařízeních nízkého napětí
 - EN 60529:1991 Stupně ochrany krytem (IP kód) Změna AC:1993 k EN 60529
 - EN 60730-1:2011 Automatická elektrická řídicí zařízení pro domácnost a podobné účely - Část 1: Obecné požadavky
- Směrnice 2014/30/EU o elektromagnetické kompatibilitě:
 - EN 60730-1:2011 Automatická elektrická řídicí zařízení pro domácnost a podobné účely - Část 1: Obecné požadavky
 - EN 61000-6-1:2007 Elektromagnetická kompatibilita (EMC) - Část 6-1: Obecné normy - Odolnost vůči obytným, komerčním a lehkoprůmyslovým prostředím
 - EN 61000-6-3:2007 Elektromagnetická kompatibilita (EMC) - Část 6-3: Kmenové normy - Emisní norma pro obytné, komerční a lehké průmyslové prostředí Změny A1:2011 a AC:2012 k EN 61000-6-3
 - EN 61326-1:2013 Elektrická měřicí, řídicí a laboratorní zařízení - Požadavky na EMC - Část 1: Obecné požadavky
 - EN 61326-2-3:2013 Elektrická měřicí, řídicí a laboratorní zařízení - Požadavky na EMC - Část 2-3: Zvláštní požadavky - Konfigurace zkoušek, provozní podmínky a výkonnostní kritéria pro převodníky s integrovanou nebo dálkovou úpravou signálu
- Směrnice RoHS 2011/65/ES

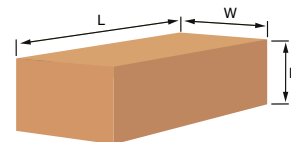
Upevnění a rozměry



Globální čísla obchodních položek (GTIN)

Balení	DCVCM-R
Jednotka	05401003018125
Krabice	05401003503843
Paleta	05401003700945

Balení



Produkt	Balení	Délka [mm]	Šířka [mm]	Výška [mm]	Váha netto	Hrubá váha
DCVCM-R	Jednotka (1 ks)	310	115	115	0,16 kg	0,26 kg
	Krabice (20 ks)	590	380	505	3,20 kg	5,16 kg
	Paleta (320 ks)	1.200	800	2,160	51,2 kg	82,56 kg