



DCMFG-2R

Chytré potrubní čidlo CO₂

Popis

DCMFG-2R jsou inteligentní multifunkční senzory do potrubí s nastavitelnými rozsahy teploty, relativní vlhkosti a CO₂. Použitý algoritmus řídí jeden analogový/modulační výstup na základě naměřených hodnot T, rH a CO₂, který lze použít k přímému řízení ventilátoru s elektronickou regulací (EC), regulátoru otáček ventilátoru s klimatizací nebo klapky poháněné servopohonem. Všechny parametry jsou přístupné přes Modbus RTU.

Klíčové vlastnosti

- Pružinové kontaktní svorkovnice
- Volitelné rozsahy teploty, relativní vlhkosti a CO₂
- Regulace otáček ventilátoru na základě T, rH a CO₂
- Boatloader pro aktualizaci firmwaru prostřednictvím komunikace Modbus RTU
- Komunikace Modbus RTU
- Vyměnitelný prvek čidla CO₂
- Dlouhodobá stabilita a přesnost

Oblast použití

- Řízené větrání na základě teploty, relativní vlhkosti a CO₂
- Vhodné pro montáž do vzduchovodů

Modbus registry



Parametry zařízení lze monitorovat / konfigurovat prostřednictvím softwarové platformy 3SModbus. Můžete si jej stáhnout z následujícího odkazu:

<https://www.sentera.eu/cs/3SMCenter>

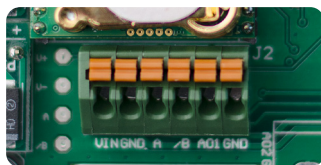
Více informací o registrech Modbus naleznete v Mapě registrů Modbus daného produktu.

Normy

- Směrnice 2014/35/EU o zařízeních nízkého napětí
- Směrnice 2014/30/EU o elektromagnetické kompatibilitě
- Delegovaná směrnice Komise (EU) 2015/863 (RoHS 3) ze dne 31. března 2015, kterou se mění příloha II směrnice 2011/65/EU Evropského parlamentu a Rady, pokud jde o seznam omezených látek



Elektroinstalace a připojení



VIN, GND	Napájení: 24 V DC / 24 V AC ± 10%
A, /B	Modbus RTU (RS485)
AO1, GND	Analogový / modulační výstup: 0–10 V DC / 0–20 mA / PWM
Připojení	Svorkovnice s pružinovými kontakty, průřez kabelu: 1,5 mm ²

Pozor! DCMFG-2R je určen pro třívodičové připojení a má „společné uzemnění“. To znamená, že uzemnění analogového výstupu je interně propojeno se uzemněním napájecího zdroje. Nikdy nepřipojujte společné uzemnění tohoto senzoru k jiným zařízením napájeným stejnosměrným napětím. Mohlo by dojít k trvalému poškození připojených zařízení.



Kódy produktů

Kód výrobku	Napájení
DCMFG-2R	24 V DC / 24 V AC ± 10%

Technická specifikace

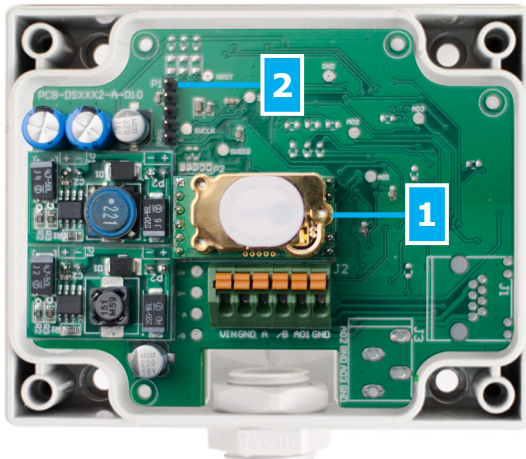
Min. rychlost proudění vzduchu	1 m/s
Rozsahy měření	
Hladina CO ₂	0–2.000 ppm
Teplota	-30–70 °C
Relativní vlhkost	0–100 % rH (nekondenzující)
Přesnost měření	
Hladina CO ₂	±(45 ppm + 3%)
Teplota	± 0,4 °C (v dosahu 5–50 °C); ± 0,8 °C (v dosahu -20–50 °C)
Relativní vlhkost	± 3 % rH (v dosahu 20–80 %); ± 5 % RH (v dosahu 5–95 %)
Analogový výstup	
Režim 0–10 V DC	zatěžovací odpor ≥ 50 kΩ
Režim 0–20 mA	zatěžovací odpor ≤ 500 Ω
Režim PWM	frekvence = 1 kHz, zatěžovací odpor ≥ 50 kΩ, Úroveň pull-up napětí = 3,3 V DC nebo 12 V DC
Provozní podmínky	
Teplota	-10–60 °C
Relativní vlhkost	0–95 % rH, nekondenzující
Skladovací teplota	-30–70 °C
Stupeň krytí	
Kryt	IP54
Sonda	IP20
Typ krytu	
Materiál	Plast akrylonitrilbutadienstyren (ABS)
Barva	Šedá (RAL 7035)

DCMFG-2R

Chytré potrubní čidlo CO₂

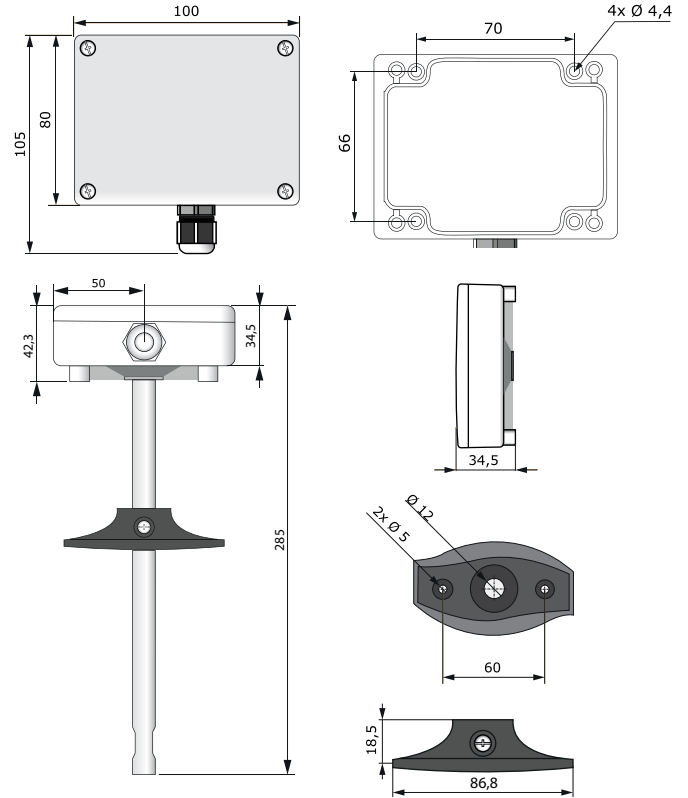


Nastavení

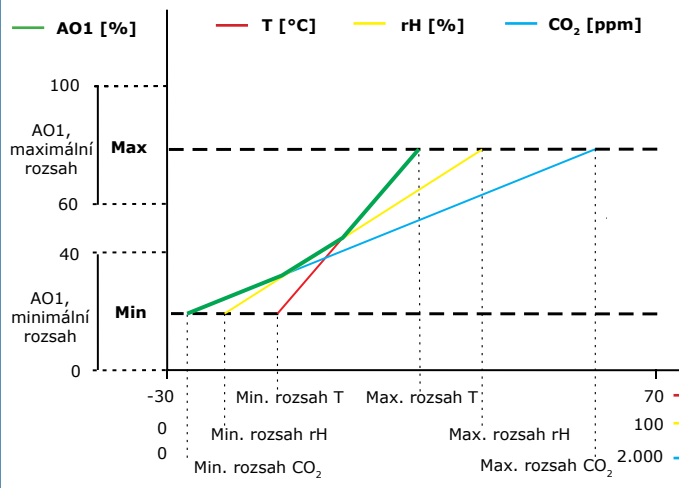


- | | |
|-----------------------------------|---|
| 1 - Snímací prvek CO ₂ | Vyměnitelné v případě chybného provozu |
| 2 - PROG hlavička, P1 | Nasadte propojku na piny 1 a 2 a počkejte alespoň 5 sekund, než se resetují parametry komunikace Modbus |

Upevnění a rozměry

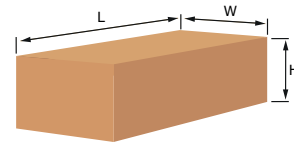


Provozní diagram(y)



Poznámka: Výstup se automaticky mění v závislosti na nejvyšší hodnotě T, rH nebo CO₂, tj. nejvyšší ze tří výstupních hodnot řídí výstup. Viz zelená čára v provozním diagramu výše. Jeden nebo více senzorů lze deaktivovat. Např. je také možné regulovat výstup pouze na základě naměřených hodnot CO₂.

Balení



Produkt	Balení	Délka [mm]	Šířka [mm]	Výška [mm]	Váha netto	Hrubá váha
DCMFG-2R	Jednotka (1 pc.)	312	108	112	0,18	0,31
	Krabice (20 pcs.)	590	380	505	3,61	7,27
	Půl palety (160 pcs.)	1.200	800	1.160	28,88	75,98
	Paleta (320 pcs.)	1.200	800	2.016	57,76	135,97

Globální čísla obchodních položek 14 (GTIN 14)

Balení	DCMFG-2R
Jednotka	5401003000687
Krabice	5401003500194
Paleta	5401003700013

