

8S0

CNVT-USB  
-RS485-V2Sentera  
3SModbus

**SENTERA**  
CONTROLS

# CNVT-USB-RS485-V2

## Převodník USB na Modbus

CNVT-USB-RS485-V2 je převodník USB na Modbus RTU (RS485) s vlastním napájením. Sériové informace Modbus RTU jsou automaticky převedeny na sériové informace na virtuálním portu USB COM.

### Klíčové vlastnosti

- Snadná instalace plug & play
- Napájení 5 VDC ze sběrnice USB, není nutný žádný další přívod proudu
- LED indikace pro příjem a vysílání signálů
- Připojení pomocí zástrčky RJ45 (UTP kabel)
- Kompatibilní s USB 2.0
- Nainstaluje se jako standardní port COM systému Windows

### Technická specifikace

Napájení	5 VDC, napájení z USB	
Konektor USB	USB 2.0 typu A	
Připojení Modbus RTU	Zásuvka RJ45	
Imax	20 mA	
Další specifikace	Komunikace: 2-vodičová, až 256 uzlů	
	Rozsah Baudrate: 4800 - 230400 b/s	
	Vstupní buffer 256 B, výstupní buffer - 256 B	
	Připojení pomocí zástrčky RJ45 (UTP kabel)	
	Parita: žádná, sudá, lichá	
Ochrana RS485	Datové bity: 7, 8	
	±16 kV HBM ESD ±8 kV IEC 61000-4-2 Kontaktní výboj ±30 kV IEC 61000-4-2 Výboj ve vzduchové mezeře ±4 kV IEC 61000-4-4 Elektrický rychlý přechodový jev ±2,5 kV IEC 61000-4-5 1,2/50-μs Přepětí	
Stupeň krytí:	IP30 (dle EN 60529)	
Okolní podmínky	Teplota:	-10—60 °C
	Rel. vlhkost:	5—85 %

### Normy

- Směrnice 2014/35/EC o zařízeních nízkého napětí EN 60529:1991 Stupně ochrany krytem (IP kód) Změna AC:1993 k EN 60529
- Směrnice RoHS 2011/65/ES



### Oblast použití

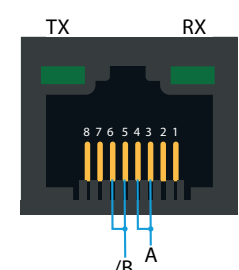
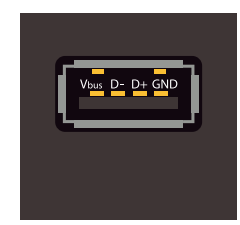
- Připojení zařízení Sentera s komunikací Modbus RTU k počítači pro monitorování nebo konfiguraci




### Elektroinstalace a připojení

Sít' RJ45 Sentera Modbus	
Pin 1	Není připojen
Pin 2	Není připojen
Pin 3	Komunikace Modbus RTU, signál A
Pin 4	Komunikace Modbus RTU, signál A
Pin 5	Komunikace Modbus RTU, signál /B
Pin 6	Komunikace Modbus RTU, signál /B
Pin 7	Není připojen
Pin 8	Není připojen

Zásuvka RJ45	Zásuvka USB A
	

### Typické příslušenství

- **U502GYXXXRJ8RJ8** (UTP kabel se zástrčkami RJ45 na obou koncích (připojení pro výrobky typu -M a -H)
- **U502GYXXXRJ8W05** (UTP kabel se zástrčkou RJ45 na jednom konci a svorkami na druhém konci (připojení pro výrobky typu -F, -G a -H)

BSN

CNVT-USB  
-RS485-V2

Sentera  
3SModbus

# CNVT-USB-RS485-V2

Převodník USB na Modbus

## Balení

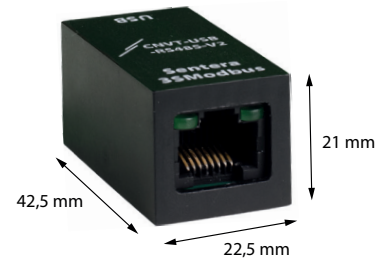


Produkt	Balení	Délka [mm]	Šířka [mm]	Výška [mm]	Váha netto	Hrubá váha
CNVT-USB-RS485-V2	Jednotka (1 ks)	-	100	140	15 g	27 g

## Globální čísla obchodních položek (GTIN)

Balení	CNVT-USB-RS485-V2
Jednotka	05401003017678
Karton	05401003302361

## Upevnění a rozměry



## Zobrazení



1 - Zelená LED 1	Blikající	Přenos
2 - Zelená LED 2	Blikající	Příjem

## Příklad použití

