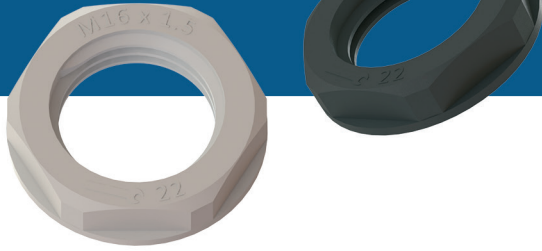


CN-XX

Plastová matice kabelové průchodky

CN-XX jsou šestihhranné pojistné matice s metrickým závitem určené pro bezpečné utažení kabelových průchodek vhodné velikosti CG společnosti Sentera. Zajišťují utěsnění a zakončení a slouží jako odlehčovací prvek kabelu.



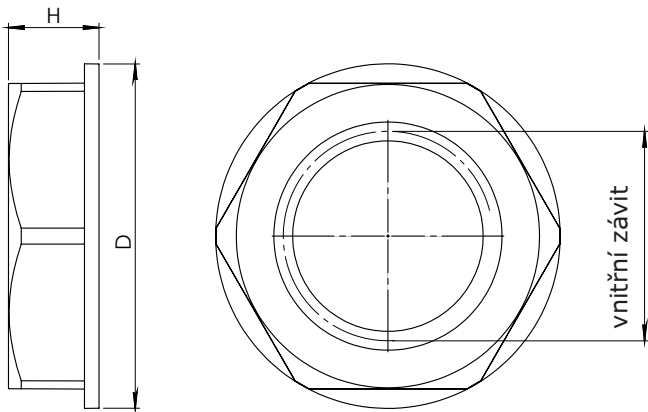
Klíčové vlastnosti

- Metrický spojovací závit podle EN 50262
- Odolnost vůči běžným tekutinám a rozpouštědlům
- Lehký
- Snadná instalace
- Antivibrační ochrana

Technická specifikace

Materiál	Polyamid 6.0, nevyztužený
Třída hořlavosti	V.0
Teplotní rozsah:	-30—80 °C

Rozměry



Produkt	D [mm]	H1 [mm]	Vnitřní závit
CN-LG-M12 CN-BK-M12	19	5	M12x1.5
CN-LG-M16 CN-BK-M16	24	5	M16x1.5
CN-LG-M20 CN-BK-M20	28,6	6	M20x1.5

POZNÁMKA Kabelové průchodky CG-M12/M16/M20 je nutné objednat samostatně.

Oblast použití

- Pro bezpečné utažení kabelových průchodek a příslušenství

Normy

- Směrnice RoHS 2017/2102/EU



Kódy produktů

Kód výrobku	Vnitřní závit	Velikost klíče [mm]	Barva
CN-LG-M12	M12x1.5	3–6	šedá (RAL 7035)
CN-LG-M16	M16x1.5	5–10	
CN-LG-M20	M20x1.5	8–13	
CN-BK-M12	M12x1.5	3–6	černá (RAL 9005)
CN-BK-M16	M16x1.5	5–10	
CN-BK-M20	M20x1.5	8–13	

Balení



Produkt	Balení	Délka [mm]	Šířka [mm]	Výška [mm]	Váha netto	Hrubá váha
CN-LG-M12 CN-BK-M12	Balení (100 ks)	-	170	230	0,38 kg	0,4 kg
	Krabice (1000 ks)	430	300	190	3,8 kg	5,5 kg
CN-LG-M16 CN-BK-M16	Balení (100 ks)	-	230	310	0,85 kg	0,9 kg
	Krabice (1000 ks)	580	380	280	8,5 kg	9,5 kg
CN-LG-M20 CN-BK-M20	Balení (100 ks)	-	260	350	1,24 kg	1,25 kg
	Krabice (1000 ks)	580	380	280	12,4 kg	13,2 kg