

BUTEMSTM01

Tlačítko nouzového zastavení M22

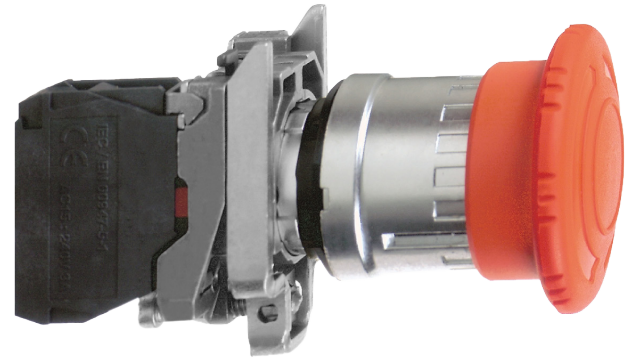
BUTEMSTM01 je tlačítko pro kompletní nouzové spínání zařízení. Je to je vybaveno mechanickou západkou a uvolňuje se otočením.

Klíčové vlastnosti

- Stisknutím aktivujete, otočením resetujete
- Montážní průměr M22 pro montáž do panelu
- 1 NC kontakt s pomalým přerušením
- Červený neoznačený hřib D40 mm
- Odolnost proti vibracím a nárazům

Technická specifikace

Montážní průměr	22 mm
Typ operátora	Mechanické aretace, otočte pro uvolnění
Profil operátora	Červený hřib Ø 40 mm, neoznačený
Typ a složení kontaktů	1 NC
Jmenovitý provozní proud	0,1 A 600 V DC-13 Q600 EN/IEC 60947-5-1 0,27 A 250 V DC-13 Q600 EN/IEC 60947-5-1 0,55 A 125 V DC-13 Q600 EN/IEC 60947-5-1 1,2 A 600 V AC-15 A600 EN/IEC 60947-5-1 3 A 240 V AC-15 A600 EN/IEC 60947-5-1 6 A 120 V AC-15 A600 EN/IEC 60947-5-1
Kontaktní operace	Pomalé přerušení
Elektrická odolnost	1000000 cyklů DC-13 0,5 A 24 V 3600 cyc/h 0,5 EN/IEC 60947-5-1 dodatek C 1000000 cyklů DC-13 0,2 A 110 V 3600 cyc/h 0,5 EN/IEC 60947-5-1 dodatek C 1000000 cyklů AC-15 3 A 120 V 3600 cyc/h 0,5 EN/IEC 60947-5-1 dodatek C 1000000 cyklů AC-15 4 A 24 V 3600 cyc/h 0,5 EN/IEC 60947-5-1 dodatek C 1000000 cyklů AC-15 2 A 230 V 3600 cyc/h 0,5 EN/IEC 60947-5-1 dodatek C
Okolní provozní teplota	-25—70 °C
Stupeň krytí:	IP66



Připojení

Připojovací svorky	Šroubové svorky $\leq 2 \times 1,5 \text{ mm}^2$ s koncovkou kabelu podle EN 60947-1 Šroubové svorky >math>= 1 \times 0,22 \text{ mm}^2</math> bez koncovky kabelu podle EN 60947-1
Tloušťka upínání	1,6 mm

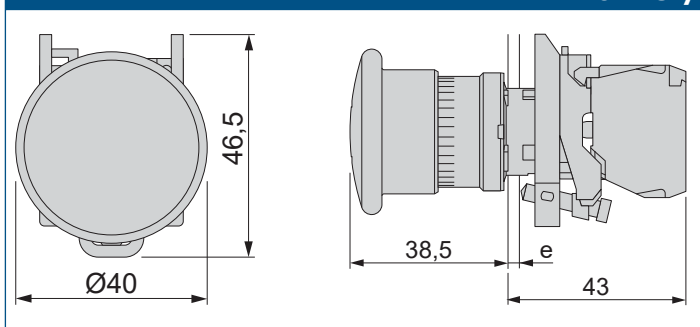
Normy

- Směrnice RoHS 2017/2102/EU
- WEEE 2012/19/EC



- ČSA C22-2 č. 14
- EN/IEC 60947-1
- EN/IEC 60947-5-1
- EN/IEC 60947-5-4
- EN/IEC 60947-5-5
- IEC 60364-5-53
- JIS C 4520
- UL 508

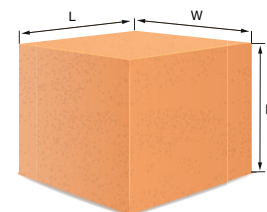
Rozměry



Oblast použití

- Nouzové vypnutí zařízení

Balení



KÓDY PRODUKTŮ	Balení	Délka [mm]	Šířka [mm]	Výška [mm]	Váha netto	Hrubá váha
BUTEMSTM01	Jednotka (1 ks)	54	44	88	0,118 kg	0,121 kg