



AWP

Ochranný kryt do každého počasí pro venkovní čidla

AWP je ochranný kryt pro venkovní čidla, který je chrání před proměnlivými povětrnostními faktory a přímým slunečním zářením. Jeho cílem je prodloužit životnost venkovních VZT čidel a zvýšit spolehlivost jejich měření.

Klíčové vlastnosti

- Chrání venkovní VZT čidla před proměnlivými povětrnostními vlivy a přímým slunečním zářením
- Prodlužuje životnost venkovních čidel
- Zvyšuje spolehlivost měření venkovních VZT čidel
- Neobsahuje halogeny, žádné látky, které by mohly poškodit ozonovou vrstvu
- Inertní odpad, netoxický a 100% recyklovatelný

Obsah balení

Díl	Ks.	Materiál	Zobrazení
SNAP-nýt	7	Polyamid, světle šedá	
List	4	Polypropylen, bílá	
List (zadní)	1	Polypropylen, bílá	



Kódy produktů

AWP-10-13-13

Kompatibilní s venkovními čidly Sentera a snímači diferenčního tlaku.

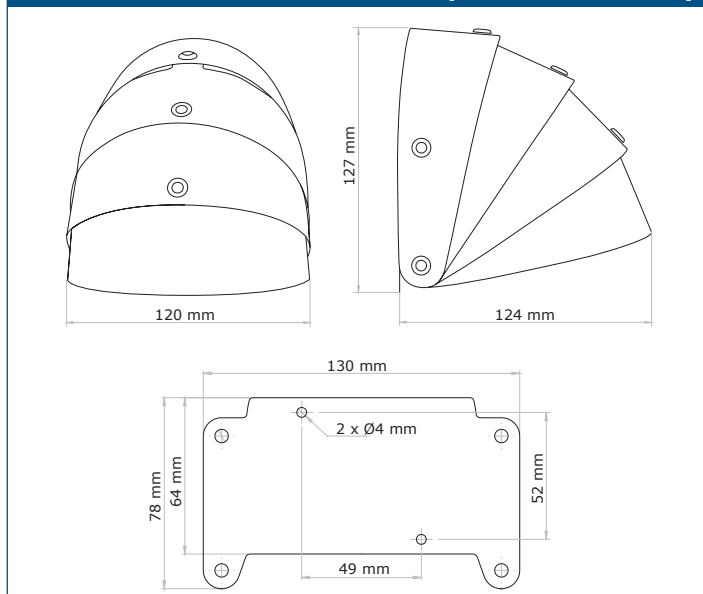
Normy

- Conegova norma (USA) a směrnice 94/62/ES
- Směrnice RoHS 2002/95/ES (Evropský parlament a Rada ze dne 27. ledna 2003)

Materiál

Materiál	Polypropylenový plech
Charakteristiky	Při nízkých teplotách se materiál stává křehkým. Při vyšších teplotách materiál ztrácí tuhost.

Upevnění a rozměry





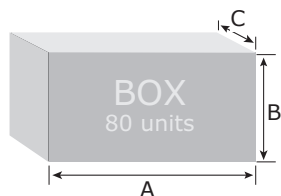
AWP

Ochranný kryt do každého počasí pro venkovní čidla

Aplikace



Balení



Produkt	Balení	A [mm]	B [mm]	C [mm]	Váha netto	Hrubá váha
AWP-10-13-13	Jednotka (1 ks)	305 mm	82 mm	12 mm	0,43 kg	0,6 kg
	Krabice (80 ks)	430 mm	300 mm	190 mm	4,8 kg	5,3 kg

Globální čísla obchodních položek (GTIN)

Balení	AWP-10-13-13
Jednotka	05401003018620
Krabice	05401003504246