

AH2X1-6

Regulátor elektrického ohřevu



Řada AH2X1-6 jsou regulátory elektrického ohřevu pro jednofázové nebo dvoufázové elektrické ohřivače. Využívají časově proporcionální řízení: poměr mezi dobou zapnutí a dobou vypnutí se mění tak, aby vyhovoval požadavkům na vytápění. Proud je spínán triakem, což minimalizuje opotřebení, zatímco zvýšená přesnost regulace snižuje náklady na energii.

Klíčové vlastnosti

- Komunikace Modbus RTU
- K dispozici jsou verze master / slave (rozšiřující jednotky)
- Vstup pro teplotní sondu (předem zapojený nebo samostatně dostupný v závislosti na verzi)
- Proud spínaný v nulovém fázovém úhlu, aby se eliminovalo rušení sítě
- Verze produktu s integrovanými nebo externími potenciometry pro denní a noční žádané hodnoty
- Vstup pro dálkový vypínač
- Vstup pro externí časovač pro denní / noční režim
- LED indikace stavu

Technická specifikace

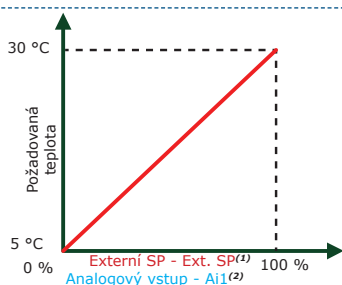
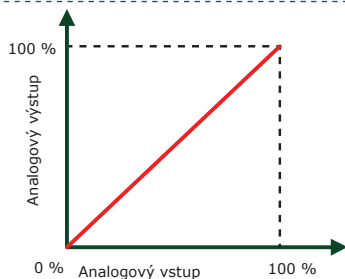
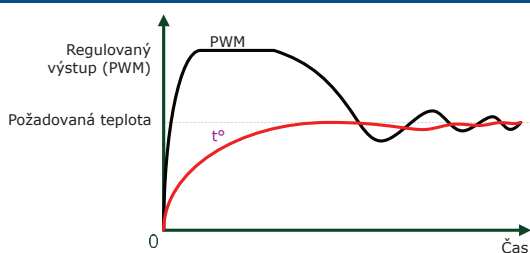
Napájení	Jednofázové	110—240 VAC / 50—60 Hz
	Dvoufázové	400—415 VAC / 50—60 Hz
Regulovaný výstup:	Jednofázové	max. 3,2 kW (230 VAC)
	Dvoufázové	6 kW (400 VAC)
Rozsah měření teploty		-30—70 °C
Analogový výstup		0–10 VDC / 0–20 mA
Analogový vstup		0–10 VDC / 0–20 mA
Digitální vstup		Kontakty NO a NC
Stupeň krytí:		IP54 (dle EN 60529)
Okolní podmínky	Teplota:	-20—40 °C
	Relativní vlhkost	5—85 % rH, (nekondenzující)



Kódy produktů

KÓDY PRODUKTŮ	Typ zařízení	Integrované potenciometry	Teplotní sonda
AH2A1-6	Slave	Ne	Ne
AH2C1-6	Master/ Slave	Ano	ne (externí PT500)
AH2C1-6-500	Master/ Slave	Ano	vestavěný PT500

Provozní schémata



Oblast použití

- Řízení topných systémů
- Pouze pro vnitřní použití

Normy

- Směrnice 2014/35/EU o zařízeních nízkého napětí
 - EN 60730-1:2011 Automatická elektrická řídicí zařízení pro domácnost a podobné účely - Část 1: Obecné požadavky
 - EN 60730-2-9:2010 Automatické elektrické ovladače pro domácnost a podobné použití - Část 2-9: Zvláštní požadavky na ovládací prvky snímání teploty
- Směrnice 2014/30/EU o elektromagnetické kompatibilitě:
 - EN 61000-6-1:2007 Elektromagnetická kompatibilita (EMC) - Část 6-1: Kmenové normy - Odolnost pro obytné, komerční a lehké průmyslové prostředí
- Směrnice o OEEZ 2012/19/EU
- Směrnice RoHS 2011/65/EU



Modbus registry



Konfigurator Sensistat Modbus umožňuje snadno sledovat a/nebo konfigurovat parametry Modbus.

Parametry jednotky lze monitorovat / konfigurovat prostřednictvím softwarové platformy 3SMODBUS. Můžete si jej stáhnout z následujícího odkazu:
<https://www.sentera.eu/en/3SMCenter>

Více informací o registrech Modbus naleznete v dokumentu Mapa registrů Modbus daného produktu.



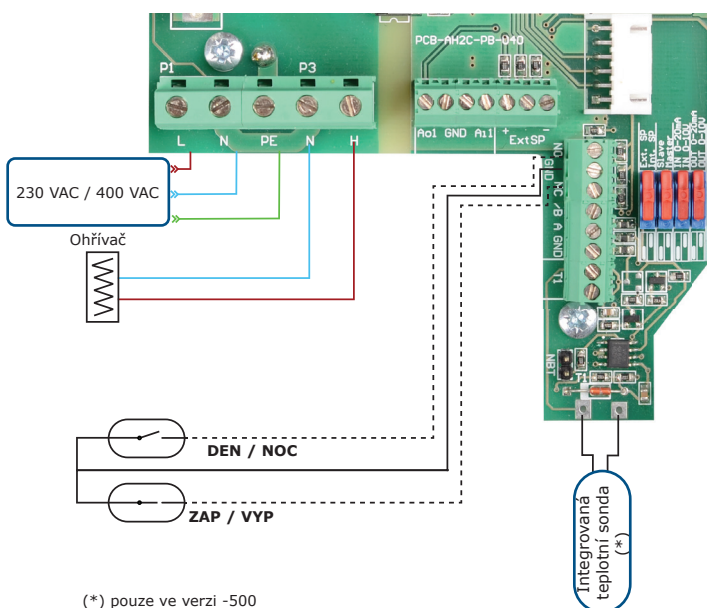
AH2X1-6

Regulátor elektrického ohřevu

Elektroinstalace a připojení

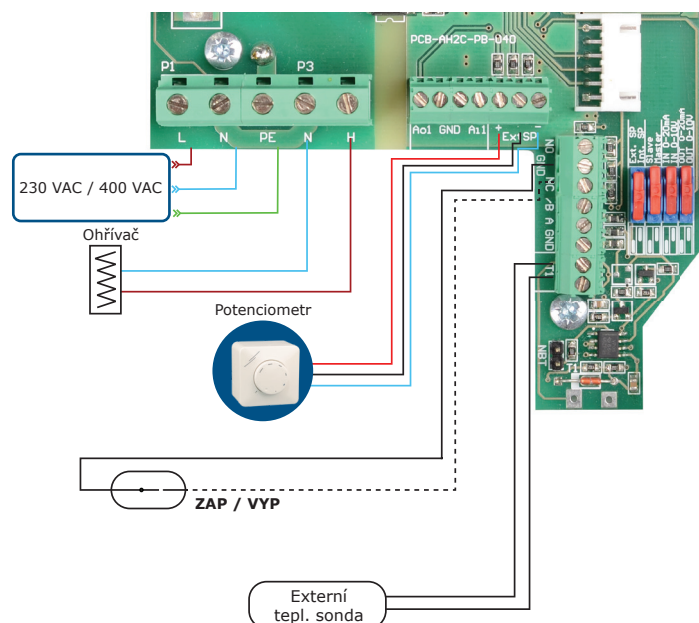
Hlavní režim - příklad s AH2C1-6-500

L	Napájecí zdroj (230 VAC nebo 400 VAC)
N	Neutrální pro 230 VAC nebo linka pro 400 VAC
PE	Ochranné uzemnění
N	
H	Zátěžový výkon pro ohřivač
Ao1	Analogový výstup pro připojení podřízeného zařízení (je-li k dispozici)
GND	Uzemnění pro analogový vstup a výstup
Ai1	Analogový vstup - nelze použít v hlavním režimu
+, -	
Ext SP	Připojení externího potenciometru (např. MTP-X10K-NA)
NO	Vstup - normálně otevřený kontakt pro přepínání z denní na noční žádanou hodnotu
GND	GND pro vstupní kontakty NO a NC
NC	Vstup - normálně sepnutý kontakt pro vzdálené spínání ON / OFF
GND	Modbus RTU (RS485), zem
T1	Připojovací svorky pro externí teplotní sondu v AH2C1-6



Hlavní režim - příklad s AH2C1-6 a externím potenciometrem

L	Napájecí zdroj (230 VAC nebo 400 VAC)
N	Neutrální pro 230 VAC nebo linka pro 400 VAC
PE	Ochranné uzemnění
N	
H	Zátěžový výkon pro ohřivač
Ao1	Analogový výstup pro připojení podřízeného zařízení (je-li k dispozici)
GND	Uzemnění pro analogový vstup a výstup
Ai1	Analogový vstup - nelze použít v hlavním režimu
+, -	
Ext SP	Připojení externího potenciometru (např. MTP-X10K-NA)
NO	Vstup - nelze použít v kombinaci s externím potenciometrem
GND	GND pro vstupní kontakty NO a NC
NC	Vstup - normálně sepnutý kontakt pro vzdálené spínání ON / OFF
/B	Modbus RTU (RS485) komunikace, signál /B
A	Modbus RTU (RS485) komunikace, signál A
GND	Modbus RTU (RS485), zem
T1	Externí teplotní sonda (pouze v AH2C1-6)



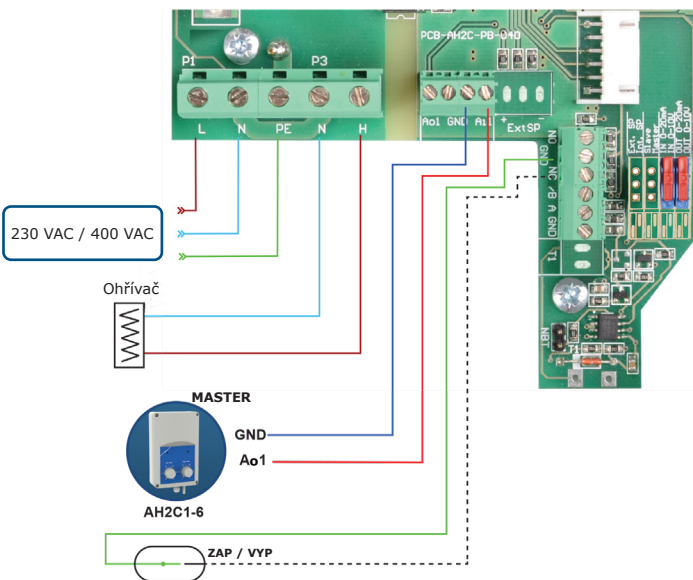
Podřízené zařízení (rozšiřující jednotka) - AH2A1-6



AH2X1-6

Regulátor elektrického ohřevu

Elektroinstalace a připojení



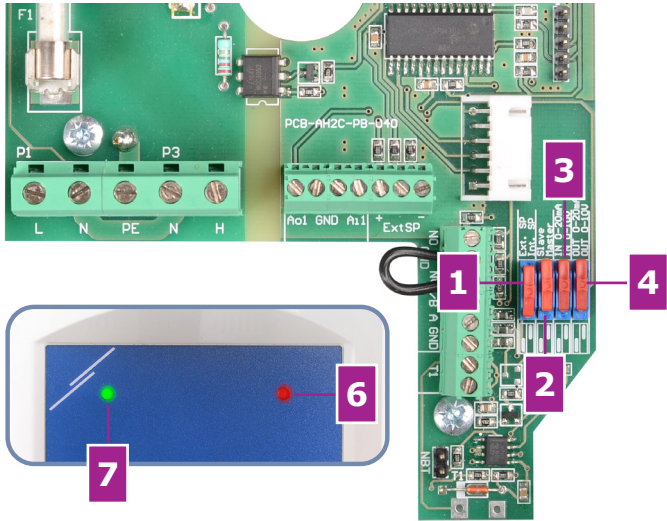
L	Napájecí zdroj (230 VAC nebo 400 VAC)
N	Neutrální
PE	Ochranné uzemnění
N	
H	Zátěžový výkon pro ohřivač
Ao1	Analogový výstup pro připojení jiného podřízeného zařízení (je-li k dispozici)
GND	Uzemnění pro analogový vstup a výstup
Ai1	Analogový vstup pro připojení hlavního zařízení
NO	Vstup - nelze použít pro podřízená zařízení
GND	GND pro vstupní kontakty NO a NC
NC	Vstup - normálně sepnutý kontakt pro vzdálené spínání ON / OFF
/B	Modbus RTU (RS485) komunikace, signál /B
A	Modbus RTU (RS485) komunikace, signál A



AH2X1-6

Regulátor elektrického ohřevu

Nastavení

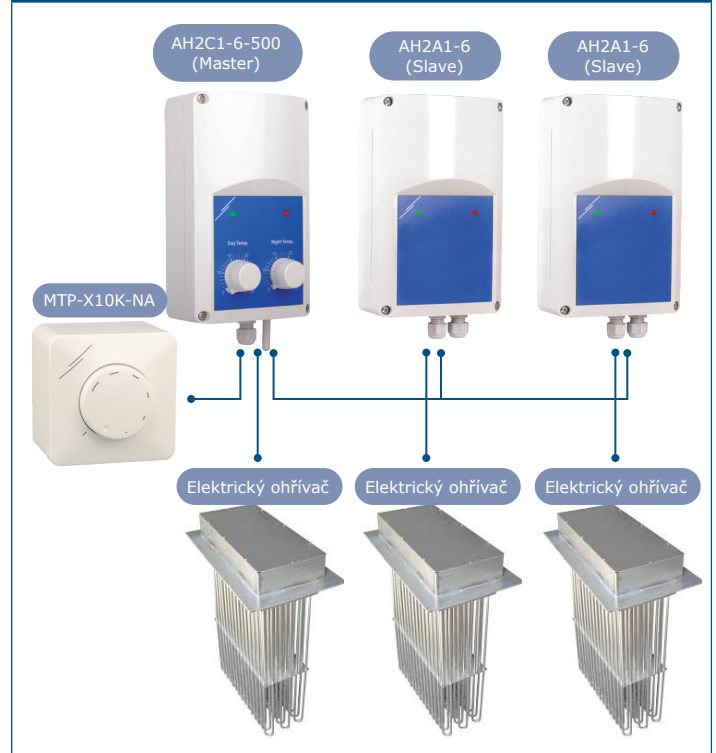


1 - Žádaná hodnota		Externí (používá se externí potenciometr)
		Interní (používají se integrované potenciometry)
2 - Režim		Slave (rozšiřující jednotka)
		Master
3 - Typ vstupu		0–20 mA
		0–10 VDC
4 - Typ výstupu		0–20 mA
		0–10 VDC
5 - Rezistor zakončení síťové sběrnice (NBT)*		NBT je připojen
		NBT je odpojen (přednastaveno z výroby)
Indikace LED		
6 - Červená LED		Jednotka je napájena
7 - Zelená LED		Aktivní výstup

Příklad použití 1



Příklad použití 2

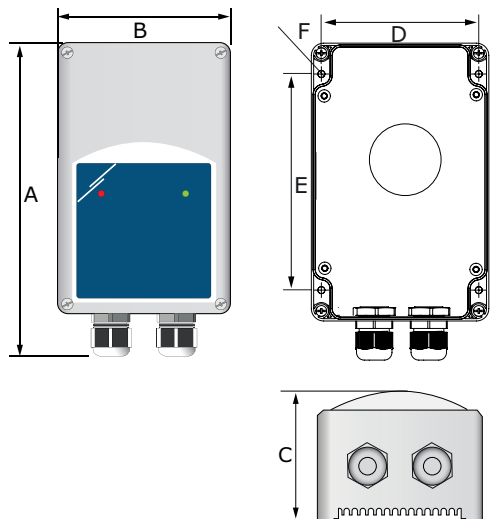




AH2X1-6

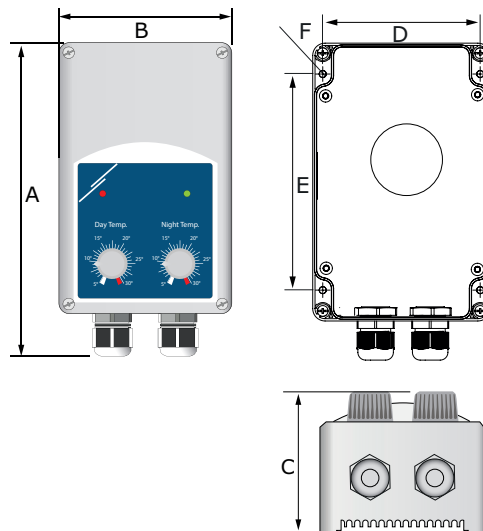
Regulátor elektrického ohřevu

Upevnění a rozměry - AH2A1-6



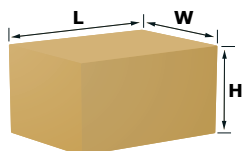
KÓDY PRODUKTŮ	A	/B	C	D	E	F
AH2A1-6	202 mm	115 mm	63 mm	102 mm	140 mm	Ø 4,60 mm

Upevnění a rozměry - AH2C1-6



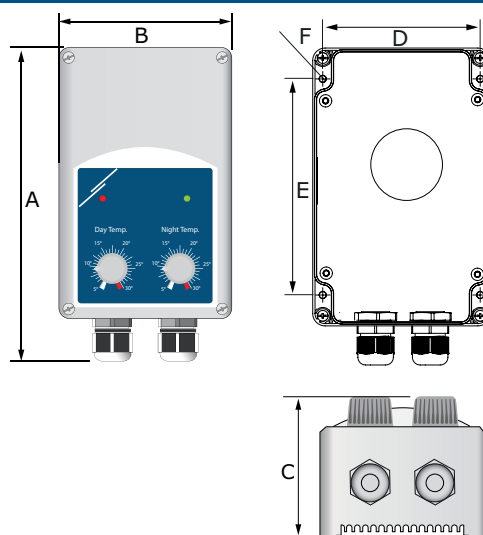
KÓDY PRODUKTŮ	A	/B	C	D	E	F
AH2C1-6	202 mm	115 mm	63 mm	102 mm	140 mm	Ø 4,60 mm

Balení



KÓDY PRODUKTŮ	Balení	Délka [mm]	Šířka [mm]	Výška [mm]	Váha netto [kg]	Hrubá váha [kg]
AH2A1-6	Jednotka (1 ks)	208	121	78	0,60 kg	0,68 kg
	Krabice (22 ks)	590	380	280	13,20 kg	15,82 kg
AH2C1-6	Jednotka (1 ks)	208	121	78	0,63 kg	0,70 kg
	Krabice (22 ks)	590	380	280	13,90 kg	16,26 kg
AH2C1-6-500	Jednotka (1 ks)	220	128	108	0,63 kg	0,70 kg
	Krabice (15 ks)	590	380	280	9,45 kg	11,36 kg

Upevnění a rozměry - AH2C1-6-500



KÓDY PRODUKTŮ	A	/B	C	D	E	F
AH2C1-6-500	209 mm	115 mm	68 mm	102 mm	140 mm	Ø 4,60 mm