

SMT-D | КЛЮЧ ЗА УПРАВЛЕНИЕ

Инструкция за монтаж и работа



Съдържание

ПРЕДПАЗНИ МЕРКИ ЗА БЕЗОПАСНА РАБОТА	3
ОПИСАНИЕ НА ПРОДУКТА	4
АРТИКУЛНИ КОДОВЕ	4
ОБЛАСТ НА ПРИЛОЖЕНИЕ	4
ТЕХНИЧЕСКИ ДАННИ	4
СТАНДАРТИ	4
ЕЛЕКТРИЧЕСКО СВЪРЗВАНЕ	5
МОНТАЖНИ СЪПКИ	5
ТРАНСПОРТ И СЪХРАНЕНИЕ	7
ГАРАНЦИЯ И ОГРАНИЧЕНИЯ	7
ПОДДРЪЖКА	7

ПРЕДПАЗНИ МЕРКИ ЗА БЕЗОПАСНА РАБОТА



Прочетете цялата информация, спецификацията и монтажната инструкция и се запознайте с електрическата схема на свързване преди да започнете работа с този продукт. От съображения за лична безопасност и безопасност на оборудването, както и за постигането на оптимални показатели на продукта се убедете, че сте разбрали изцяло съдържанието на този документ преди да пристъпите към неговия монтаж, експлоатация или профилактика.



По лицензионни съображения, неупълномощеното приспособяване и/или модифициране на продукта не са разрешени.



Този продукт не трябва да се излага на влиянието на необичайни условия като: висока температура, пряка слънчева светлина или вибрации. Изпарения на химически вещества с висока концентрация, съчетани с продължително излагане на тяхното въздействие могат да влошат експлоатационните характеристики на продукта. Уверете се, че работната среда е възможно най-суха; проверете за места с кондензация.



Всички монтажни работи трябва да се извършват в съответствие с действащите местни правилници за здраве и безопасност при работа в електрически уредби, както и с действащите наредби за устройство на електрическите уредби и мрежи. Този продукт може да се монтира единствено от инженери или техници имащи експертни познания за продукта и мерките за безопасна работа.



Избягвайте контакт с електрически части под напрежение; винаги работете с продукта така, сякаш е под напрежение. Винаги изключвайте източника на захранване преди да започнете свързване на захранващите кабели към продукта, преди неговото обслужване или ремонт.



Винаги проверявайте дали използвате подходящи кабели за захранване и използвайте проводници с подходящ размер и характеристики. Уверете се, че всички винтове и гайки са затегнати, а предпазителите (ако има такива) са поставени добре.



При рециклиране на изделието и неговото предаване на отпадъци трябва да се съблюдават местното и националното законодателство и действащите наредби.



В случай, че има въпроси, на които не е отговорено, моля свържете се с нашия отдел за техническа поддръжка или се консултирайте със специалист.

ОПИСАНИЕ НА ПРОДУКТА

Ключът за управление SMT-D ползва захранващо напрежение 10 VDC. Той го преобразува в различни по стойност напрежения и осигурява минимално, средно и максимално напрежение на изхода. Две от изходните напрежения могат да се настройват в съответствие с изискванията на околната среда (позиции 1 и 2).

АРТИКУЛНИ КОДОВЕ

	SMT-D-3P-AL	SMT-D-4P-AL
Захранване	10 VDC	10 VDC
Позиция 0	-	ИЗКЛ. (OFF)
Позиция 1	1–10 VDC	1–10 VDC
Позиция 2	1–10 VDC	1–10 VDC
Позиция 3	10 VDC	10 VDC

ОБЛАСТ НА ПРИЛОЖЕНИЕ

- За управление на оборотите на вентилатори във вентилационни системи
- Ръчно управление на напрежението в приложения, където са необходими сигнали 0–10 VDC

ТЕХНИЧЕСКИ ДАННИ

- Захранващо напрежение: 10 VDC
- Макс. товар: 86 кΩ
- Мин. товар: 54 кΩ
- Кутия:
 - ▶ външна: ASA, цвят - слонова кост (RAL9010) / IP54 (съгласно EN60529)
 - ▶ вътрешна: полиамид, цвят - слонова кост (RAL9010), IP44 (съгласно EN60529)
- Условия на окол. среда:
 - ▶ температура: -20–40 °C
 - ▶ отн. влажност: < 100 % гН (без кондензация)
- Температура на съхранение: -25–50 °C

СТАНДАРТИ

- Директива за съоръженията на ниско напрежение - LVD 2014/35/EC **CE**
- Директива ОЕЕО за намаляване на въздействието на отпадъците от електрическо и електронно оборудване върху околната среда (WEEE Directive 2012/19/EU)

ЕЛЕКТРИЧЕСКО СВЪРЗВАНЕ

1	Захранващо напрежение (+ 10 VDC)
2	Захранващо напрежение GND
3	Изход GND
4	Изходни управляващи напрежения, в стъпки
Свързване	Сечение на кабела: макс. 2,5 мм ²

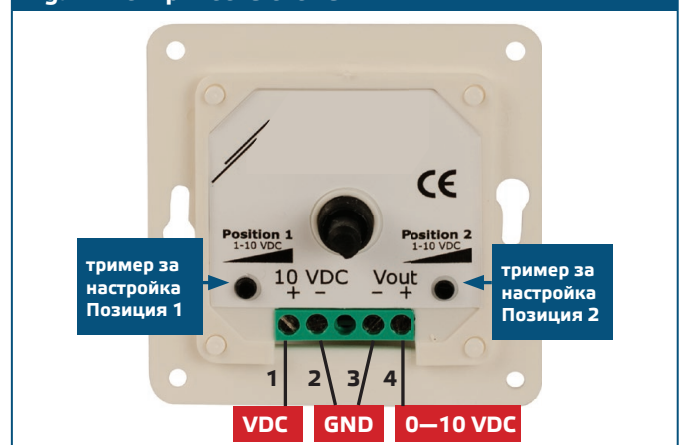
МОНТАЖНИ СЪПКИ

Преди да започнете с монтажа на ключа SMT-D, внимателно прочетете документа „Предпазни мерки за безопасна работа“. Продължете с изпълнението на следващите стъпки:

Вграден монтаж:

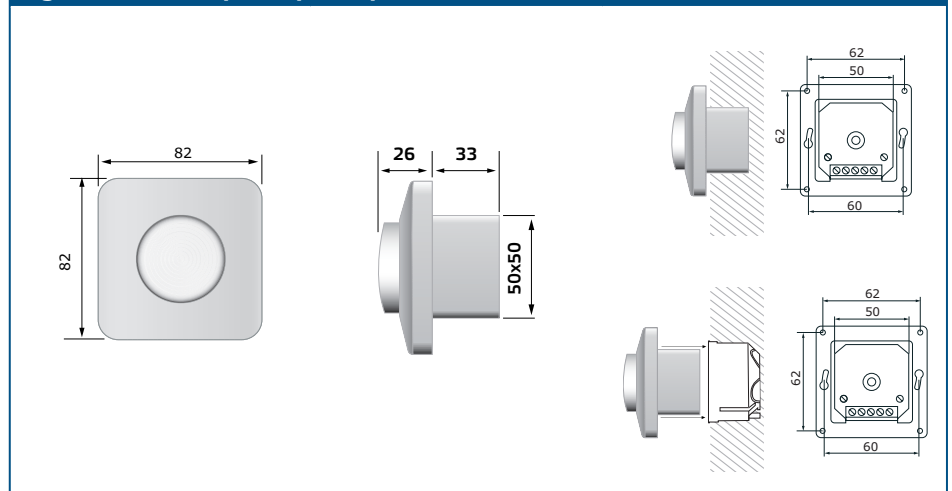
1. Отстранете кнопката като я завъртите надясно след крайното положение и я издърпайте. Отворете капака на кутията и отвийте гайката.
2. Извършете електрическия монтаж като използвате информацията от раздел „Електрическо свързване“ и електрическата схема (Fig. 1).

Fig. 1 Електрическа схема



3. Монтирайте вътрешната кутия на стената, придържайки към се монтажните размери на изделието. (Вж. Fig. 2 Монтажни размери - вграден монтаж)
4. Използвайте вътрешните тримери, за да настроите стойностите на напреженията при позиции 1 и 2 на ключа.
5. Монтирайте капака на кутията с помощта на гайката.
6. Поставете кнопката с натиск обратно на мястото ѝ и я завъртете в изключено положение.

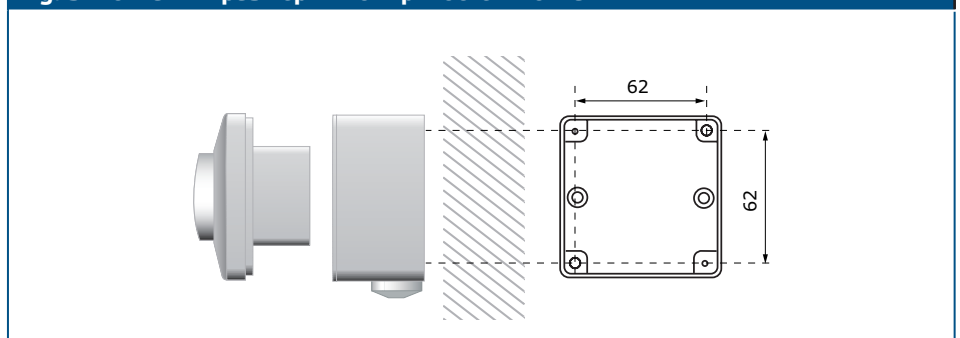
Fig. 2 Монтажни размери - вграден монтаж



Повърхностен монтаж

1. Монтирайте външната кутия на стена с помощта на доставените дюбели и винтове. Вземете под внимание монтажните размери на изделието. (Вж. **Fig. 3 Монтажни размери - повърхностен монтаж**).
2. Отстранете кнопката като я завъртите надясно след крайното положение и я издърпайте. Отворете капака на кутията и отвийте гайката.
3. Извършете електрическия монтаж като използвате информацията от раздел „Електрическо свързване“ и електрическата схема (**Fig. 1**).
4. Монтирайте вътрешната кутия във външната.
5. Използвайте вътрешните тримери, за да настроите стойностите на напреженията при позиции 1 и 2 на ключа.
6. Монтирайте капака на кутията с помощта на гайката.
7. Поставете кнопката с натиск обратно на мястото ѝ и я завъртете в изключено положение.

Fig. 3 Монтажни размери - повърхностен монтаж



ЗАБЕЛЕЖКА

Можете да пробиете отвор (5 мм) на дъното на кутията за отвеждане на кондензираната вода.

ТРАНСПОРТ И СЪХРАНЕНИЕ

Да се предпазва от удари и да се избягват екстремни условия; съхранявайте продукта в оригиналната опаковка.

ГАРАНЦИЯ И ОГРАНИЧЕНИЯ

Две години от датата на производство срещу производствени дефекти. Всички модификации и промени направени на продукта след датата на публикуване на този документ, освобождават производителя от всякаква отговорност. Производителят не носи отговорност за каквито и да е печатни или други грешки в този документ.

ПОДДРЪЖКА

При нормални условия това изделие не се нуждае от поддръжка. В случай на леко замърсяване, почистете със суха или леко влажна кърпа. При по-сериозно замърсяване, почистете с неагресивни продукти. В тези случаи винаги изключвайте устройството от захранването. Внимавайте в него да не попаднат течности. Включете захранването, когато устройството е напълно сухо.