

SLM

ЕЛЕКТРОНЕН РЕГУЛАТОР
НА ОБОРОТИ С КЛЮЧ ЗА
ОСВЕТЛЕНИЕ, 230 VAC

Инструкция за монтаж и работа



Съдържание

ПРЕДПАЗНИ МЕРКИ ЗА БЕЗОПАСНА РАБОТА	3
ОПИСАНИЕ НА ПРОДУКТА	4
АРТИКУЛНИ КОДОВЕ	4
ОБЛАСТ НА ПРИЛОЖЕНИЕ	4
ТЕХНИЧЕСКИ ДАННИ	4
СТАНДАРТИ	4
ЕЛЕКТРИЧЕСКО СВЪРЗВАНЕ	5
РАБОТНИ ХАРАКТЕРИСТИКИ	5
МОНТАЖНИ СЪПКИ	5
ТРАНСПОРТ И СЪХРАНЕНИЕ	7
ГАРАНЦИЯ И ОГРАНИЧЕНИЯ	8
ПОДДРЪЖКА	8

ПРЕДПАЗНИ МЕРКИ ЗА БЕЗОПАСНА РАБОТА



Прочетете цялата информация, спецификацията и монтажната инструкция и се запознайте с електрическата схема на свързване преди да започнете работа с този продукт. От съображения за лична безопасност и безопасност на оборудването, както и за постигането на оптимални показатели на продукта се убедете, че сте разбрали изцяло съдържанието на този документ преди да пристъпите към неговия монтаж, експлоатация или профилактика.



По лицензионни съображения, неупълномощеното приспособяване и/или модифициране на продукта не са разрешени.



Този продукт не трябва да се излага на влиянието на необичайни условия като: висока температура, пряка слънчева светлина или вибрации. Изпарения на химически вещества с висока концентрация, съчетани с продължително излагане на тяхното въздействие могат да влошат експлоатационните характеристики на продукта. Уверете се, че работната среда е възможно най-суха; проверете за места с кондензация.



Всички монтажни работи трябва да се извършват в съответствие с действащите местни правилници за здраве и безопасност при работа в електрически уредби, както и с действащите наредби за устройство на електрическите уредби и мрежи. Този продукт може да се монтира единствено от инженери или техници имащи експертни познания за продукта и мерките за безопасна работа.



Избягвайте контакт с електрически части под напрежение; винаги работете с продукта така, сякаш е под напрежение. Винаги изключвайте източника на захранване преди да започнете свързване на захранващите кабели към продукта, преди неговото обслужване или ремонт.



Винаги проверявайте дали използвате подходящи кабели за захранване и използвайте проводници с подходящ размер и характеристики. Уверете се, че всички винтове и гайки са затегнати, а предпазителите (ако има такива) са поставени добре.



При рециклиране на изделието и неговото предаване на отпадъци трябва да се съблюдават местното и националното законодателство и действащите наредби.



В случай, че има въпроси, на които не е отговорено, моля свържете се с нашия отдел за техническа поддръжка или се консултирайте със специалист.

ОПИСАНИЕ НА ПРОДУКТА

Електронният регулатор SLM е оборудван с ключ за осветление, намиращ се на предния капак. Той разполага с потенциометър и отделен двупозиционен превключвател (ON/OFF) с вградена сигнализация. Минимално и максимално допустимите обороти могат да бъдат настроени посредством вътрешни тримери. Регулаторът има един нерегулируем изход 230 VAC за електродвигател с трипроводно свързване и един нерегулируем изход 230 VAC за свързване на клапан. Той има два работни режима, вътрешно избираеми чрез поставяне или отстраняване на джъмпер от печатната платка.

АРТИКУЛНИ КОДОВЕ

Код	Максимален ток, [A]	Предпазител, [A]
SLM-0-60-AT	0,5–6,0	F1: F 10,0 A H 250 VAC F2: F 5,0 A H 250 VAC
SLM-0100-AT	0,5–10,0	F1: F 16,0 A H 500 VAC* F2: F 5,0 A H 250 VAC

ОБЛАСТ НА ПРИЛОЖЕНИЕ

- Управление на оборотите на електродвигатели / вентилатори участващи във вентилационни системи
- Само за закрити помещения

ТЕХНИЧЕСКИ ДАННИ

- Захранване: 230 VAC ± 10 % - 50 Hz
- 1 регулируем изход към двигателя
- 2 нерегулируеми изхода:
 - ▶ 1 x 230 VAC, макс. 2 A
 - ▶ 1 x 230 VAC, макс. 3 A
- Настройка на максимални обороти: 170–230 VAC
- Настройка на минимални обороти: 70–150 VAC
- Бърз старт или нормален старт
- Ключ за управление на осветление (лампа)
- Кутия: пластмасова R-ABS, UL94-V0; цвят - сив цвят (RAL 7035)
- Степен на защита: IP54 (съгласно EN 60529)
- Условия на окол. среда:
 - ▶ температура: 0–35 °C
 - ▶ отн. влажност < 95 % гН (без кондензация)
- Температура на съхранение: -10–45 °C

СТАНДАРТИ

- Директива за съоръженията на ниско напрежение - LVD 2014/35/EC
- Директива за електромагнитна съвместимост 2014/30/EC
- Директива OEEО за намаляване на въздействието на отпадъците от електрическо и електронно оборудване върху околната среда (WEEE Directive 2012/19/EC)
- Директива за ограничаване използването на опасни вещества (RoHS Directive 2011/65/EC)



ЕЛЕКТРИЧЕСКО СВЪРЗВАНЕ

LAMP	Нерегулируем изход (230 VAC / макс. 3 A)
N	Неутрала
L, N	Мрежово захранване 230 VAC \pm 10 % / 50–60 Hz
PE, PE	Заземителни клеми
U1, U2	Регулируем изход към двигателя
L1	Нерегулируем изход (230 VAC / макс. 2 A)
N	Неутрала
Свързване	Сечение на кабела: макс. 2,5 мм ² Обхват на захващане на кабелния щуцер: 5–10 mm

РАБОТНИ ХАРАКТЕРИСТИКИ



МОНТАЖНИ СЪПКИ

Преди да пристъпите към монтажа на SLM, внимателно прочетете „**Предпазни мерки за безопасна работа**“. Изберете гладка повърхност за място на монтаж (като стена, панел и т.н.). Продължете с изпълнението на следните стъпки:

1. Включете захранването.



Уверете се, че контролерът и спомагателното оборудване (като лампа, клапан и др.) са изключени от захранването.

2. Отвийте четирите винта, които се намират на предния капак и отворете кутията на изделието.



Внимавайте с проводниците, които свързват потенциометъра с печатната платка.

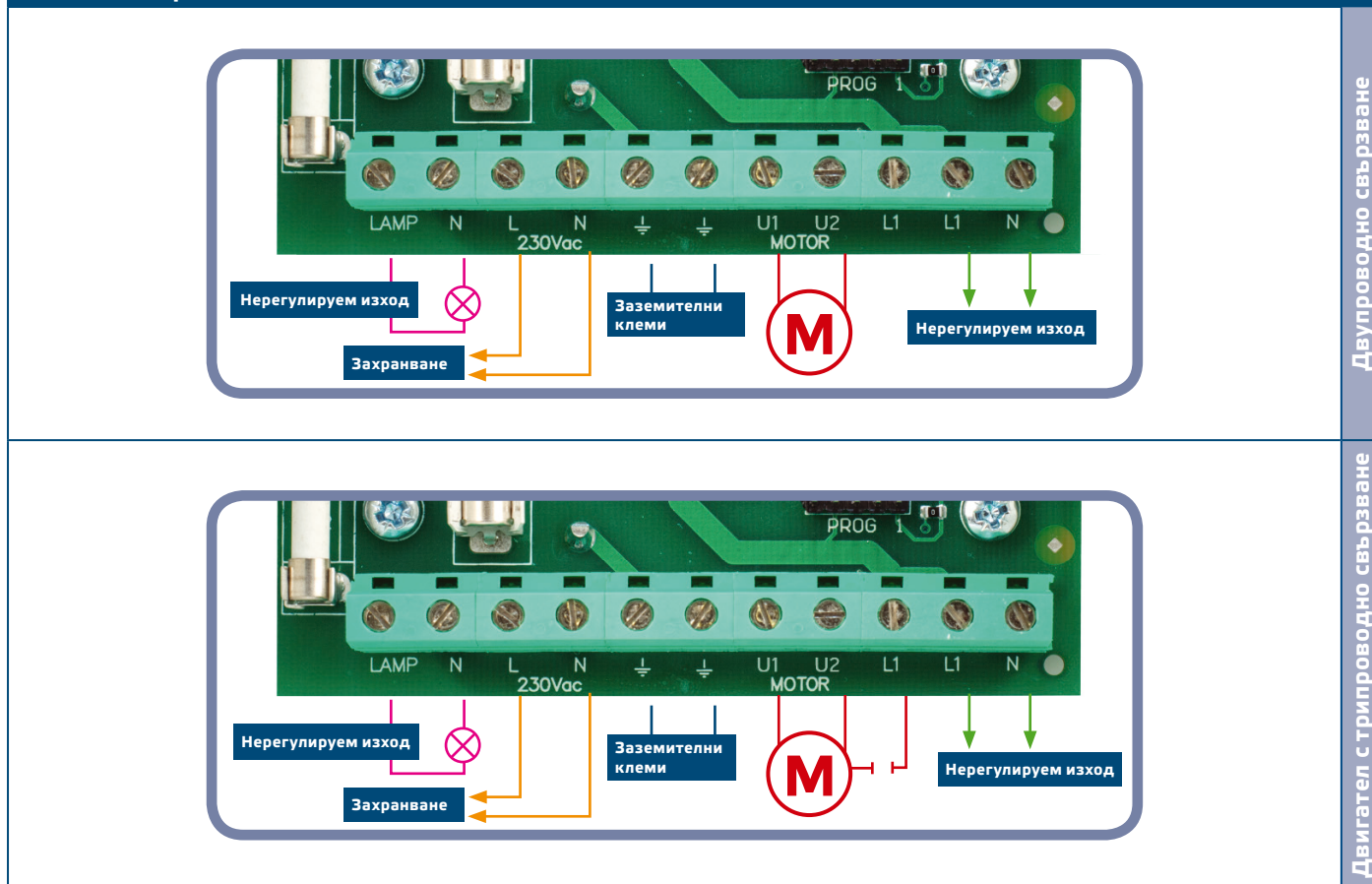
3. Монтирайте контролера на стената или панела с дюбелите и винтовете, включени в комплекта на изделието. Обърнете внимание и се съобразете с

правилното положение за монтаж и монтажните размери на устройството.
(Вижте **Фиг. 1** Положение за монтаж и **Фиг. 2** Монтажни размери.)

Фиг. 1 Монтажни размери		Фиг. 2 Положение за монтаж																						
Правилно	Неправилно																							
		<table border="1"> <thead> <tr> <th>Код на продукта</th> <th>A</th> <th>B</th> <th>C</th> <th>D</th> <th>E</th> <th>F</th> </tr> </thead> <tbody> <tr> <td>SLM-0-60-AT</td> <td>162 мм</td> <td>96 мм</td> <td>75 мм</td> <td>71 мм</td> <td>108,8 мм</td> <td>Ø 4,2</td> </tr> <tr> <td>SLM-0100-AT</td> <td>205 мм</td> <td>124 мм</td> <td>97 мм</td> <td>102 мм</td> <td>140 мм</td> <td>Ø 4,6</td> </tr> </tbody> </table>		Код на продукта	A	B	C	D	E	F	SLM-0-60-AT	162 мм	96 мм	75 мм	71 мм	108,8 мм	Ø 4,2	SLM-0100-AT	205 мм	124 мм	97 мм	102 мм	140 мм	Ø 4,6
Код на продукта	A	B	C	D	E	F																		
SLM-0-60-AT	162 мм	96 мм	75 мм	71 мм	108,8 мм	Ø 4,2																		
SLM-0100-AT	205 мм	124 мм	97 мм	102 мм	140 мм	Ø 4,6																		

- Извършете електрическия монтаж като използвате информацията от раздел „Електрическо свързване“ и електрическата схема (Фиг. 1). Свържете захранването, електродвигателя (-ите), осветлението и заземете.

Фиг. 3 Електрическа схема



5. Задайте желания от Вас пусков режим като поставите на или махнете от щифтовете джъмпера, намиращ се на печатната платка (вж. **Фиг. 4** Джъмпер за избор на пусков режим.) За да зададете нормален старт, отстранете джъмпера от щифтовете; за да зададете бърз старт - оставете джъмпера свързан (фабрична настройка).

Фиг. 4 Джъмпер за избор на пусков режим



6. Включете захранването.

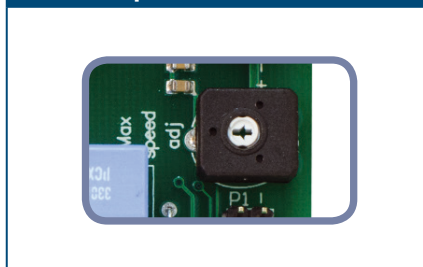


ВНИМАНИЕ

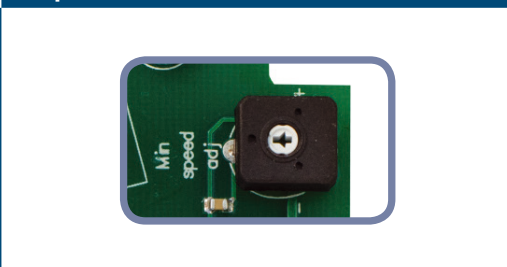
Следващите монтажни стъпки се извършват при контролер, поставен под напрежение. Вземете съответните предпазни мерки!

7. Настройте максималните обороти с тримера (ако е необходимо). Заводската настройка е Us (230 VAC). Вижте **Фиг. 5** Триммер за настройка на макс. обороти.
8. Поставете потенциометъра в мин. позиция и регулирайте с него така, че електродвигателят да продължава да се върти или да рестартира плавно след случай на неизправност в електроснабдяването. Заводската настройка е Us (100 VAC). Вижте **Фиг. 6** Триммер за настройка на мин. обороти
9. Затворете горния капак на кутията и завийте металните винтове.

Фиг. 5 Триммер за настройка на макс. обороти



Фиг. 6 Триммер за настройка на мин. обороти



ТРАНСПОРТ И СЪХРАНЕНИЕ

Да се предпазва от удари и да се избягват екстремни условия; съхранявайте продукта в оригиналната опаковка.

ГАРАНЦИЯ И ОГРАНИЧЕНИЯ

Две години от датата на производство срещу производствени дефекти. Всички модификации и промени направени на продукта след датата на публикуване на този документ, освобождават производителя от всякаква отговорност. Производителят не носи отговорност за каквито и да е печатни или други грешки в този документ.

ПОДДРЪЖКА

При нормални условия това изделие не се нуждае от поддръжка. В случай на леко замърсяване, почистете със суха или леко влажна кърпа. При по-сериозно замърсяване, почистете с неагресивни продукти. В тези случаи винаги изключвайте устройството от захранването. Внимавайте в него да не попаднат течности. Включете захранването, когато устройството е напълно сухо.



Използвайте предпазители от тип и оразмеряване, указани по - горе. В противен случай гаранцията на изделието е невалидна.