

# SFPR4 | ТРАНСФОРМАТОРЕН КОНТРОЛЕР, 3 X 400 VAC

Инструкция за монтаж и работа



# Съдържание

<b>ПРЕДПАЗНИ МЕРКИ ЗА БЕЗОПАСНА РАБОТА</b>	<b>3</b>
<b>ОПИСАНИЕ НА ПРОДУКТА</b>	<b>4</b>
<b>АРТИКУЛНИ КОДОВЕ</b>	<b>4</b>
<b>ОБЛАСТ НА ПРИЛОЖЕНИЕ</b>	<b>4</b>
<b>ТЕХНИЧЕСКИ ДАННИ</b>	<b>4</b>
<b>СТАНДАРТИ</b>	<b>5</b>
<b>ЕЛЕКТРИЧЕСКО СВЪРЗВАНЕ</b>	<b>5</b>
<b>РАБОТНА ХАРАКТЕРИСТИКА</b>	<b>6</b>
<b>МОНТАЖНИ СЪПКИ</b>	<b>6</b>
<b>ПРОВЕРКА ПРАВИЛНОСТТА НА ИЗВЪРШЕНИЯ МОНТАЖ</b>	<b>8</b>
<b>ИНСТРУКЦИИ ЗА РАБОТА</b>	<b>9</b>
<b>ТРАНСПОРТ И СЪХРАНЕНИЕ</b>	<b>9</b>
<b>ГАРАНЦИЯ И ОГРАНИЧЕНИЯ</b>	<b>9</b>
<b>ПОДДРЪЖКА</b>	<b>9</b>

## ПРЕДПАЗНИ МЕРКИ ЗА БЕЗОПАСНА РАБОТА



Прочетете цялата информация, спецификацията, Modbus регистрите и монтажната инструкция и се запознайте с електрическата схема за свързване преди да започнете работа с този продукт. От съображения за лична безопасност и с цел безопасността на оборудването, както и за постигането на оптимални показатели на продукта, убедете се, че сте разбрали изцяло съдържанието на този документ преди да пристъпите към неговия монтаж, експлоатация или профилактика.



По лицензионни съображения и с цел безопасност, неупълномощеното приспособяване и / или модифициране на продукта не са разрешени.



Този продукт не трябва да се излага на влиянието на необичайни условия като: висока температура, пряка слънчева светлина или вибрации. Изпарения на химически вещества с висока концентрация, съчетани с продължително излагане на тяхното въздействие могат да влошат експлоатационните характеристики на продукта. Уверете се, че работната среда е възможно най-суха; проверете за места с кондензация.



Всички монтажни работи трябва да се извършват в съответствие с действащите местни наредби за устройство на електрическите уредби и мрежи, както и действащите правилници за здраве и безопасност при работа в електрически уредби. Този продукт може да се монтира единствено от инженери или техници, притежаващи експертни познания за продукта и мерките за безопасна работа.



Избягвайте контакт с електрически части под напрежение. Винаги изключвайте източника на захранване преди да пристъпите към свързване на захранващите кабели към продукта, преди неговото обслужване или ремонт.



Винаги проверявайте дали използвате подходящи кабели за захранване и използвайте проводници с подходящия размер и характеристики. Уверете се, че всички винтове и гайки са затегнати, а предпазителите (ако има такива) са поставени добре.



При рециклиране на изделието и опаковката и предаването им като отпадък следва да се съблюдават местното и националното законодателство и действащите наредби.



В случай, че има въпроси, на които не е отговорено, моля свържете се с нашия отдел за техническа поддръжка или се консултирайте със специалист.

## ОПИСАНИЕ НА ПРОДУКТА

Трансформаторният контролер SFPR4 управлява скоростта на въртене на трифазни (3 x 400 VAC, 50 / 60 Hz), управляеми с напрежение електродвигатели в пет степени. Контролерът е снабден с термоконтакти (ТК) за термична защита на електродвигателя. Той има допълнителен измерителен вход за детектор на поток (или датчик за налягане), който може да управлява изхода на газов клапан или задвижка, посредством един релеен изход. Контактите на релето превключват, когато в рамките на първите 60 секунди след включване на контролера контактите за поток / налягане (FL) се затворят.

## АРТИКУЛНИ КОДОВЕ

Код на продукта	Максимален ток, [A]
SFPR4-15L40	1,5
SFPR4-25L40	2,5
SFPR4-40L40	4,0
SFPR4-60L40	6,0
SFPR4-80L40	8,0

## ОБЛАСТ НА ПРИЛОЖЕНИЕ

- Регулиране на изходно напрежение на трифазни, променливотокови електродвигатели в пет степени
- Управление на поток / налягане във вентилационни системи
- За ползване в чист въздух и неагресивни, невъзпламеними газове
- Само за закрити помещения

## ТЕХНИЧЕСКИ ДАННИ

- Захранване: 3 x 400 VAC  $\pm$ 10% - 50 / 60 Hz
- Нерегулируем изход: 230 VAC / 2 A
- Измерителен вход за поток / налягане FL
- Сухи контакти (COM/NO/NC), управлявани от вход, на който постъпва сигнал за поток / налягане (за включване на газов клапан или задвижка)
- Старт / стоп контакти: нормално затворени
- Защита на електродвигателя: посредством присъединяването на термоконтактите на двигателя
- Превключвател: 5 позиционен + позиция „изключено“ (off)
- Индикация за работа
- Индикация за неизправност
- Кутия:
  - ▶ стоманен лист (с полиестерно прахово покритие)
  - ▶ сив цвят (RAL 7035)
- Степен на защита: IP54 (съгласно EN60529)
- Условия на окол. среда:
  - ▶ температура на съхранение: -20—35 °C
  - ▶ отн. влажност < 95 % гН (без кондензация)
- Температура на съхранение: -20—50 °C
- Съхранение при влажност: 10—80 % гН

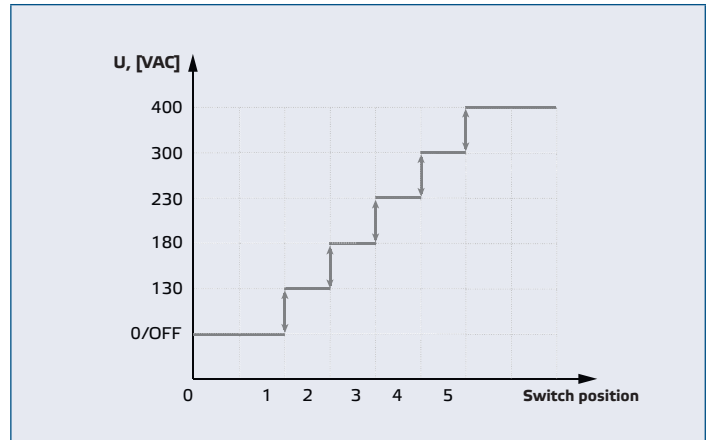
## СТАНДАРТИ

- Директива за съоръженията на ниско напрежение - LVD 2006/95/EC **CE**
- EN 61558-1: 2005/A1: 2009
- EN 61558-2-13
- Директива ОЕЕО за намаляване на въздействието на отпадъците от електрическо и електронно оборудване върху околната среда (WEEE Directive 2012/19/EU)
- Директива за ограничаване използването на опасни вещества (RoHS Directive 2011/65/EC)

## ЕЛЕКТРИЧЕСКО СВЪРЗВАНЕ

R, S, T	Захранващо напрежение 3 x 400 VAC ±10% - 50 / 60 Hz
N	Неутрала
PE	Заземителна клемма
<b>ИЗХОДИ</b>	
L1, N	Нерегулируем изход, 230 VAC (2 A)
U, V, W	Регулируем изход към двигателя (0 / 130 / 180 / 230 / 300 / 400 VAC)
PE	Заземителна клемма
COM, NO, NC	Сух контакт (230 VAC / 6 A)
<b>ВХОДОВЕ</b>	
TK, TK	Термоконтакти
NC, NC	Старт/ стоп контакти (нормално затворени)
FL, FL	Измерителен вход „Поток / налягане“
Свързване	Обхват на захващане на кабелния щуцер: 8–13 mm Сечение на кабела: зависи от артикула (вж. Таблицата Максимално сечение на кабела“).

## РАБОТНА ХАРАКТЕРИСТИКА



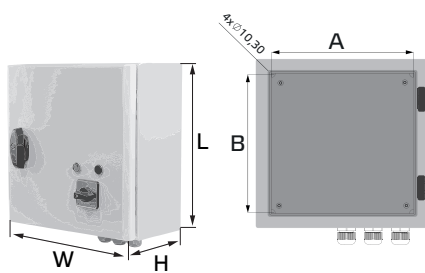
## МОНТАЖНИ СЪПКИ

Преди да започнете с монтажа на контролера SFPR4, внимателно прочетете документа „Предпазни мерки за безопасна работа“. Изберете за място на монтаж гладка повърхност (като стена, панел и т.н.).

Следвайте тези монтажни стъпки:

- Отворете капака на кутията и монтирайте устройството към стена или панел с дюбели и винтове (не се доставят). Съобразете се с правилното положение за монтаж и монтажните размери на изделието. (Виж **Фиг. 1** Монтажни размери и **Фиг. 2** Монтажна позиция.)

**Fig. 1 Монтажни размери**



	L [мм]	W [мм]	H [мм]	A [мм]	B [мм]
SFPR4-15L40	325	300	175	255	255
SFPR4-25L40	325	300	175	255	255
SFPR4-40L40	425	300	175	255	355
SFPR4-60L40	425	300	235	255	355
SFPR4-80L40	425	300	235	255	355
SFPR4110L40	430	400	235	355	355

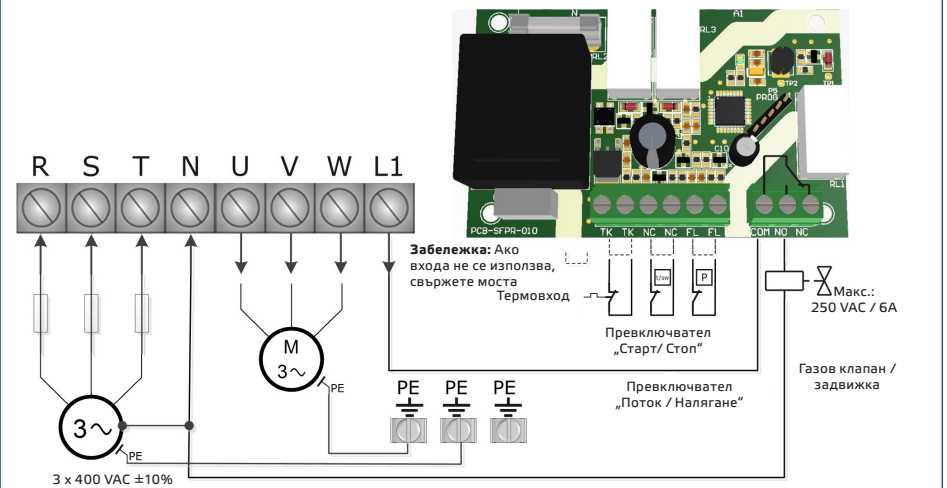
**Фиг. 2 Положение за монтаж**



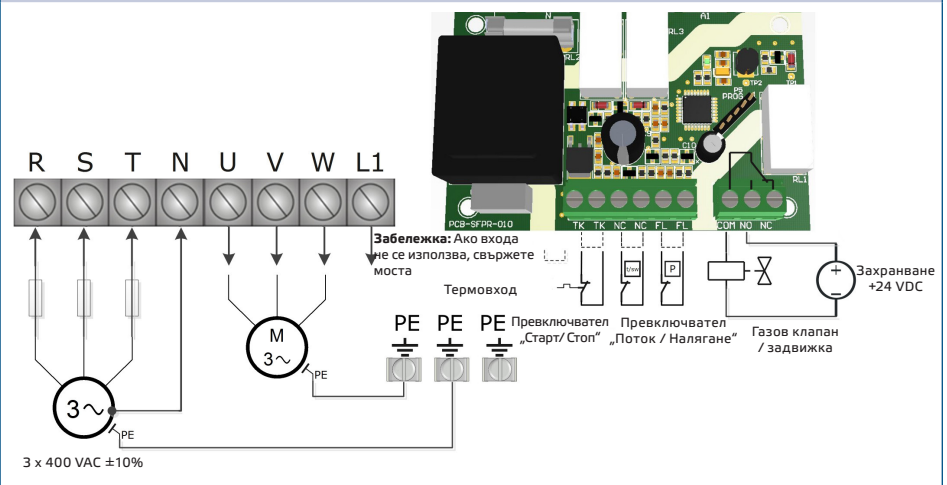
2. Присъединете електродвигател/и, захранване и осъществете заземяване съобразно електрическата схема показана на **Фиг. 3** Схема на свързване. Използвайте кабели с подходящо сечение (вж. **Таблица Макс. сечение на кабела**.)

**Фиг. 3** Схема на свързване

**3a.** Газов клапан или задвижка (230 VAC), захранвани от L1, N, в схема със защитен стопяем предпазител (макс. 6 A) на фаза R.



**3b.** Газов клапан или задвижка, захранвани от външен източник на захранване 24 VDC



**Макс. сечение на кабела**

SFPR4-15L40	2,5 mm <sup>2</sup>
SFPR4-25L40	2,5 mm <sup>2</sup>
SFPR4-40L40	2,5 mm <sup>2</sup>
SFPR4-60L40	2,5 mm <sup>2</sup>
SFPR4-80L40	2,5 mm <sup>2</sup>
SFPR4110L40	6,00 mm <sup>2</sup>
SFPR4140L50	6,00 mm <sup>2</sup>
SFPR4180L50	6,00 mm <sup>2</sup>

3. Свържете предпазен изключвател и подходящ предпазител на страната на захранването. Препоръчва се стопяем предпазител, тип - бавен, оразмерен по формулата; I<sub>макс.</sub> x 1,5.

**ВНИМАНИЕ**

Използвайте предпазители от тип и оразмеряване, препоръчани по - горе. В противен случай гаранцията на изделието е невалидна.

4. Променете фабричните настройки с желаните от Вас параметри.
  - 4.1 Ако използвате входа за термозащита, отстранете червеният мост между термоконтактите (ТК).
  - 4.2 Ако използвате входа за старт / стоп, отстранете червеният мост между термоконтактите (NC). (Вижте Fig. 1a и 1b.)
  - 4.3 Ако използвате входа за сигнал за поток / налягане, отстранете червеният мост между термоконтактите (FL).
5. Свържете захранващо напрежение на управляваното от Вас оборудване (газов клапан / задвижка), както е указано на **Fig. 3b**.
6. Затворете горния капак на кутията.
7. Включете захранването.
8. Убедете се в правилността на извършения от Вас електрически монтаж. Следвайте за това стъпките дадени в раздел „**Проверка правилността на извършения монтаж**“.
9. Затворете горния капак на кутията и завийте металните винтове, след като се убедите, че Вашият контролер е готов за работа.

## ПРОВЕРКА ПРАВИЛНОСТТА НА ИЗВЪРШЕНИЯ МОНТАЖ

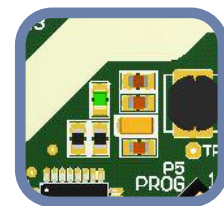
За да проверите верността на извършения електрически монтаж, изпълнете инструкциите по - долу:

1. След включване на захранването проверете статуса на зеления светлинен индикатор, който се намира на предния панел (**Фиг. 4 Индикация за работа**). Ако той не свети, проверете свързването. Ако индикаторът за нормална работа свети, продължете със следващата стъпка.
2. Отворете кутията и проверете състоянието на зеленият миниатюрен светодиод на печатната платка. Вижте **Фиг. 5 Миниатюрен светодиод**.
  - 2.1 Ако премигва бързо, Вашият контролер е готов за работа.
  - 2.2 Ако премигва бавно, Вашият контролер е в режим Stand-by.
  - 2.3 Ако свети непрекъснато, има задействана защита на двигателя / защита „Поток“ или грешка на микропроцесора.

**Фиг. 4 Светлинна индикация за работно състояние**



**Фиг. 5 Миниатюрен светодиод**



**ВНИМАНИЕ**

Състоянието на миниатюрния светодиод на печатната платка може да бъде проверен, единствено когато устройството е под напрежение. Вземете съответните предпазни мерки!

**ЗАБЕЛЕЖКА**

Червеният светлинен индикатор на предния капак (**Фиг. 4**) указва състояние на неизправност. Уверете се, че той не свети, когато проверявате правилността на извършения от Вас електрически монтаж.



## ИНСТРУКЦИИ ЗА РАБОТА

Задайте желаното от Вас регулиращо напрежение с помощта на превключвателя, който се намира на предния капак. Положения от 1 до 5 на превключвателя отговарят на управляващите напрежения посочени в работната характеристика. Позиция „0“ е изключено положение. Вижте раздел „**Работна характеристика**“.

### Светлинна индикация

- Контролерът работи в нормален режим на работа, когато зеленият светлинен индикатор на предния капак свети непрекъснато (Фиг. 4), а миниатюрният светодиод на печатната платка (Фиг. 5) мига често.
- Контролерът е в режим на готовност, когато зеленият светлинен индикатор на предния капак свети непрекъснато (Фиг. 4), а миниатюрният светодиод на печатната платка (Фиг. 5) мига бавно.
- Червеният светлинен индикатор на предния капак (Фиг. 6) указва, че е открита някоя от следните видове неизправност:
  - не е постъпил поток в рамките на първите 60 секунди след включване на контролера;
  - преустановено е отчитането на постъпващ поток по време на работа;
  - прегриване на електродвигателя.

Рестартирайте контролера след отстраняване на неизправност като завъртите ключа за управление на положение „0“ или като изключите контролера от захранването за най - малко за 5 секунди.

Fig. 6 Индикация за неизправност



### ЗАБЕЛЕЖКА

*Изходът към газовия клапан (COM, NO) ще бъде под напрежение само ако контакти FL, FL се затворят до 60 секунди след включване на контролера.*

## ТРАНСПОРТ И СЪХРАНЕНИЕ

Да се предпазва от удари и да се избягват екстремни условия. Съхранявайте продукта в оригиналната опаковка.

## ГАРАНЦИЯ И ОГРАНИЧЕНИЯ

Две години от датата на производство срещу производствени дефекти. Всички модификации и промени по продукта след датата на публикуване на този документ, освобождават производителя от всякаква отговорност. Производителят не носи отговорност за каквито и да е печатни или други грешки в този документ.

## ПОДДРЪЖКА

При нормални условия, това изделие не се нуждае от поддръжка. В случай на леко замърсяване, почистете със суха или леко влажна кърпа. При по-сериозно замърсяване, почистете с неагресивни продукти. В тези случаи винаги изключвайте устройството от захранването. Внимавайте в него да не попаднат течности. Включете захранването, когато устройството е напълно сухо.