

SFPR1 | ТРАНСФОРМАТОРЕН КОНТРОЛЕР

Инструкция за монтаж и работа



Съдържание

ПРЕДПАЗНИ МЕРКИ ЗА БЕЗОПАСНА РАБОТА	3
ОПИСАНИЕ НА ПРОДУКТА	4
АРТИКУЛНИ КОДОВЕ	4
ОБЛАСТ НА ПРИЛОЖЕНИЕ	4
ТЕХНИЧЕСКИ ДАННИ	4
СТАНДАРТИ	5
ЕЛЕКТРИЧЕСКО СВЪРЗВАНЕ	5
РАБОТНА ХАРАКТЕРИСТИКА	6
МОНТАЖНИ СЪПКИ	6
ПРОВЕРКА ПРАВИЛНОСТТА НА ИЗВЪРШЕНИЯ МОНТАЖ	8
ИНСТРУКЦИИ ЗА РАБОТА	9
ТРАНСПОРТ И СЪХРАНЕНИЕ	10
ГАРАНЦИЯ И РЕСТРИКЦИИ	10
ПОДДРЪЖКА	10

ПРЕДПАЗНИ МЕРКИ ЗА БЕЗОПАСНА РАБОТА



Прочетете цялата информация, спецификацията и монтажната инструкция и се запознайте с електрическата схема на свързване преди да започнете работа с този продукт. От съображения за лична безопасност и безопасност на оборудването, както и за постигането на оптимални показатели на продукта се убедете, че сте разбрали изцяло съдържанието на този документ преди да пристъпите към неговия монтаж, експлоатация или профилактика.



По лицензионни съображения, неупълномощеното приспособяване и/или модифициране на продукта не са разрешени.



Този продукт не трябва да се излага на влиянието на необичайни условия като: висока температура, пряка слънчева светлина или вибрации. Изпарения на химически вещества с висока концентрация, съчетани с продължително излагане на тяхното въздействие могат да влошат експлоатационните характеристики на продукта. Уверете се, че работната среда е възможно най-суха; проверете за места с кондензация.



Всички монтажни работи трябва да се извършват в съответствие с действащите местни правилници за здраве и безопасност при работа в електрически уредби, както и с действащите наредби за устройство на електрическите уредби и мрежи. Този продукт може да се монтира единствено от инженери или техници имащи експертни познания за продукта и мерките за безопасна работа.



Избягвайте контакт с електрически части под напрежение; винаги работете с продукта така, сякаш е под напрежение. Винаги изключвайте източника на захранване преди да започнете свързване на захранващите кабели към продукта, преди неговото обслужване или ремонт.



Винаги проверявайте дали използвате подходящи кабели за захранване и използвайте проводници с подходящ размер и характеристики. Уверете се, че всички винтове и гайки са затегнати, а предпазителите (ако има такива) са поставени добре.



При рециклиране на изделието и неговото предаване на отпадъци трябва да се съблюдават местното и националното законодателство и действащите наредби.



В случай, че има въпроси, на които не е отговорено, моля свържете се с нашия отдел за техническа поддръжка или се консултирайте със специалист.

ОПИСАНИЕ НА ПРОДУКТА

Трансформаторният регулатор SFPR1 е създаден на принципа за регулиране на напрежение чрез автотрансформатори. Той управлява скоростта на въртене на еднофазни (230 VAC, 50 / 60 Hz), управляеми с напрежение електродвигатели в пет степени. Контролерът е снабден с термоконтакти (ТК) за термична защита на електродвигателя. Той има допълнителен измерителен вход за детектор на поток (или датчик за налягане), който може да управлява изхода на газов клапан или задвижка, посредством един релеен изход. Контактите на релето превключват, когато в рамките на първите 60 секунди след включване на контролера контактите за поток / налягане се затворят.

АРТИКУЛНИ КОДОВЕ

Код	Номинален ток, [A]	Предпазител, [A]
SFPR1-35L22	3,5	(5*20 мм) F T-5,00
SFPR1-50L22	5,0	(5*20 мм) F T-8,00
SFPR1-75L22	7,5	(5*20 мм) F T-8,00
SFPR100L22	10,0	(6*32 мм) F T-16,0
SFPR1130L22	13,0	(6*32 мм) F T-20,0


ОБЛАСТ НА ПРИЛОЖЕНИЕ

- Регулиране на изходно напрежение на еднофазни, променливотокови електродвигатели в пет степени
- Управление на поток / налягане във вентилационни системи
- За ползване в чист въздух и неагресивни, невъзпламеними газове
- Само за закрити помещения

ТЕХНИЧЕСКИ ДАННИ

- Захранване: 230 VAC \pm 10 % - 50 / 60 Hz
- Нерегулируем изход: 230 VAC / 2 A
- Измерителен вход за детектор на поток / датчик за налягане
- Сухи контакти (COM/NO/NC), управлявани от вход, на който постъпва сигнал за поток / налягане от газов клапан или задвижка
- Старт / стоп контакти: нормално затворени
- Защита на електродвигателя: посредством присъединяването на термоконтактите на двигателя
- Превключвател: 5 позиционен + позиция „изключено“ (off)
- Индикация за работа
- Индикация за неизправност
- Пластмасова кутия, външна:
 - R-ABS, UL94-V0
 - сив цвят (RAL 7035)
- Кутия от листов стомана:
 - стоманен лист (с полиестерно прахово покритие)
 - сив цвят (RAL 7035)
- Степен на защита: IP54 (съгласно EN60529)
- Условия на окол. среда:
 - температура: 0—35 °C
 - отн. влажност < 95 % гН (без кондензация)
- Температура на съхранение: -20—50 °C
- Съхранение при влажност: 10—80 % гН

СТАНДАРТИ

- Директива за съоръженията на ниско напрежение - LVD 2006/95/EC 
- EN 61558-1: 2005/A1: 2009
- EN 61558-2-13
- Директива OEEО за намаляване на въздействието на отпадъците от електрическо и електронно оборудване върху околната среда (WEEE Directive 2012/19/EU)
- Директива за ограничаване използването на опасни вещества (RoHS Directive 2011/65/EU)

ЕЛЕКТРИЧЕСКО СВЪРЗВАНЕ

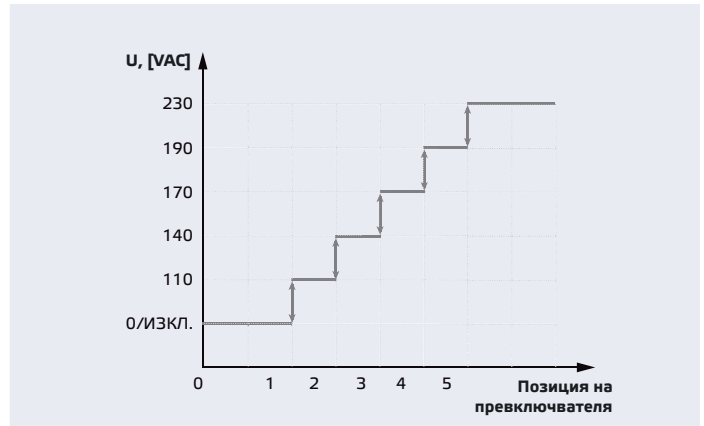
L, N	Захранващо напрежение, 230 VAC ± 10 % - 50 / 60 Hz
PE	Заземителна клема
ИЗХОДИ	
L1, N	Нерегулируем изход, 230 VAC (2 A)
N U	Регулируем изход към двигателя (0 / 110 / 140 / 170 / 190 / 190 VAC ± 5 %)*
PE	Заземителна клема
COM, NO, NC	Релейни контакти, C/O (230 VAC /2 A)
ВХОДОВЕ	
TK, TK	Термоконтакти
NC, NC	Старт / стоп контакти (нормално затворени)
FL, FL	Измерителен вход
Свързване	Обхват на захващане на кабелния щуцер: 8–13 mm Сечение на кабела: зависи от артикула (вж. Table <i>Максимално сечение на кабела</i>)

* Опция за 80 VAC

Table *Максимално сечение на кабела*

Код	Макс. сечение на кабела
SFPR1-35L22	2,5 mm ²
SFPR1-50L22	2,5 mm ²
SFPR1-75L22	2,5 mm ²
SFPR1100L22	6,0 mm ²
SFPR1130L22	6,0 mm ²

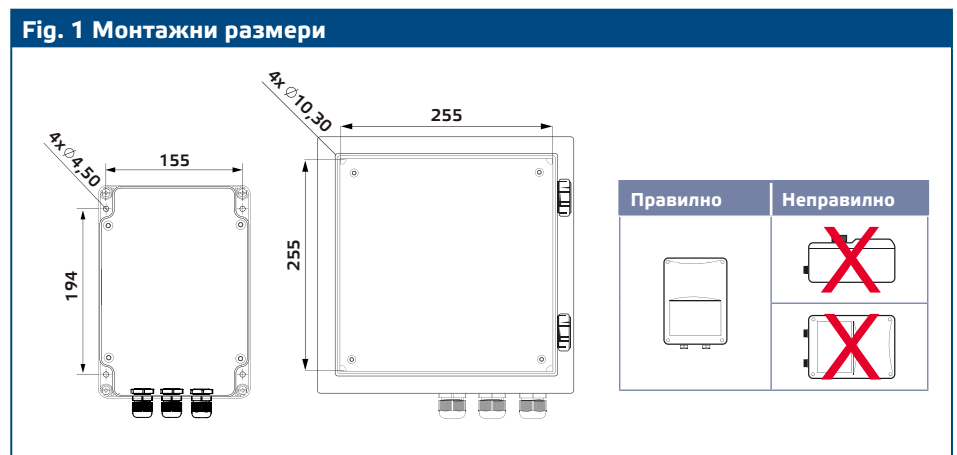
РАБОТНА ХАРАКТЕРИСТИКА



МОНТАЖНИ СЪПКИ

Преди да започнете с монтажа на контролера SFPR1, внимателно прочетете документа „Предпазни мерки за безопасна работа“. Изберете за място на монтаж гладка повърхност (като стена, панел и т.н.). Следвайте тези монтажни стъпки:

1. Отворете капака на кутията и монтирайте устройството към стена или панел с доставените дюбели. Обърнете внимание и се съобразете с правилното положение за монтаж и монтажните размери на устройството. (Вижте **Fig. 1** *Монтажни размери*.)



2. Присъединете електродвигателя/ите, захранването и осъществете заземяване съобразно електрическата схема показана на **Fig. 2**. Използвайте кабели с подходящ диаметър (вижте **Table Макс. сечение на кабела**.)
3. Свържете предпазен изключвател и подходящ предпазител на страната на захранването. Препоръчва се стопяем предпазител, тип - бавен, оразмерен по формулата; $I_{max} \times 1,5$.

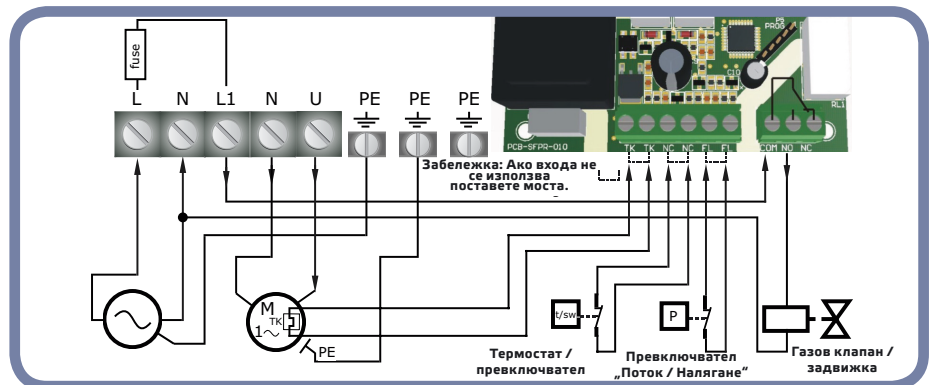
ВНИМАНИЕ

Използвайте предпазители от тип и оразмеряване, указани по - горе. В противен случай гаранцията на изделието е невалидна.

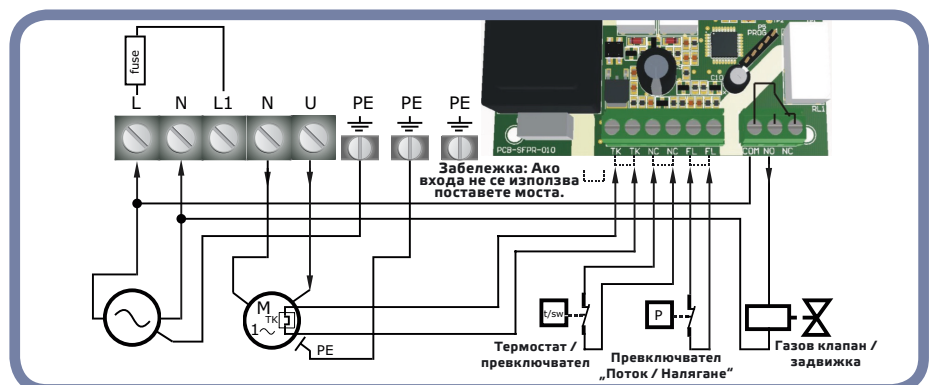
4. Променете фабричните настройки с желаните от Вас параметри.
 - 4.1 Ако използвате входа за термозащита, отстранете червеният мост между термоконтактите (TK). (Вж. Fig. 2a и 2b.)
 - 4.2 Ако използвате входа за старт / стоп, отстранете червеният мост между термоконтактите (NC). (Вж. Fig. 2a и 2b.)
 - 4.3 Ако използвате входа за сигнал за поток / налягане, отстранете червеният мост между термоконтактите (FL). (Вж. Fig. 2a и 2b.)

Fig. 2 Схема на свързване

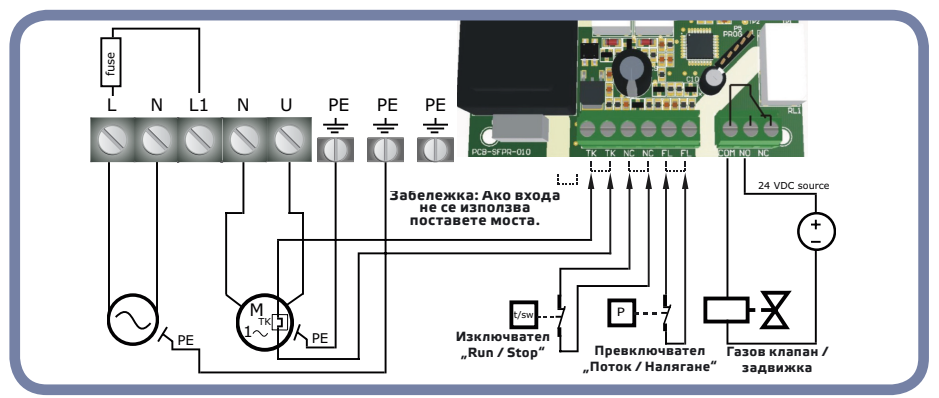
1а. Газов клапан или задвижка, захранвани от L1, N (230 VAC), в схема със защитен стопяем предпазител (макс. 2 A)



1б. Газов клапан или задвижка, захранвани от L1, N (230 VAC), без защитен стопяем предпазител



1с. Газов клапан или задвижка, захранвани от външен източник на захранване



5. Свържете захранващо напрежение на управляваното от Вас оборудване (газов клапан / задвижка), както е указано на **Fig. 2c**.
6. Затворете горния капак на кутията.
7. Включете захранването.
8. Убедете се в правилността на извършения от Вас електрически монтаж. Следвайте стъпките дадени в раздел „**Проверка правилността на извършения монтаж**“.
9. Затворете горния капак на кутията и завийте металните винтове, след като се убедите, че Вашият контролер е готов за работа.

ПРОВЕРКА ПРАВИЛНОСТТА НА ИЗВЪРШЕНИЯ МОНТАЖ

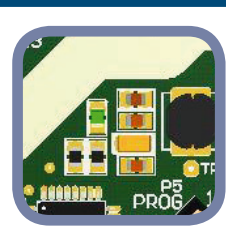
За да проверите верността на извършения електрически монтаж, изпълнете инструкциите по - долу:

1. След включване на захранването проверете статуса на зеления светлинен индикатор, който се намира на предния панел (**Fig. 3 Индикация за работа**). Ако той не свети, проверете свързването. Ако индикаторът за нормална работа свети, продължете със следващата стъпка.
2. Проверете състоянието на зеления миниатюрен светодиод на печатната платка. Вижте **Fig. 4 Миниатюрен светодиод**.
 - 2.1 Ако премигва бързо, Вашият контролер е готов за работа.
 - 2.2 Ако премигва бавно е възможно да:
 - ▶ не е подадено регулиращо напрежение към електродвигателя. Проверете свързването.
 - ▶ мостът между контактите NC не е поставен. Вашият контролер е готов за работа, но без възможност за дистанционно управление.

Fig. 3 Светлинна индикация за работно състояние



Fig. 4 Миниатюрен светодиод



ВНИМАНИЕ

Състоянието на миниатюрния светодиод на печатната платка може да бъде проверен, единствено когато устройството е под напрежение. Вземете съответните предпазни мерки!

ЗАБЕЛЕЖКА

*Червеният светлинен индикатор на предния капак (**Fig. 3**) указва състояние на неизправност. Уверете се, че той не свети, когато проверявате правилността на извършения от Вас електрически монтаж.*

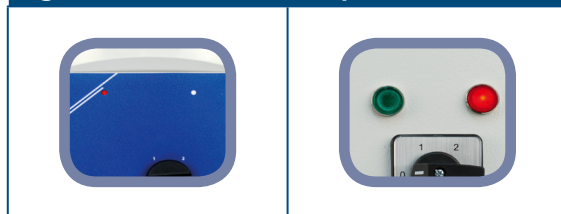
ИНСТРУКЦИИ ЗА РАБОТА

Задайте желаното от Вас регулиращо напрежение с помощта на превключвателя за управление, който се намира на предния капак. Положения от 1 до 5 на превключвателя отговарят на управляващите напрежения посочени в работната характеристика. Позиция „0“ е изключено положение. Вижте раздел „**Работна характеристика**“.

Светлинна индикация

- Контролерът работи в нормален режим на работа, когато зеленият светлинен индикатор на предния капак свети непрекъснато (**Fig. 3**), а миниатюрният светодиода на печатната платка (**Fig. 4**) мига често.
- Контролерът е в режим на готовност, когато зеленият светлинен индикатор на предния капак свети непрекъснато (**Fig. 3**), а миниатюрният светодиода на печатната платка (**Fig. 4**) мига бавно.
- Червеният светлинен индикатор на предния капак (**Fig. 5**) указва, че е открита някоя от следните видове неизправност:
 - ▶ не е постъпил поток в рамките на първите 60 секунди след включване на контролера;
 - ▶ преустановено е отчитането на постъпващ поток по време на работа;
 - ▶ прегряване на електродвигателя.
- Рестартирайте контролера след отстраняване на неизправност като завъртите ключа за управление на положение „0“ или като изключите контролера от захранването за най - малко 5 секунди.

Fig. 5 Индикация за неизправност



ЗАБЕЛЕЖКА

Изходът към газовия клапан (COM, NO) ще бъде под напрежение само ако контакти FL, FL се затворят до 60 секунди след включване на контролера.

ТРАНСПОРТ И СЪХРАНЕНИЕ

Да се предпазва от удари и да се избягват екстремни условия; съхранявайте продукта в оригиналната опаковка.

ГАРАНЦИЯ И РЕСТРИКЦИИ

Две години от датата на производство срещу производствени дефекти. Всички модификации и промени направени на продукта след датата на публикуване на този документ, освобождават производителя от всякаква отговорност. Производителят не носи отговорност за каквито и да е печатни или други грешки в този документ.

ПОДДРЪЖКА

При нормални условия това изделие не се нуждае от поддръжка. В случай на леко замърсяване, почистете със суха или леко влажна кърпа. При по-сериозно замърсяване, почистете с неагресивни продукти. В тези случаи винаги изключвайте устройството от захранването. Внимавайте в него да не попаднат течности. Включете захранването, когато устройството е напълно сухо.