

SD

ЕЛЕКТРОНЕН РЕГУЛАТОР НА ОБОРОТИ

Инструкция за монтаж и работа



Съдържание

ПРЕДПАЗНИ МЕРКИ ЗА БЕЗОПАСНА РАБОТА	3
ОПИСАНИЕ НА ПРОДУКТА	4
АРТИКУЛНИ КОДОВЕ	4
ОБЛАСТ НА ПРИЛОЖЕНИЕ	4
ТЕХНИЧЕСКИ ДАННИ	4
СТАНДАРТИ	4
РАБОТНИ ХАРАКТЕРИСТИКИ	5
ЕЛЕКТРИЧЕСКО СВЪРЗВАНЕ	5
МОНТАЖНИ СЪПКИ	5
ИНСТРУКЦИИ ЗА РАБОТА	8
ТРАНСПОРТ И СЪХРАНЕНИЕ	8
ГАРАНЦИЯ И ОГРАНИЧЕНИЯ	8
ПОДДРЪЖКА	8

ПРЕДПАЗНИ МЕРКИ ЗА БЕЗОПАСНА РАБОТА



Прочетете цялата информация, спецификацията и монтажната инструкция и се запознайте с електрическата схема за свързване преди да започнете работа с този продукт. От съображения за лична безопасност и с цел безопасността на оборудването, както и за постигането на оптимални показатели на продукта, убедете се, че сте разбрали изцяло съдържанието на този документ преди да пристъпите към неговия монтаж, експлоатация или профилактика.



По лицензионни съображения и с цел безопасност, неупълномощеното приспособяване и / или модифициране на продукта не са разрешени.



Този продукт не трябва да се излага на влиянието на необичайни условия като: висока температура, пряка слънчева светлина или вибрации. Изпарения на химически вещества с висока концентрация, съчетани с продължително излагане на тяхното въздействие могат да влошат експлоатационните характеристики на продукта. Уверете се, че работната среда е възможно най-суха; проверете за места с кондензация.



Всички монтажни работи трябва да се извършват в съответствие с действащите местни наредби за устройство на електрическите уредби и мрежи, както и действащите правилници за здраве и безопасност при работа в електрически уредби. Този продукт може да се монтира единствено от инженери или техници, притежаващи експертни познания за продукта и мерките за безопасна работа.



Избягвайте контакт с електрически части под напрежение. Винаги изключвайте източника на захранване преди да пристъпите към свързване на захранващите кабели към продукта, преди неговото обслужване или ремонт.



Винаги проверявайте дали използвате подходящи кабели за захранване и използвайте проводници с подходящия размер и характеристики. Уверете се, че всички винтове и гайки са затегнати, а предпазителите (ако има такива) са поставени добре.



При рециклиране на изделия и опаковката и предаването им като отпадък следва да се съблюдават местното и националното законодателство и действащите наредби.



В случай, че има въпроси, на които не е отговорено, моля свържете се с нашия отдел за техническа поддръжка или се консултирайте със специалист.

ОПИСАНИЕ НА ПРОДУКТА

Регулаторите от серия SD осигуряват ръчно управление на оборотите на управляеми по напрежение еднофазни електродвигатели, чрез изменение на захранващото напрежение, посредством регулиране на фазовия ъгъл. Вграденият АС превключвател активира или деактивира електродвигателя.

АРТИКУЛНИ КОДОВЕ

Управление от ниски към високи обороти	
Код	Обхват на тока, [A]
SDY-1-15-DT	1–1,5
SDY-1-30-DT	0,2–3

Управление от високи към ниски обороти	
Код	Обхват на тока, [A]
SDX-1-15-DT	1–1,5
SDX-1-30-DT	0,2–3


ОБЛАСТ НА ПРИЛОЖЕНИЕ

- Ръчно управление на оборотите на двигатели / вентилатори в приложения на ОБК индустрията
- Само за закрити помещения

ТЕХНИЧЕСКИ ДАННИ

- Захранващо напрежение: 230 VAC / 50–60 Hz
- Регулируем изход към двигателя $U_{min}-U_s$
- Нерегулируем изход: 230 VAC / макс. 2 A
- Настройка на минимални обороти чрез тример: 80–180 VAC
- Управление на оборотите:
 - ▶ SDX – от ниски към високи обороти
 - ▶ SDY – от високи към ниски обороти
- Корпус:
 - ▶ Външен: ASA, бял цвят (28049P), IP54 (съгласно EN 60529)
 - ▶ Вътрешен: полиамид, естествен цвят, IP44 (съгласно EN 60529)
- Условия на околната среда:
 - ▶ температура: 0–40 °C
 - ▶ отн. влажност: 5–95 % гН (без кондензация)

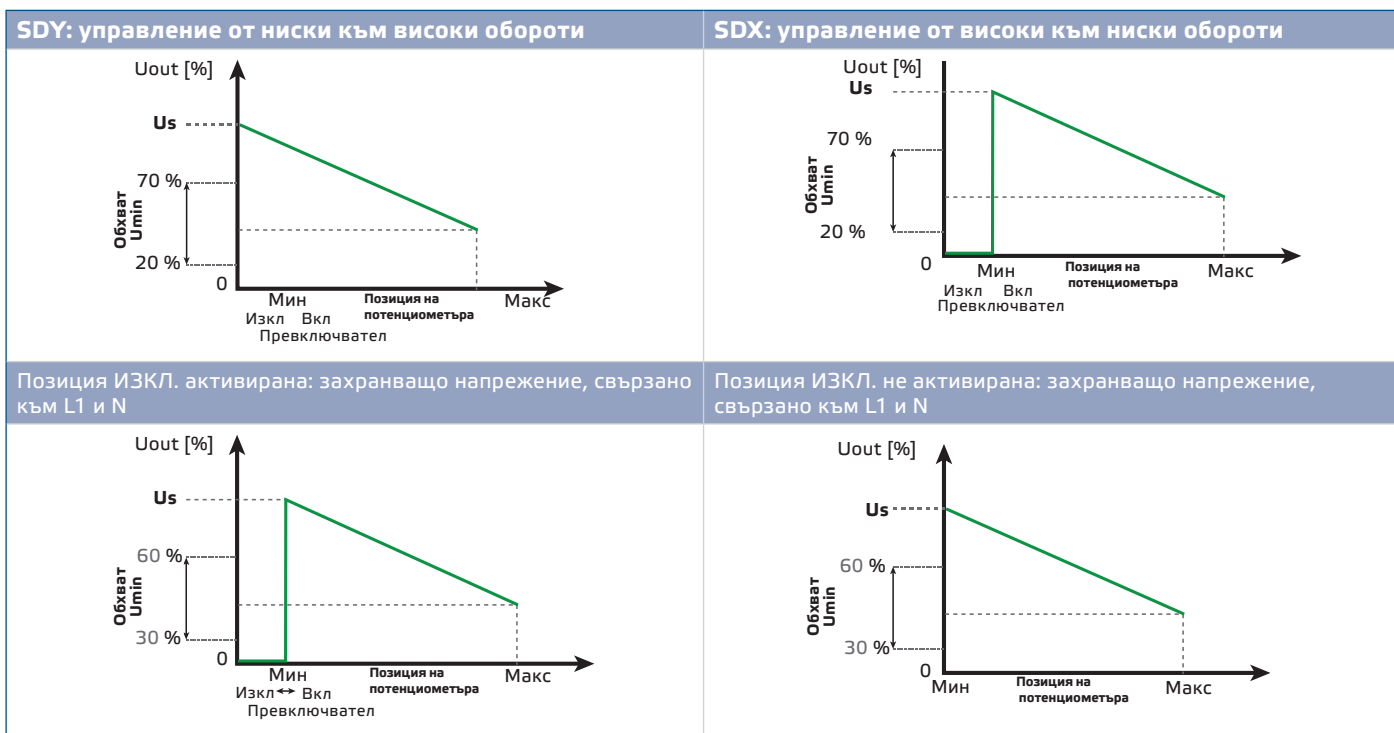
СТАНДАРТИ

- Директива за съоръженията на ниско напрежение - LVD 2014/35/EU 
 - ▶ EN 60529:1991 Степени на защита, осигурени от обвивката (IP код), поправка: 1993 до EN 60529;
 - ▶ EN 60730-1:2011 Автоматични електрически управляващи устройства за битова и подобна употреба. Част 1: Общи изисквания.
- Директива за електромагнитна съвместимост 2014/30/ЕС:
 - ▶ EN 60730-1:2011 Автоматични електрически управляващи устройства за битова и подобна употреба. Част 1: Общи изисквания.
 - ▶ EN 61000-6-3:2007 Електромагнитна съвместимост (EMC). Част 6-1: Общи стандарти. Устойчивост на смущаващи въздействия за жилищни, търговски и лекопромишлени среди
 - ▶ EN 61000-6-3:2007 Електромагнитна съвместимост (EMC). Част 6-3:

Общи стандарти. Стандарт за излъчване за жилищни, търговски и лекопромишлени среди, поправки A1:2011 и AC: 2012 до EN 61000-6-3

- Директива OEEО за намаляване на въздействието на отпадъците от електрическо и електронно оборудване върху околната среда (WEEE Directive 2012/19/EU)
- Директива за ограничаване използването на опасни вещества - RoHs Directive 2011/65/EC

РАБОТНИ ХАРАКТЕРИСТИКИ



ЕЛЕКТРИЧЕСКО СВЪРЗВАНЕ

L	Захранване, фаза (230 VAC ±10 % / 50–60 Hz)
L1	Нерегулируем изход, фаза (230 VAC ±10 % / 50–60 Hz, I _{max} 2 A)
N	Захранване, неутрала
N	Нерегулируем изход, неутрала
U2	Регулируем изход към двигателя, неутрала
U1	Регулируем изход към двигателя, фаза
Свързване	Клеморед, стъпка 5 мм Сечение на кабела: макс. 2,5 mm ²

МОНТАЖНИ СЪПКИ

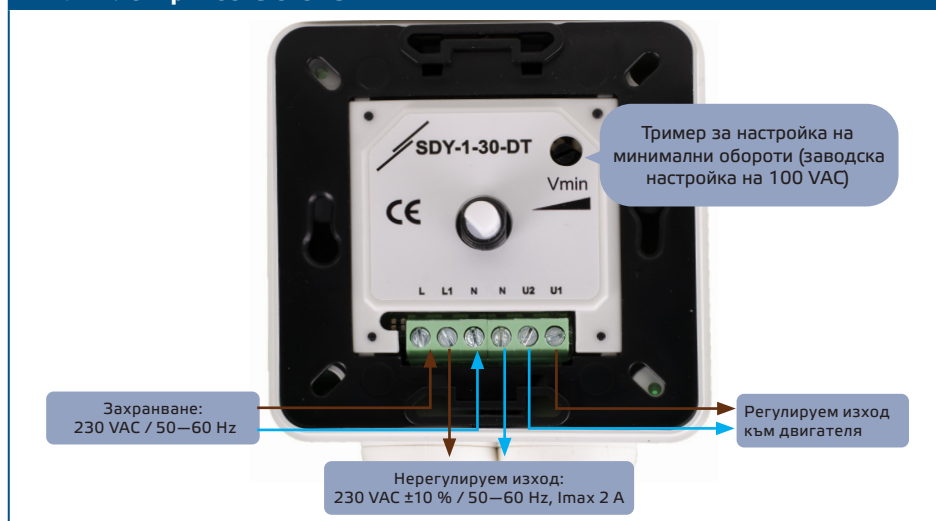
Преди да пристъпите към монтажа на Вашия потенциометър, внимателно

прочетете документа „Предпазни мерки за безопасна работа“.

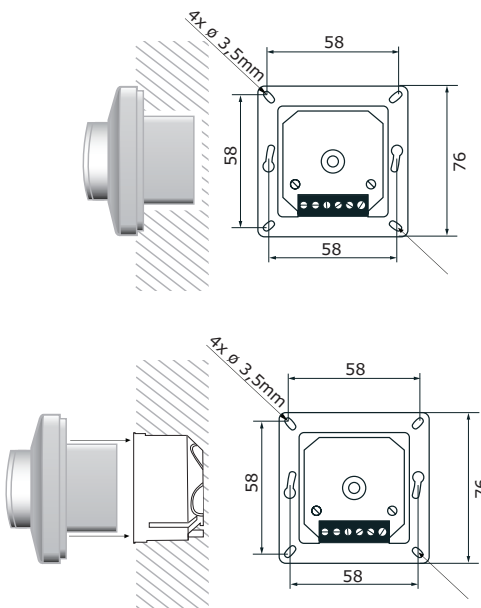
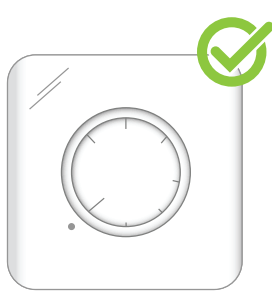

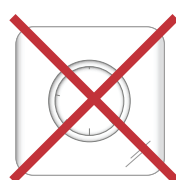
Вграден монтаж

1. Изключете мрежовото захранване.
2. Издърпайте кнопката.
3. Отвийте гайката, за да отворите капака на външната кутия.
4. Извършете електрическия монтаж, използвайки информацията от Фиг. 1 Електрическа схема.
5. Монтирайте вътрешната кутия в стената, като се съобразите с монтажните размери, дадени на **Фиг. 2 Монтажни размери - вграден монтаж**.

Фиг. 1 Електрическа схема



Фиг. 2 Монтажни размери

	Правилно	Неправилно
		
		

ЗАБЕЛЕЖКА

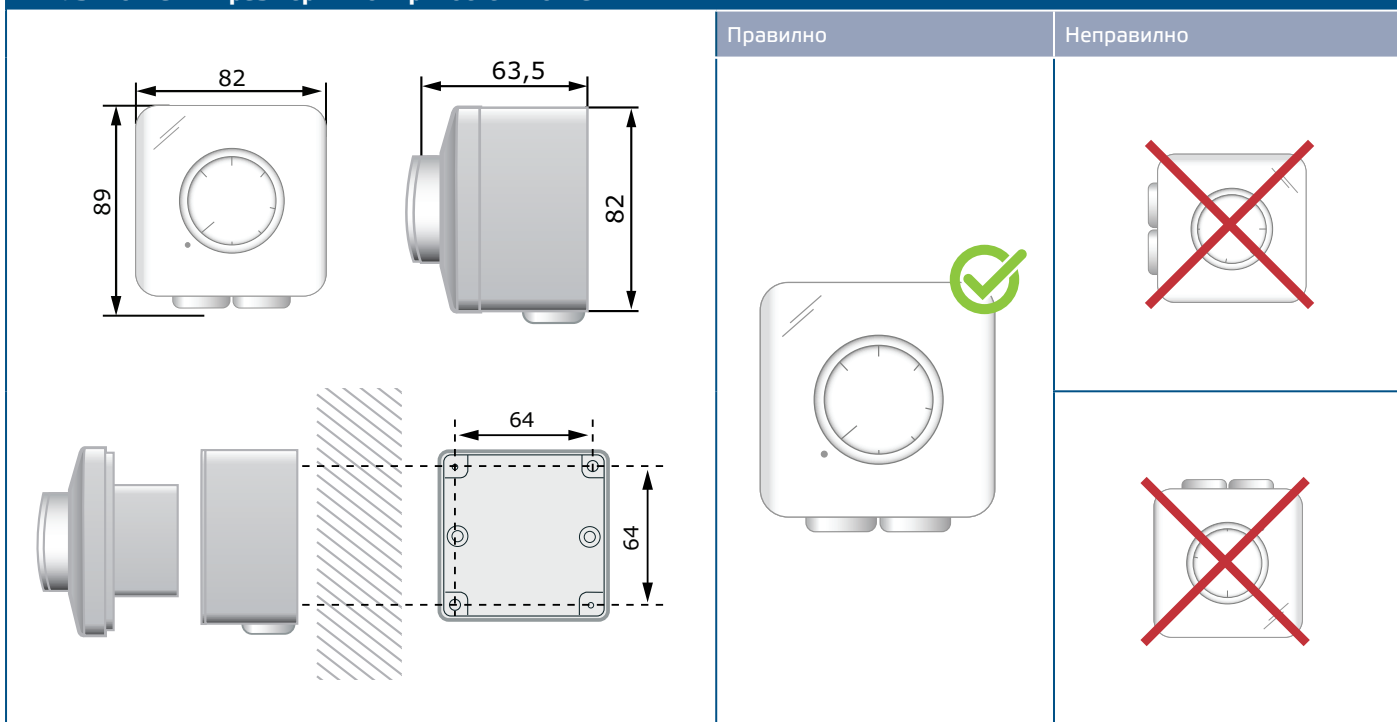
Монтирайте изделието, така че клеморедът и свързаните към него кабели да бъдат от долната му страна.

6. Настройте тример Vmin, за да зададете минималната скорост. Заводската настройка е 100 VAC.
7. Поставете предния капак и го закрепете с помощта на гайката.
8. Поставете кнопката и завъртете на позиция „изключено“.
9. Включете захранването.

Повърхностен монтаж

1. Изключете мрежовото захранване.
2. Издърпайте кнопката.
3. Отвийте гайката, за да отворите капака на външната кутия.
4. Монтирайте външната кутия върху избраната повърхност с помощта на винтове и дюбели, придържайки се към монтажните размери, посочени на **Фиг. 3** Монтажни размери - повърхностен монтаж.

Фиг. 3 Монтажни размери - повърхностен монтаж



5. Вкарайте кабелите през отворите.
6. Извършете електрическия монтаж, използвайки информацията от Фиг. 1 Електрическа схема.
7. Поставете вътрешната кутия във външната с помощта на винтовете и гайките.

ЗАБЕЛЕЖКА

Монтирайте изделието, така че клеморедът и свързаните към него кабели да бъдат от долната му страна.

8. Настройте тример Vmin, за да зададете минималната скорост. Заводската настройка е 100 VAC.
9. Поставете предния капак и го закрепете с помощта на гайката.
10. Поставете кнопката и завъртете на позиция „изключено“.
11. Включете захранването.

ИНСТРУКЦИИ ЗА РАБОТА**ВНИМАНИЕ!**

Контролерът трябва да се използва само за управление на оборотите на управляеми по напрежение вентилатори / двигатели. Могат да бъдат свързани няколко двигателя при условие, че не се надвишава номиналния ток по спецификация. Двигателят трябва да има вградена защита от прегряване.

Тримерът трябва да се настрои така, че двигателят да не спира поради изменения на мрежовото захранване. Контролерът се рестартира автоматично след неизправност в захранването.

В случай на неизправност

Моля проверете дали:

- е подадено необходимото захранващо напрежение;
- е осъществено правилно електрическо свързване;
- двигателят / вентилаторът, който ще се управлява е изправен.

ТРАНСПОРТ И СЪХРАНЕНИЕ

Да се предпазва от удари и да се избягват екстремни условия. Съхранявайте продукта в оригиналната опаковка.

ГАРАНЦИЯ И ОГРАНИЧЕНИЯ

Две години от датата на производство срещу производствени дефекти. Всички модификации и промени по продукта след датата на публикуване на този документ, освобождават производителя от всякаква отговорност. Производителят не носи отговорност за каквито и да е печатни или други грешки в този документ.

ПОДДРЪЖКА

При нормални условия, това изделие не се нуждае от поддръжка. В случай на леко замърсяване, почистете със суха или леко влажна кърпа. При по-сериозно замърсяване, почистете с неагресивни продукти. В тези случаи винаги изключвайте устройството от захранването. Внимавайте в него да не попаднат течности. Включете захранването, когато устройството е напълно сухо.