

# SDP-X10K-NA | ПОТЕНЦИОМЕТЪР 10K

Инструкции за монтаж и работа



## Съдържание

<b>БЕЗОПАСНОСТ И ПРЕДПАЗНИ МЕРКИ</b>	<b>3</b>
<b>ОПИСАНИЕ НА ПРОДУКТА</b>	<b>4</b>
<b>КОД НА ПРОДУКТА</b>	<b>4</b>
<b>ОБЛАСТ НА ПРИЛОЖЕНИЕ</b>	<b>4</b>
<b>ТЕХНИЧЕСКИ ДАННИ</b>	<b>4</b>
<b>СТАНДАРТИ</b>	<b>4</b>
<b>ЕЛЕКТРИЧЕСКО СВЪРЗВАНЕ</b>	<b>4</b>
<b>ИНСТРУКЦИЯ ЗА МОНТАЖ И ЕКСПЛОАТАЦИЯ</b>	<b>5</b>
<b>ИНСТРУКЦИИ ЗА РАБОТА</b>	<b>6</b>
<b>ПРОВЕРКА НА ИЗВЪРШЕНИЯ МОНТАЖ</b>	<b>7</b>
<b>ТРАНСПОРТ И СЪХРАНЕНИЕ</b>	<b>7</b>
<b>ГАРАНЦИЯ И ОГРАНИЧЕНИЯ</b>	<b>7</b>
<b>ПОДДРЪЖКА</b>	<b>7</b>

## БЕЗОПАСНОСТ И ПРЕДПАЗНИ МЕРКИ



Прочетете цялата информация, спецификацията и монтажната инструкция и се запознайте с електрическата схема за свързване преди да започнете работа с този продукт. От съображения за лична безопасност и с цел безопасност на оборудването, както и за постигането на оптимални показатели на продукта убедете се, че сте разбрали изцяло съдържанието на този документ преди да пристъпите към неговия монтаж, експлоатация или профилактика.



По лицензионни съображения и с цел безопасност, неупълномощеното приспособяване и/или модифициране на продукта не са разрешени.



Този продукт не трябва да се излага на влиянието на необичайни условия като: висока температура, пряка слънчева светлина или вибрации. Изпарения на химически вещества с висока концентрация, съчетани с продължително излагане на тяхното въздействие могат да влошат експлоатационните характеристики на продукта. Уверете се, че работната среда е възможно най-суха; проверете за места с кондензация.



Всички монтажни работи трябва да се извършват в съответствие с действащите местни наредби за устройство на електрическите уредби и мрежи, както и действащите нормативи за здраве и безопасност при работа с електрически уредби. Този продукт може да се монтира единствено от инженери или техници, притежаващи експертни познания за него и мерките за безопасна работа.



Избягвайте контакт с електрически части под напрежение. Винаги работете с продукта така, сякаш е под напрежение. Винаги изключвайте източника на захранване преди да започнете свързване на захранващите кабели към продукта, преди неговото обслужване или ремонт.



Винаги проверявайте дали използвате подходящи кабели за захранване и използвайте проводници с подходящ размер и характеристики. Уверете се, че всички винтове и гайки са затегнати, а предпазителите (ако има такива) са поставени добре.



При рециклиране на изделието и неговото предаване на отпадъци следва да се съблюдават местното и националното законодателство и действащите наредби.



В случай, че има въпроси, на които не е отговорено, моля свържете се с нашия отдел за техническа поддръжка или се консултирайте със специалист.

## ОПИСАНИЕ НА ПРОДУКТА

SDP-X10K-NA е потенциометър, разработен за контрол на устройства, които изискват безстъпков управляващ сигнал. Захранващото напрежение е в диапазона 0–24 VDC. Изходното напрежение се регулира безстъпково от 0 до захранващото напрежение ( $U_s$ ) с помощта на въртящ бутон. Оборудван е с превключвател (сух контакт) за дистанционно ВКЛ. / ИЗКЛ. на външни устройства. Потенциометърът е подходящ както за вграден (IP44), така и за повърхностен монтаж (IP54).

## КОД НА ПРОДУКТА

Код	Захранване	Номинален ток на сухия контакт
SDP-X10K-NA	макс. 24 VDC / 1 mA	1 A


## ОБЛАСТ НА ПРИЛОЖЕНИЕ

- Приложения, при които се изисква постоянноток контролен сигнал
- Само за закрити помещения

## ТЕХНИЧЕСКИ ДАННИ

- Обхват на захранване: 0–24 VDC
- Регулируем изход: 0– $U_s$
- Кутия:
  - ▶ Външна: ASA, цвят бял (RAL9010), IP54 (съгласно EN 60529)
  - ▶ Вътрешен: полиамид, цвят бял (RAL9010), IP44 (съгласно IEC 60529)
- Условия на околната среда за нормално функциониране:
  - ▶ температура: 0–50 °C
  - ▶ относителна влажност < 95 % rH (без кондензация)
- Температура на съхранение: -10–55 °C

## СТАНДАРТИ

- Директива за съоръженията на ниско напрежение - LVD 2006/95/EC
- Директива за електромагнитна съвместимост 2014/30/EC: 
- Директива OEEО за намаляване на въздействието на отпадъците от електрическо и електронно оборудване върху околната среда (WEEE Directive 2012/19/EU)
- Директива за ограничаване използването на опасни вещества (2002/95/EC)

## ЕЛЕКТРИЧЕСКО СВЪРЗВАНЕ

<b>Us</b>	Захранващо напрежение (макс. 24 VDC / 1 mA)
<b>+</b>	Изходно напрежение (0– $U_s$ VDC)
<b>–</b>	Маса
<b>⌀ 01</b>	Сух контакт за дистанционно ВКЛ./ ИЗКЛ.
<b>Свързване</b>	Напречно сечение на кабела: макс. 1,5 mm <sup>2</sup> с кабелна обувка 0,75–1,0 mm <sup>2</sup> , дължина 7 mm

## ИНСТРУКЦИЯ ЗА МОНТАЖ И ЕКСПЛОАТАЦИЯ

Преди да започнете да монтирате потенциометъра, прочетете внимателно "Безопасност и предпазни мерки". Продължете с изпълнението на следващите стъпки:

### Вграден монтаж

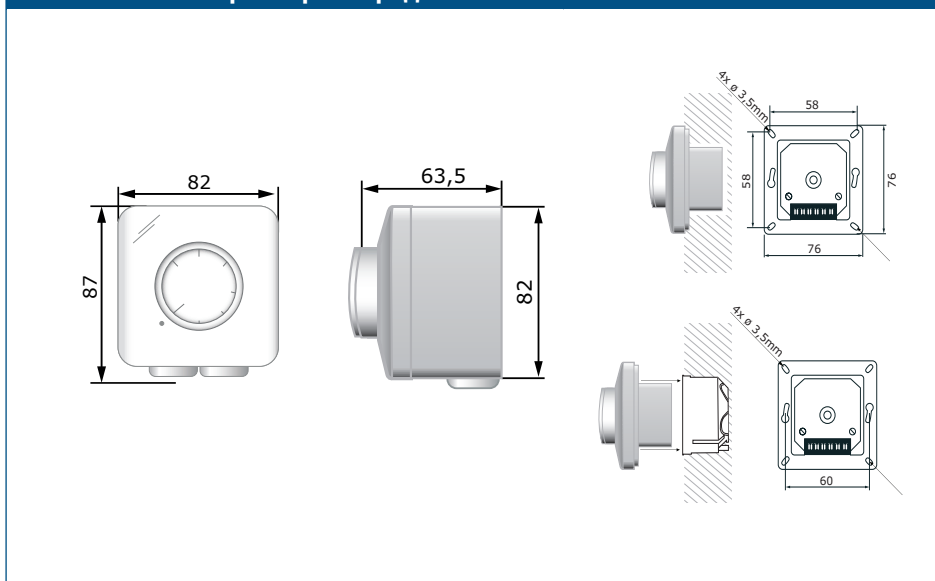
1. Извадете въртящия бутон, като го издърпате.
2. Отвийте гайката, за да отворите капака на външната кутия.
3. Направете окабеляването според диаграмата за окабеляване (вижте **Фиг. 1** Електрическа схема).

Фиг. 1 Електрическа схема



4. Монтирайте вътрешната кутия в стената, като се съобразите с монтажните размери, показани на **Фиг. 2** Монтажни размери - вграден монтаж.

Фиг. 2 Монтажни размери - вграден монтаж



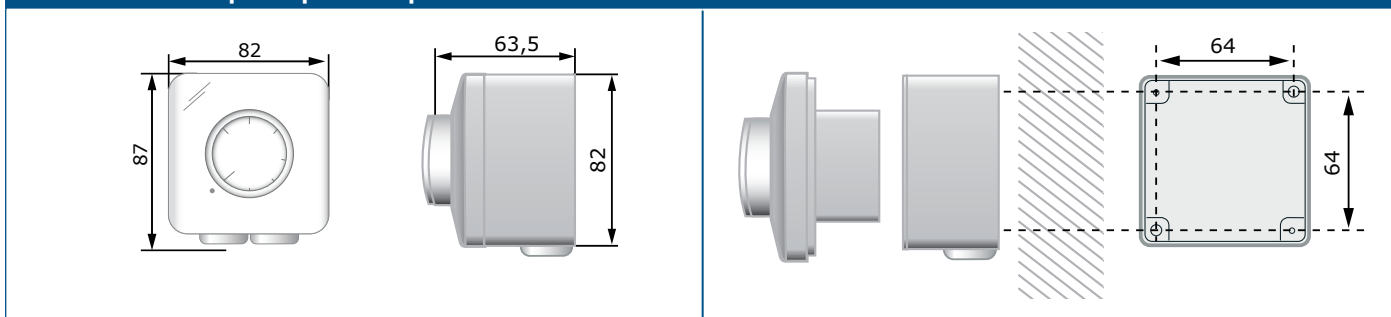
**ЗАБЕЛЕЖКА**

Монтирайте устройството, така че клеморедът и свързаните към него кабели да бъдат от долната му страна!

5. Поставете предния капак и го закрепете с помощта на гайката.
6. Поставете обратно въртящия бутон и го оставете на позиция изключено.
7. Включете захранването.

**Повърхностен монтаж**

1. Извадете въртящия бутон, като го издърпате.
2. Отвийте гайката, за да отворите капака на външната кутия
3. Монтирайте външната кутия върху повърхността с помощта на винтовете и дюбелите, придържащи се към монтажните размери, показани на **Фиг. 3** *Монтажни размери - повърхностен монтаж.*

**Фиг. 3** Монтажни размери - повърхностен монтаж

4. Вкарайте кабелите през отворите.
5. Извършете електрическия монтаж според диаграмата за окабеляване (вижте **Фиг. 1** *Електрическа схема*).
6. Поставете вътрешната кутия във външната с помощта на винтовете, които са включени в комплекта на изделието.
7. Монтирайте обратно капака и го закрепете с гайката.
8. Поставете обратно въртящия бутон и го оставете на позиция изключено.
9. Включете захранването.

**ЗАБЕЛЕЖКА**

Монтирайте устройството, така че клеморедът и свързаните към него кабели да бъдат от долната му страна!

**ЗАБЕЛЕЖКА**

В долната част на външната кутия може да се пробие 5 мм отвор в случай на кондензация.

**ИНСТРУКЦИИ ЗА РАБОТА**

Потенциометърът е предназначен за ръчно управление на скоростта на вентилатора ЕС вентилатори, регулатори на оборотите на АС вентилатори или на устройства за управление на клапи, които изискват аналогов сигнал за контрол. Завъртете бутона, за да регулирате изходното напрежение.

## ПРОВЕРКА НА ИЗВЪРШЕНИЯ МОНТАЖ

### ВНИМАНИЕ

*Използвайте само инструменти и оборудване с изолирани дръжки при работа с електрически устройства.*

- **В случай на неизправност, моля проверете дали:**
  - ▶ е подадено необходимото захранващо напрежение;
  - ▶ всички връзки са правилни;
  - ▶ регулираното устройство функционира.

## ТРАНСПОРТ И СЪХРАНЕНИЕ

Да се предпазва от удари и да се избягват екстремни условия. Съхранявайте продукта в оригиналната опаковка

## ГАРАНЦИЯ И ОГРАНИЧЕНИЯ

Две години от датата на производство срещу производствени дефекти. Всички модификации и промени по продукта след датата на публикуване на този документ, освобождават производителя от всякаква отговорност. Производителят не носи отговорност за каквито и да е печатни или други грешки в този документ.

## ПОДДРЪЖКА

При нормални условия, това изделие не се нуждае от поддръжка. В случай на леко замърсяване, почистете със суха или леко влажна кърпа. При по-сериозно замърсяване, почистете с неагресивни продукти. В тези случаи винаги изключвайте устройството от захранването. Внимавайте в него да не попаднат течности. Включете захранването, когато устройството е напълно сухо.