

SDP-E0US-DC

ПОТЕНЦИОМЕТЪР С МИН
& МАКС НАСТРОЙКИ И СУХ
КОНТАКТ

Инструкции за монтаж и работа



Съдържание

БЕЗОПАСНОСТ И ПРЕДПАЗНИ МЕРКИ	3
ОПИСАНИЕ НА ПРОДУКТА	4
АРТИКУЛНИ КОДОВЕ	4
ОБЛАСТ НА ПРИЛОЖЕНИЕ	4
ТЕХНИЧЕСКИ ДАННИ	4
СТАНДАРТИ	4
РАБОТНИ ХАРАКТЕРИСТИКИ	5
ЕЛЕКТРИЧЕСКО СВЪРЗАНЕ	5
ИНСТРУКЦИЯ ЗА МОНТАЖ И ЕКСПЛОАТАЦИЯ	5
ИНСТРУКЦИИ ЗА РАБОТА	7
ПРОВЕРКА НА ИЗВЪРШЕНИЯ МОНТАЖ	7
ТРАНСПОРТ И СЪХРАНЕНИЕ	7
ГАРАНЦИЯ И ОГРАНИЧЕНИЯ	7
ПОДДРЪЖКА	7

БЕЗОПАСНОСТ И ПРЕДПАЗНИ МЕРКИ



Прочетете цялата информация, спецификацията и монтажната инструкция и се запознайте с електрическата схема за свързване преди да започнете работа с този продукт. От съображения за лична безопасност и с цел безопасност на оборудването, както и за постигането на оптимални показатели на продукта убедете се, че сте разбрали изцяло съдържанието на този документ преди да пристъпите към неговия монтаж, експлоатация или профилактика.



По лицензионни съображения и с цел безопасност, неупълномощеното приспособяване и/или модифициране на продукта не са разрешени.



Този продукт не трябва да се излага на влиянието на необичайни условия като: висока температура, пряка слънчева светлина или вибрации. Изпарения на химически вещества с висока концентрация, съчетани с продължително излагане на тяхното въздействие могат да влошат експлоатационните характеристики на продукта. Уверете се, че работната среда е възможно най-суха; проверете за места с кондензация.



Всички монтажни работи трябва да се извършват в съответствие с действащите местни правилници за здраве и безопасност при работа в електрически уредби, както и с действащите наредби за устройство на електрическите уредби и мрежи. Този продукт може да се монтира единствено от инженери или техници имащи експертни познания за продукта и мерките за безопасна работа.



Избягвайте контакт с електрически части под напрежение. Винаги работете с продукта така, сякаш е под напрежение. Винаги изключвайте източника на захранване преди да започнете свързване на захранващите кабели към продукта, преди неговото обслужване или ремонт.



Винаги проверявайте дали използвате подходящи кабели за захранване и използвайте проводници с подходящ размер и характеристики. Уверете се, че всички винтове и гайки са затегнати, а предпазителите (ако има такива) са поставени добре.



При рециклиране на изделието и неговото предаване на отпадъци следва да се съблюдават местното и националното законодателство и действащите наредби.



В случай, че има въпроси, на които не е отговорено, моля свържете се с нашия отдел за техническа поддръжка или се консултирайте със специалист.

ОПИСАНИЕ НА ПРОДУКТА

SDP-E0US-DC потенциометър е разработен за контрол на оборудване, което се нуждае от безстепенен контролен сигнал. Захранващото напрежение е 24 VDC (подходящо за PoM). Изходното напрежение се регулира безстъпково от V_{min} до V_{max} или от V_{max} до V_{min} чрез въртящ бутон. Повече параметри са регулируеми чрез протокола за комуникация Modbus RTU. Оборудван е с превключвател (сух контакт) за дистанционно ВКЛ. / ИЗКЛ. на външни устройства. Потенциометърът е подходящ, както за вграден (IP44), така и за повърхностен монтаж (IP54).

КОД НА ПРОДУКТА

Код	Захранване	Изход	Дистанционно вкл./ изкл.
SDP-E0US-DC	5-24 VDC	мин. - макс. макс. - мин.	Не

ОБЛАСТ НА ПРИЛОЖЕНИЕ

- Разнообразие от приложения, при които се изисква безстъпков управляващ сигнал
- Приложения, при които е комбиниран ръчен контрол и контрол на сградна автоматизация (BMS)

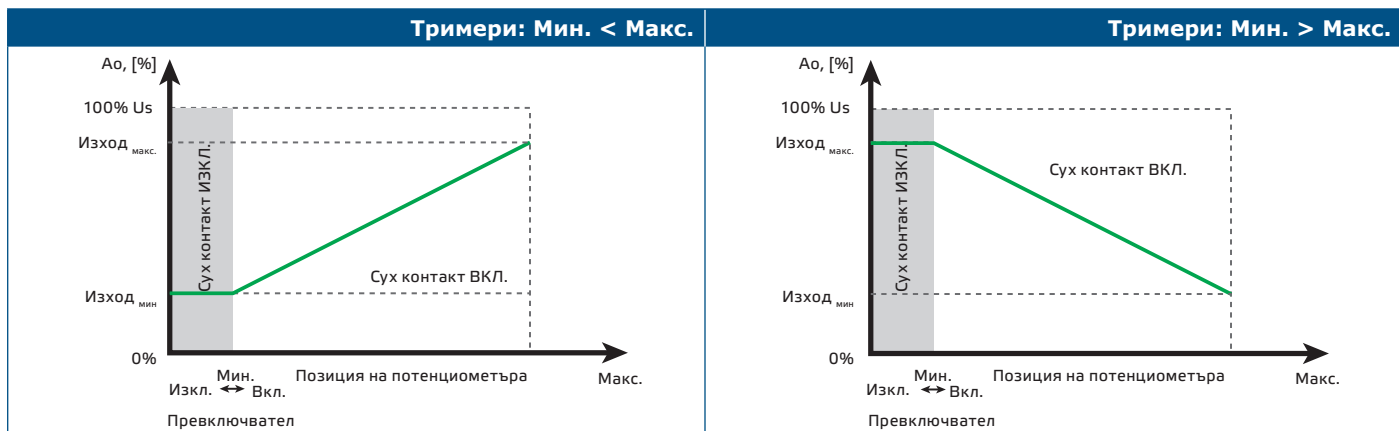
ТЕХНИЧЕСКИ ДАННИ

- Захранващо напрежение: 24 VDC
- Избираем аналогов / модулиращ изход:
 - ▶ Режим 0—10 VDC мин. натоварване 50 k Ω ($R_I \geq 50$ k Ω)
 - ▶ Режим 0—20 mA макс. натоварване 500 Ω ($R_L \leq 500$ Ω)
 - ▶ Режим PWM честота: 1 kHz, мин. натоварване 50 k Ω ($R_L \geq 50$ k Ω)
- Кутия:
 - ▶ ASA, цвят бял (RAL9010), IP54 (съгласно EN 60529)
- Сух контакт за дистанционно включване / ИЗКЛЮЧВАНЕ превключване на външно оборудване с 1 A макс ток на превключване
- Условия на околната среда за нормално функциониране:
 - ▶ температура: 0—50 °C
 - ▶ относителна влажност < 95 % rH (без кондензация)
- Температура на съхранение: -10—55 °C

СТАНДАРТИ

- Директива за ниско напрежение 2014/35/EC CE
 - ▶ EN 60529:1991 Степени на защита, предоставени от загражденията (IP Code)Изменение AC:1993 на EN 60529
 - ▶ EN 60730-1:2011 Автоматични електрически управляващи устройства за битова и подобна употреба. Част 1: Общи изисквания.
- Директива за електромагнитна съвместимост 2014/30/EC:
 - ▶ EN 60730-1:2011 Автоматични електрически управления за домакинска иподходяща употреба - Част 1: Общи изисквания.
 - ▶ EN 61000-6-1:2007 Електромагнитна съвместимост (EMC). Част 6-1: Общи стандарти. Устойчивост на смущаващи въздействия за жилищни, търговски и лекопромишлени среди
 - ▶ EN 61000-6-3:2007 Електромагнитна съвместимост (EMC). Част 6-3: Общи стандарти. Стандарт за излъчване за жилищни, търговски и лекопромишлени среди Промени A1:2011 и AC:2012 до EN 61000-6-3:2007
- Директива за ограничаване използването на опасни вещества (2002/95/EC)

РАБОТНИ ХАРАКТЕРИСТИКИ



ЗАБЕЛЕЖКА

Подходящо натоварване трябва да бъде свързано с аналоговия / модулиращ изход. Ако натоварването трябва да бъде променено, първо конфигурирайте типа изход.

ЕЛЕКТРИЧЕСКО СВЪРЗВАНЕ

Us	Захранващо напрежение (5-24 VDC)
GND	Захранващо напрежение, маса
DC	Сух контакт за дистанционно ВКЛ/ИЗКЛ
Ao	Изходен сигнал (мин. - макс.)
GND	Изход, маса

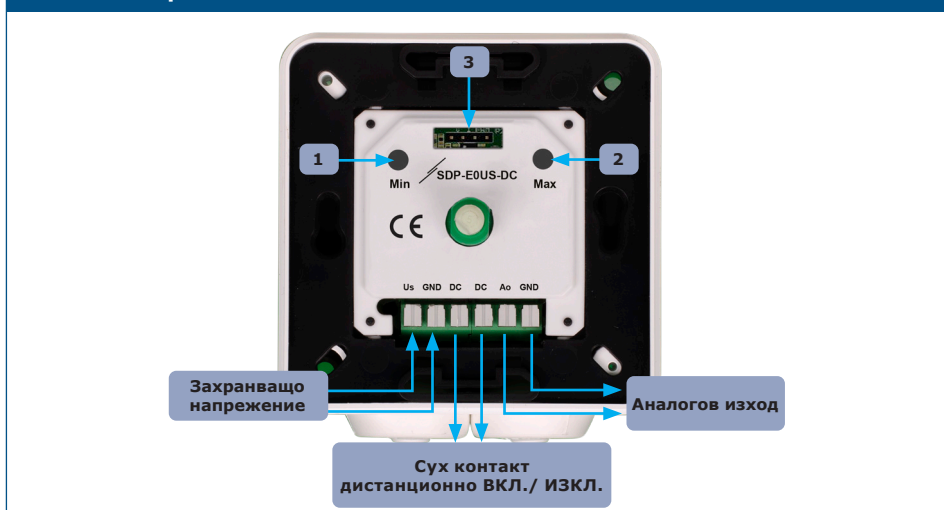
ЕТАПИ НА МОНТАЖ

Преди да започнете да монтирате потенциометъра прочетете внимателно "Безопасност и предпазни мерки". Продължете с изпълнението на следващите стъпки:

Вграден монтаж

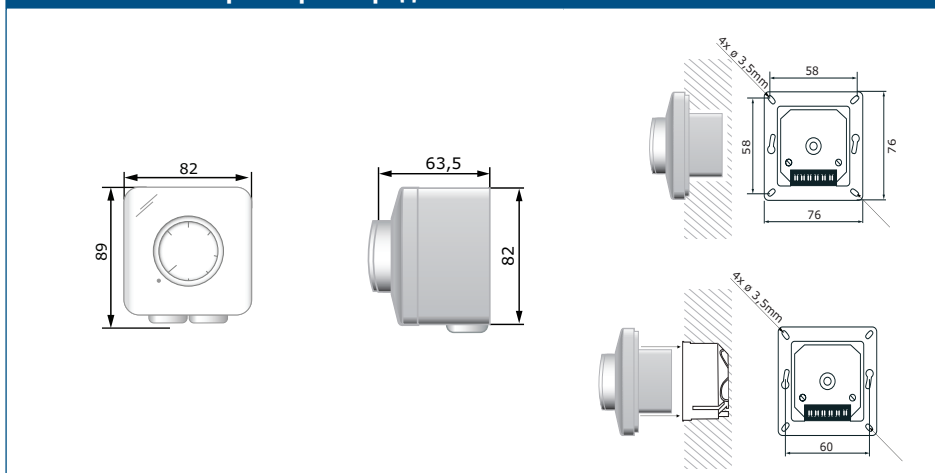
1. Извадете въртящия бутон, като го издърпате.
2. Отвийте гайката, за да отворите капака на външната кутия.
3. Направете окабеляването според диаграмата за окабеляване (вижте **Фиг. 1** Електрическа схема).

Фиг. 1 Електрическа схема



4. Монтирайте вътрешната кутия в стената, като се съобразите с монтажните размери, показани на **Фиг. 2** *Монтажни размери - вграден монтаж.*

Фиг. 2 Монтажни размери - вграден монтаж



ЗАБЕЛЕЖКА

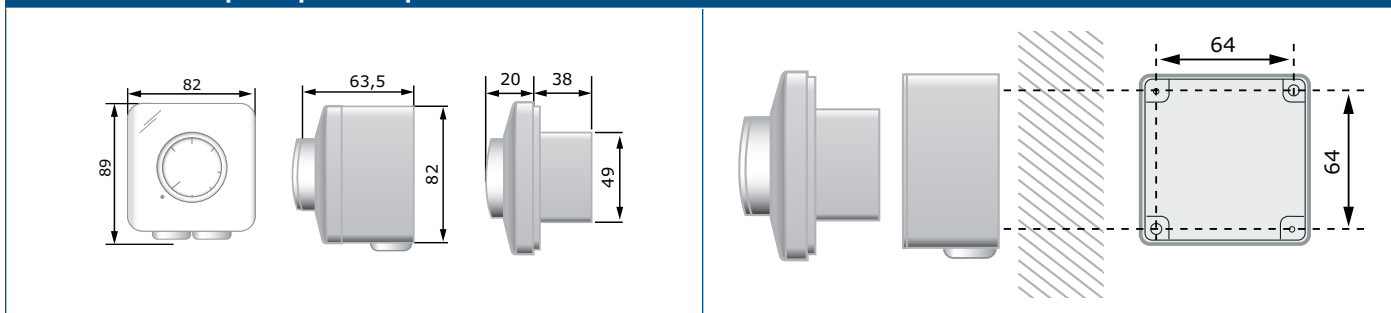
Монтирайте устройството, така че клеморедът и свързаните към него кабели да бъдат от долната му страна!

5. Поставете предния капак и го закрепете с помощта на гайката.
6. Поставете обратно въртящия бутон и го оставете на позиция изключено.
7. Включете захранването.

Повърхностен монтаж

1. Извадете въртящия бутон, като го издърпате.
2. Отвийте гайката, за да отворите капака на външната кутия.
3. Монтирайте външната кутия върху повърхността с помощта на винтовете и дюбелите, придържащи се към монтажните размери, показани на **Фиг. 3** *Монтажни размери - повърхностен монтаж.*

Фиг. 3 Монтажни размери - повърхностен монтаж



4. Вкарайте кабелите през отворите.
5. Извършете електрическия монтаж според диаграмата за окабеляване (вижте **Фиг. 1** Електрическа схема).
6. Поставете вътрешната кутия във външната с помощта на винтовете, които са включени в комплекта на изделието. Монтирайте обратно капака и го закрепете с гайката.
7. Поставете обратно въртящия бутон и го оставете на позиция изключено.
8. Включете захранването.

ЗАБЕЛЕЖКА

Монтирайте устройството, така че клеморедът и свързаните към него кабели да бъдат от долната му страна!

ЗАБЕЛЕЖКА

В долната част на външната кутия може да се пробие 5 мм отвор в случай на кондензация.

ИНСТРУКЦИИ ЗА РАБОТА

Потенциометърът е предназначен за ръчно управление на скоростта на вентилатора ЕС вентилатори, регулатори на оборотите на АС вентилатори или на устройства за управление на клапи, които изискват аналогов сигнал за контрол. Завъртете бутона, за да регулирате изходното напрежение.

ПРОВЕРКА НА ИЗВЪРШЕНИЯ МОНТАЖ**ВНИМАНИЕ!**

Използвайте само инструменти и оборудване с изолирани дръжки при работа с електрически устройства.

- В случай на неизправност, моля проверете дали:
 - ▶ е подадено необходимото захранващо напрежение;
 - ▶ всички връзки са правилни;
 - ▶ регулираното устройство функционира.

ТРАНСПОРТ И СЪХРАНЕНИЕ

Да се предпазва от удари и да се избягват екстремни условия. Съхранявайте продукта в оригиналната опаковка

ГАРАНЦИЯ И ОГРАНИЧЕНИЯ

Две години от датата на производство срещу производствени дефекти. Всички модификации и промени по продукта след датата на публикуване на този документ, освобождават производителя от всякаква отговорност. Производителят не носи отговорност за каквито и да е печатни или други грешки в този документ.

ПОДДРЪЖКА

При нормални условия, това изделие не се нуждае от поддръжка. В случай на леко замърсяване, почистете със суха или леко влажна кърпа. При по-сериозно замърсяване, почистете с неагресивни продукти. В тези случаи винаги изключвайте устройството от захранването. Внимавайте в него да не попаднат течности. Включете захранването, когато устройството е напълно сухо.