

SC2A1

ТРАНСФОРМАТОРЕН
РЕГУЛАТОР ЗА МОНОФАЗНИ
ДВИГАТЕЛИ С ТК, СТАРТ/СТОП
ФУНКЦИЯ И ДВЕ СКОРОСТИ
МОЩНОСТ: 1,5–7,5 А

Инструкция за монтаж и работа



Съдържание

ПРЕДПАЗНИ МЕРКИ ЗА БЕЗОПАСНА РАБОТА	3
ОПИСАНИЕ НА ПРОДУКТА	4
КОД НА ПРОДУКТА	4
ОБЛАСТ НА ПРИЛОЖЕНИЕ	4
ТЕХНИЧЕСКИ ДАННИ	4
СТАНДАРТИ	5
РАБОТНИ ХАРАКТЕРИСТИКИ	5
ЕЛЕКТРИЧЕСКО СВЪРЗВАНЕ	5
МОНТАЖНИ СЪПКИ	6
ПРОВЕРКА НА ИЗВЪРШЕНИЯ МОНТАЖ	8
ТРАНСПОРТ И СЪХРАНЕНИЕ	9
ГАРАНЦИЯ И ОГРАНИЧЕНИЯ	9
ПОДДРЪЖКА	9

ПРЕДПАЗНИ МЕРКИ ЗА БЕЗОПАСНА РАБОТА



Прочетете цялата информация, спецификацията, Modbus регистрите и монтажната инструкция и се запознайте с електрическата схема за свързване преди да започнете работа с този продукт. От съображения за лична безопасност и с цел безопасността на оборудването, както и за постигането на оптимални показатели на продукта, убедете се, че сте разбрали изцяло съдържанието на този документ преди да пристъпите към неговия монтаж, експлоатация или профилактика.



По лицензионни съображения и с цел безопасност, неупълномощеното приспособяване и / или модифициране на продукта не са разрешени.



Този продукт не трябва да се излага на влиянието на необичайни условия като: висока температура, пряка слънчева светлина или вибрации. Изпарения на химически вещества с висока концентрация, съчетани с продължително излагане на тяхното въздействие могат да влошат експлоатационните характеристики на продукта. Уверете се, че работната среда е възможно най-суха; проверете за места с кондензация.



Всички монтажни работи трябва да се извършват в съответствие с действащите местни наредби за устройство на електрическите уредби и мрежи, както и действащите правилници за здраве и безопасност при работа в електрически уредби. Този продукт може да се монтира единствено от инженери или техници, притежаващи експертни познания за продукта и мерките за безопасна работа.



Избягвайте контакт с електрически части под напрежение. Винаги изключвайте източника на захранване преди да започнете свързване на захранващите кабели към продукта, преди неговото обслужване или ремонт.



Винаги проверявайте дали използвате подходящи кабели за захранване и използвайте проводници с подходящия размер и характеристики. Уверете се, че всички винтове и гайки са затегнати, а предпазителите (ако има такива) са поставени добре.



При рециклиране на изделието и опаковката и предаването им като отпадък следва да се съблюдават местното и националното законодателство и действащите наредби.



В случай, че има въпроси, на които не е отговорено, моля свържете се с нашия отдел за техническа поддръжка или се консултирайте със специалист.

ОПИСАНИЕ НА ПРОДУКТА

Серия SC2A1 представляват регулатори на обороти за еднофазни регулируеми по напрежение двигатели, които променят изходното напрежение. Те са оборудвани с автотрансформатор и регулират скоростта ръчно в пет стъпки. SC2A1 имат термовходове (ТК) за следене на защитата на двигателя. Този вид регулатори дават възможност да се избират 2 оптимални скорости на електродвигателя, които се превключват с контакт (например за ден / нощ), като по този начин пестят енергия. Регулаторите до 7,5 А се предлагат в пластмасов корпус, а моделите над 7,5 А са в метален.

КОД НА ПРОДУКТА

Код на продукта	Максимален ток, [A]	Предпазител [A]
SC2A1-15L25	1,5	(5*20 mm) T-2,5 A-H
SC2A1-25L25	2,5	(5*20 mm) T-4,0 A-H
SC2A1-35L25	3,5	(5*20 mm) T-5,0 A-H
SC2A1-50L25	5,0	(5*20 mm) T-8,0 A-H
SC2A1-75L25	7,5	(5*20 mm) T-12,5 A-H

ОБЛАСТ НА ПРИЛОЖЕНИЕ

- Управление на оборотите на регулируеми по напрежение електродвигатели (помпи и вентилатори) във вентилационни системи
- Само за закрити помещения

ТЕХНИЧЕСКИ ДАННИ

- Захранващо напрежение: 230 VAC / 50—60 Hz
- Максимален ток на двигателя (I_{max}): зависи от версията на продукта (вж. артикулни кодове)
- Нерегулируем изход: 230 VAC
- 2 пет-стъпкови ротативни ключа с позиция „Изключено“ за ръчно регулиране на двете скорости
- Контакт за външен часовник (превключване „високо / ниско“)
- Два контакта за дистанционно включване или изключване
- LED индикация за указване статуса на изделието
- Две скорости, избираеми чрез външен контакт (например за часовник)
- Корпус: пластмаса R-ABS, UL94-V0; цвят - сив (RAL 7035)
- Степен на защита: IP54 (съгласно EN60529)
- Условия на околната среда:
 - ▶ Работна температура: -20—35 °C
 - ▶ Отн. влажност: 5—95 % гН (без кондензация)

СТАНДАРТИ

- Директива за съоръженията на ниско напрежение - LVD 2014/35/EC
- Директива за електромагнитна съвместимост - EMC Directive 2014/30/EC: EN 61326
- Директива OEEО за намаляване на въздействието на отпадъците от електрическо и електронно оборудване върху околната среда - WEEE Directive 2012/19/EC
- Директива за ограничаване използването на опасни вещества - RoHS Directive 2011/65/EC

РАБОТНИ ХАРАКТЕРИСТИКИ



ЕЛЕКТРИЧЕСКО СВЪРЗВАНЕ

Pe	Заземителни клеми
L	Захранване - фаза, 230 VAC / 50–60 Hz
N	
L1	Нерегулируем изход, фаза 230 VAC / 50–60 Hz / 2 A)
N	Свързване на двигателя
M	
CL	Вход - нормално затворен контакт за външен часовник (за превключване „ниско / високо“)
CL	
TK	Вход - термokonтакти за следене на защитата на двигателя от прегряване
TK	
CC	Вход - нормално затворен контакт за дистанционно спиране и пускане
CC	
OC	Вход - нормално отворен контакт за дистанционно спиране и пускане
OC	
N	Алармен изход (230 VAC / 1 A)
AL	

ВНИМАНИЕ!

Уверете се, че използвате кабели с подходящ диаметър.

МОНТАЖНИ СЪПКИ

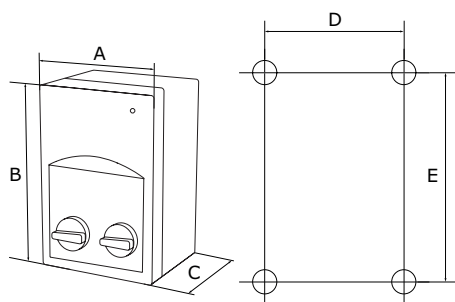
Преди да пристъпите към монтажа на продукта, внимателно прочетете документа „Предпазни мерки за безопасна работа“. Изберете подходяща гладка и стабилна повърхност за монтаж (като стена, панел и др.).

Следвайте тези монтажни стъпки:

1. Отвийте винтовете на предния капак и отворете кутията на изделието. Внимавайте с проводниците, които свързват ключа с печатната платка.
2. Монтирайте устройството на стената или панела с включените в комплекта дюбели и винтове. Съобразете се с правилното положение за монтаж и монтажните размери на изделието. (Вж. **Фиг. 1** Монтажни размери и **Фиг.2** Монтажна позиция.)
3. С цел поддържане на ниска работна температура, следвайте инструкциите:
 - 3.1 Спазвайте разстоянията както между стената / тавана и устройството, така и между две устройства както е посочено на **Фиг. 2**. За да осигурите достатъчно вентилиране на регулатора, следва да предвидите достатъчни отстояния от всички страни.
 - 3.2 При монтиране на изделието, моля имайте предвид, че колкото по-високо го монтирате, толкова повече ще загрява. Например: в техническо помещение, височината, на която е монтиран един уред може да окаже голямо влияние върху работните характеристики.
 - 3.3 Ако не може да поддържате температурата в допустимата максимална граница, следва да осигурите допълнителни вентилация или охлаждане.

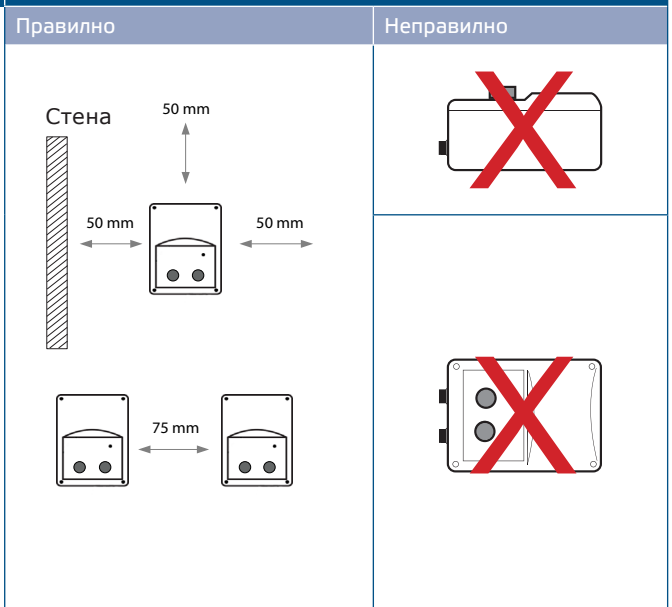
Неспазването на гореизброените правила може да скъси полезния живот на уреда и освобождава производителя от отговорност.

Фиг. 1 Монтажни размери



Код на продукта	A [мм]	B [мм]	C [мм]	D [мм]	E [мм]
SC2A1-15L25	200	190	155	183	235
SC2A1-25L25	200	190	155	183	235
SC2A1-35L25	200	190	155	183	235
SC2A1-50L25	200	190	155	183	235
SC2A1-75L25	200	190	155	183	235

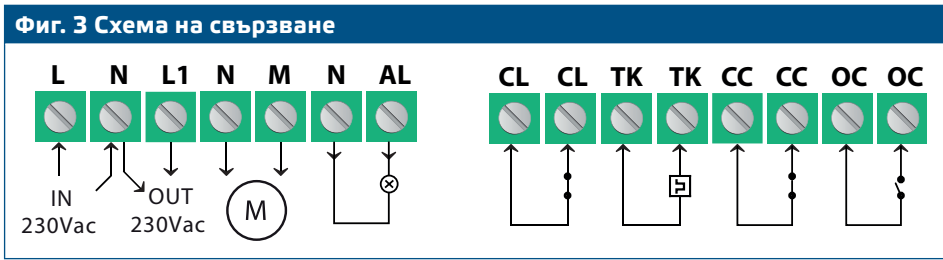
Фиг. 2 Положение за монтаж



4. Извършете електрическия монтаж като използвате информацията от раздел „Електрическо свързване“ и електрическата схема (Фиг. 3).
 - 4.1 Свържете захранващите кабели (L, N и PE);
 - 4.2 Свържете двигателя/ите (M/U, N и PE);
 - 4.3 Свържете нормално затворения контакт CL за външен часовник (за превключване „ниско / високо“) По стандарт между клемите CL има поставен мост.
 - 4.4 Ако е приложимо, свържете нерегулируемия изход (L1 и N). Той може да се използва за захранване с 230 VAC на клапан, лампа и т.н., когато ключът не е на позиция „0“ (вж. Таблица 1 по-долу).
 - 4.5 Ако е приложимо, свържете ТК контактите за следене на защитата на двигателя към ТК клемите на мотора. Заводски между ТК клемите има поставен мост.
 - 4.6 Свържете нормално отворения и нормално затворения контакт за дистанционно спиране и пускане (OC, CC).
 - 4.7 Ако е необходимо, свържете изхода за аларма (N и AL). Изхода за алармата (230 VAC) се активира, когато функцията за следене на защитата на мотора от прегряване се включи. Максималното напрежение е 0,5 А.

ВНИМАНИЕ!

Следва да предвидите аварийен прекъсвач / разединител от страната на електрозахранването за всички мотори.



ВНИМАНИЕ!

Проверете верността на извършения от Вас електрически монтаж преди да включите захранването.

5. Поставете предния капак и го закрепете с винтовете.
6. Завъртете ключа на „0“.
7. Затегнете добре пластмасовите щуцери.
8. Включете мрежовото захранване.
9. Регулатора трябва да бъде включен с помощта на левия превключвател („High“).
10. Уверете се, че регулаторът работи добре (може да свържете предпазен изключвател).
11. Завъртете превключвателите в съответната позиция, за да зададете изходното напрежение.

Допълнителни настройки

Стандартната конфигурация на изходните напрежения е посочена в **Таблица 1** по-долу.

Таблица1 Изходно напрежение							
Позиция на ключа	0	—	1	2	3	4	5
Регулируем изход [VAC]							
Скорост 1 - висока (ляв превключвател)*	0	—	120	150	170	190	230
Скорост 2 - ниска (десен превключвател)*	0	—	80	100	120	150	170
Нерегулируем изход [VAC]							
L1	230	230	230	230	230	230	230

***Ако вход CL е затворен, се активира високата скорост. Ако вход CL е отворен, се активира ниската скорост.**

ПРОВЕРКА НА ИЗВЪРШЕНИЯ МОНТАЖ

След свързване на устройството към електрозахранването, зеленият светодиод следва да се включи, за да укаже, че регулаторът работи.

Безопасността на трансформатора зависи от правилния му монтаж. Преди да пристъпите към работа, се уверете, че:

- Мрежовото захранване е свързано правилно.
- Осигурена е защита срещу токов удар.
- Кабелите са с подходящ размер и имат предпазители.
- Въздушният поток около устройството е достатъчен.



ВНИМАНИЕ!

Това устройство се захранва с електрическо напрежение, достатъчно високо, че да причини телесна повреда или заплаха за здравето. Вземете съответните предпазни мерки.



ВНИМАНИЕ!

Преди обслужване, изключете и се уверете, че уредът не е под напрежение и няма остатъчно такова.



ВНИМАНИЕ!

Не излагайте на регулатора на пряка слънчева светлина!

ТРАНСПОРТ И СЪХРАНЕНИЕ

Да се предпазва от удари и да се избягват екстремни условия. Съхранявайте продукта в оригиналната опаковка.

ГАРАНЦИЯ И ОГРАНИЧЕНИЯ

Две години от датата на производство срещу производствени дефекти. Всички модификации и промени по продукта след датата на публикуване на този документ, освобождават производителя от всякаква отговорност. Производителят не носи отговорност за каквито и да е печатни или други грешки в този документ.

ПОДДРЪЖКА

При нормални условия, това изделие не се нуждае от поддръжка. В случай на леко замърсяване, почистете със суха или леко влажна кърпа. При по-сериозно замърсяване, почистете с неагресивни продукти. В тези случаи винаги изключвайте устройството от захранването. Внимавайте в него да не попаднат течности. Включете захранването, когато устройството е напълно сухо.