

RSTHX-3

СТАЕН ТРАНСМИТЕР ЗА
ТЕМПЕРАТУРА И ОТНОСИТЕЛНА
ВЛАЖНОСТ

Инструкция за монтаж и работа



Съдържание

ПРЕДПАЗНИ МЕРКИ ЗА БЕЗОПАСНА РАБОТА	3
ОПИСАНИЕ НА ПРОДУКТА	4
АРТИКУЛНИ КОДОВЕ	4
ОБЛАСТ НА ПРИЛОЖЕНИЕ	4
ТЕХНИЧЕСКИ ДАННИ	4
СТАНДАРТИ	5
РАБОТНИ ХАРАКТЕРИСТИКИ	5
ИНСТРУКЦИИ ЗА МОНТАЖ И ЕКСПЛОАТАЦИЯ	6
ЕЛЕКТРИЧЕСКО СВЪРЗВАНЕ	6
ИНСТРУКЦИИ ЗА РАБОТА	8
ПРОВЕРКА НА ИЗВЪРШЕНИЯ МОНТАЖ	9
ТРАНСПОРТ И СЪХРАНЕНИЕ	9
ГАРАНЦИЯ И ОГРАНИЧЕНИЯ	9
ПОДДРЪЖКА	10

ПРЕДПАЗНИ МЕРКИ ЗА БЕЗОПАСНА РАБОТА



Прочетете цялата информация, спецификацията, Modbus регистрите и монтажната инструкция и се запознайте с електрическата схема за свързване преди да започнете работа с този продукт. От съображения за лична безопасност и с цел безопасността на оборудването, както и за постигането на оптимални показатели на продукта, убедете се, че сте разбрали изцяло съдържанието на този документ преди да пристъпите към неговия монтаж, експлоатация или профилактика.



По лицензионни съображения и с цел безопасност, неупълномощеното приспособяване и / или модифициране на продукта не са разрешени.



Този продукт не трябва да се излага на влиянието на необичайни условия като: висока температура, пряка слънчева светлина или вибрации. Изпарения на химически вещества с висока концентрация, съчетани с продължително излагане на тяхното въздействие могат да влошат експлоатационните характеристики на продукта. Уверете се, че работната среда е възможно най-суха; проверете за места с кондензация.



Всички монтажни работи трябва да се извършват в съответствие с действащите местни наредби за устройство на електрическите уредби и мрежи, както и действащите правилници за здраве и безопасност при работа в електрически уредби. Този продукт може да се монтира единствено от инженери или техници, притежаващи експертни познания за продукта и мерките за безопасна работа.



Избягвайте контакт с електрически части под напрежение. Винаги изключвайте източника на захранване преди да пристъпите към свързване на захранващите кабели към продукта, преди неговото обслужване или ремонт.



Винаги проверявайте дали използвате подходящи кабели за захранване и използвайте проводници с подходящия размер и характеристики. Уверете се, че всички винтове и гайки са затегнати, а предпазителите (ако има такива) са поставени добре.



При рециклиране на изделието и опаковката и предаването им като отпадък следва да се съблюдават местното и националното законодателство и действащите наредби.



В случай, че има въпроси, на които не е отговорено, моля свържете се с вашия отдел за техническа поддръжка или се консултирайте със специалист.

ОПИСАНИЕ НА ПРОДУКТА

Серия RSTHX-3 представлява комбинирани трансмитери, които измерват температурата, относителната влажност и осветеността в стайни помещения. Те имат широк е обхват на нисковолтово захранване и три аналогови / модулиращи изхода. Всички параметри са достъпни чрез Modbus RTU протокол.

АРТИКУЛНИ КОДОВЕ

Код на продукта	Захранване	I _{max}
RSTHF-3	18–34 VDC	75 mA
RSTHG-3	18–34 VDC / 15–24 VAC ±10 %	75 mA/ 85 mA

ОБЛАСТ НА ПРИЛОЖЕНИЕ

- За поддържане и следене на температурата и нивото на относителна влажност в ОВК приложения
- Подходящи за жилищни и търговски сгради
- Само за закрити помещения

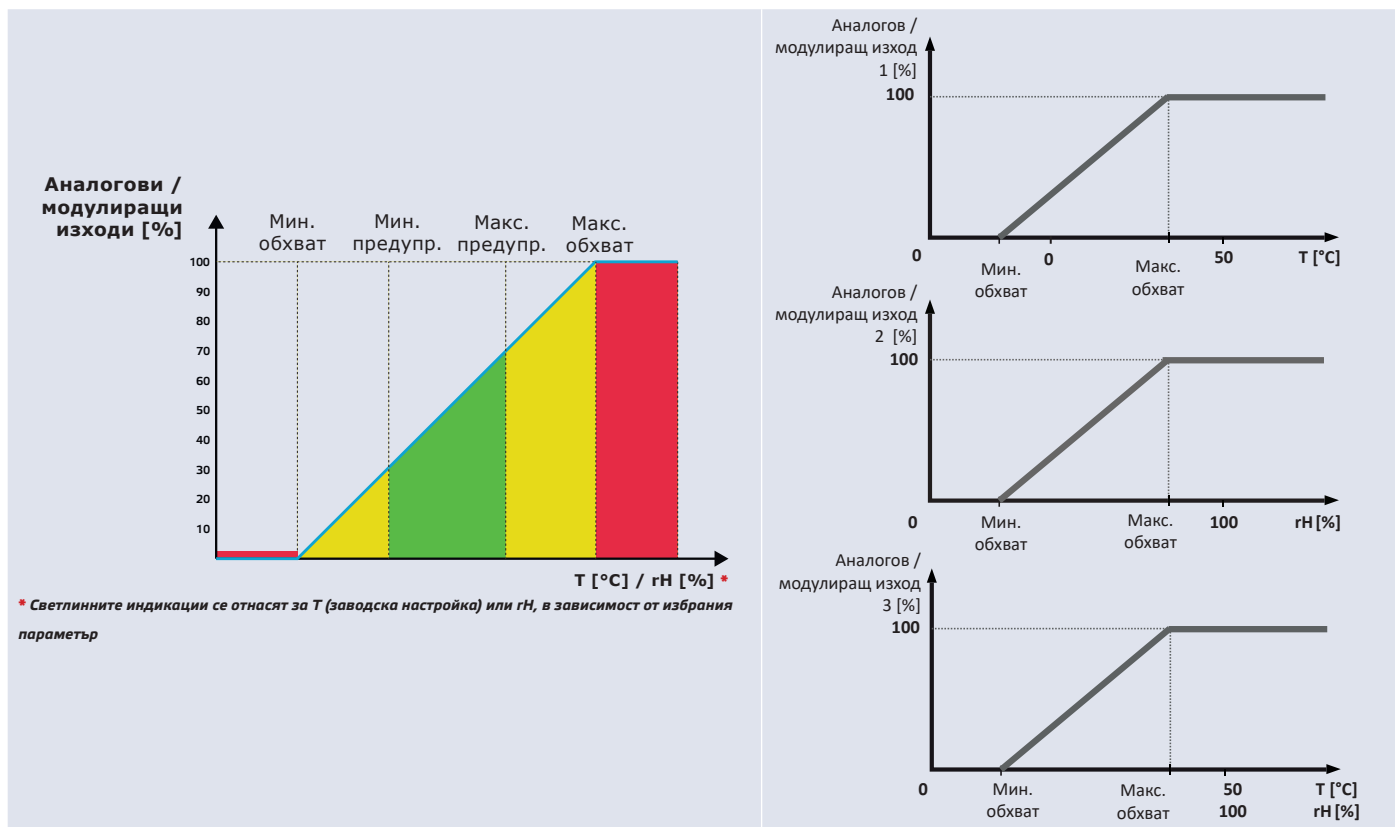
ТЕХНИЧЕСКИ ДАННИ

- 3 аналогови / модулиращи изхода:
 - ▶ Режим 0–10 VDC: $R_L \geq 50 \text{ k}\Omega$
 - ▶ 0–20 mA: $R_L \leq 500 \Omega$
 - ▶ ШИМ (отворен колектор): ШИМ честота: 1 kHz, $R_L \geq 50 \text{ k}\Omega$; ШИМ напрежение: 3,3 VDC или 12 VDC
- Избираем температурен обхват: 0–50 °C
- Избираем обхват на относителна влажност: 0–100%
- Сензор за осветеността на помещението с възможност за настройка на нива „активен“ ('active') и „в готовност“ ('standby')
- 3 светодиода за указване статуса на изделието с възможност за настройка на интензитета
- Точност: $\pm 0,4 \text{ }^\circ\text{C}$ (обхват 0–50 °C); $\pm 3 \text{ \% гН}$ (обхват 0–95 % гН)
- Кутия:
 - ▶ заден капак: пластмаса ABS, цвят - черен (RAL 9004)
 - ▶ преден капак: пластмаса - тип ASA, цвят: слонова кост (RAL 9010)
- Степен на защита: IP30 (съгласно EN60529)
- Условия на околната среда
 - ▶ температура: 0–50 °C
 - ▶ отн. влажност: 0–95 % гН (без кондензация)
- Температура на съхранение: -10–60 °C

СТАНДАРТИ

- Директива за съоръженията на ниско напрежение - LVD 2014/35/EC **CE**
 - ▶ EN 60529:1991 Степени на защита, осигурени от обвивката (IP код), поправка: 1993 до EN 60529;
- Директива за електромагнитна съвместимост 2014/30/EC:
 - ▶ EN 60730-1:2011 Автоматични електрически управляващи устройства за битова и подобна употреба. Част 1: Общи изисквания.
 - ▶ EN 61000-6-1:2007 Електромагнитна съвместимост (EMC). Част 6-1: Общи стандарти. Устойчивост на смущаващи въздействия за жилищни, търговски и лекопромишлени среди
 - ▶ EN 61000-6-3:2007 Електромагнитна съвместимост (EMC). Част 6-3: Общи стандарти. Стандарт за излъчване за жилищни, търговски и лекопромишлени среди, поправки A1:2011 и AC: 2012 до EN 61000-6-3
 - ▶ EN 61326-1:2013 Електрически устройства/съоръжения за измерване, управление и лабораторно приложение. Изисквания за електромагнитна съвместимост. Част 1: Общи изисквания.
 - ▶ EN 61326-2-3:2013 Електрически устройства/съоръжения за измерване, управление и лабораторно приложение. Изисквания за електромагнитна съвместимост. Част 2-3: Специфични изисквания. Изпитвателни конфигурации, работни условия и критерии за оценяване на работните характеристики на преобразуватели с вградено или дистанционно настройване на сигнала.
- Директива ОЕЕО за намаляване на въздействието на отпадъците от електрическо и електронно оборудване върху околната среда - WEEE Directive 2012/19/EC
- Директива за ограничаване използването на опасни вещества - RoHS Directive 2011/65/EC

РАБОТНИ ХАРАКТЕРИСТИКИ



ЕЛЕКТРИЧЕСКО СВЪРЗВАНЕ

Код на продукта	RSTHF-3	RSTHG-3	
VIN	18–34 VDC	18–34 VDC	15–24 VAC ±10%
GND	Маса	Обща маса	AC ~
A	Modbus RTU (RS485), сигнал A	Modbus RTU (RS485), сигнал A	
/B	Modbus RTU (RS485), сигнал /B	Modbus RTU (RS485), сигнал /B	
AO1	Аналогов изход / модулиращ изход 1 за температура (0–10 VDC / 0–20 mA / ШИМ)	Аналогов изход / модулиращ изход 1 за температура (0–10 VDC / 0–20 mA / ШИМ)	
GND	Маса AO1	Обща маса	
AO2	Аналогов изход / модулиращ изход 2 за отн. влажност (0–10 VDC / 0–20 mA / ШИМ)	Аналогов изход / модулиращ изход 2 за отн. влажност (0–10 VDC / 0–20 mA / ШИМ)	
GND	Маса AO2	Обща маса	
AO3	Аналогов изход / модулиращ изход 3 за температура или относителна влажност (0–10 VDC / 0–20 mA / ШИМ)	Аналогов изход / модулиращ изход 3 за температура или относителна влажност (0–10 VDC / 0–20 mA / ШИМ)	
GND	Маса AO3	Обща маса	
Свързване	Пружинни клеми, сечение на кабела: 1,5 mm ²		

ВНИМАНИЕ!

Версия -F не е подходяща за трипроводно свързване. Тя има отделна маса за захранване и аналогов изход. Измерванията могат да бъдат неточни в резултат на неправилното свързване на двете маси. Необходими са минимум 4 проводника за свързване на устройствата с версия -F.

Версия -G е предназначена за 3-проводно свързване и има "обща маса". Това означава, че масата на аналоговия изход е вътрешно свързана с масата на захранването. Изделия от серии -G и -F не могат да бъдат използвани заедно в една и съща мрежа. Никога не свързвайте общата маса на артикули от серия G към други устройства с постоянно токово захранване. Това може да предизвика повреда в устройствата.

ИНСТРУКЦИИ ЗА МОНТАЖ И ЕКСПЛОАТАЦИЯ

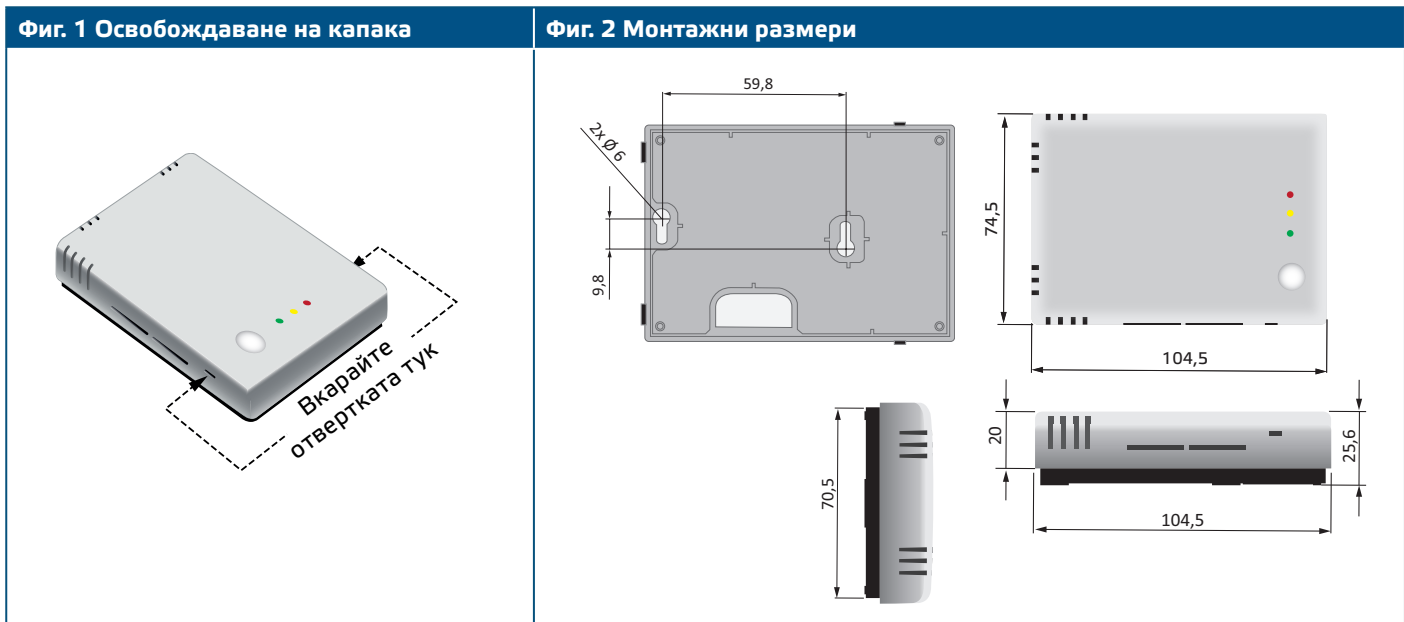
Преди да пристъпите към монтажа на продукта, внимателно прочетете документа „Предпазни мерки за безопасна работа“. Изберете подходяща равна повърхност за монтаж (като стена, панел и др.).

ВНИМАНИЕ!

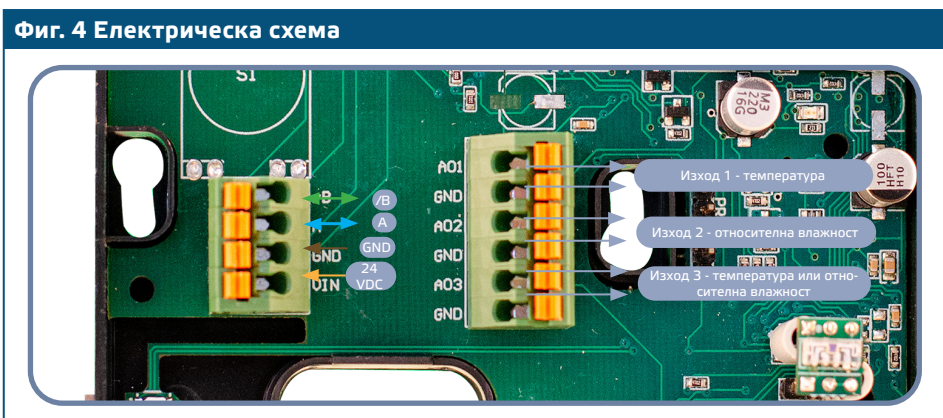
Инсталирайте устройството в проветриви помещения без да бъде изложено на пряка слънчева светлина. Изберете място за монтаж, от което устройството ще бъде достъпно за обслужване.

Следвайте тези монтажни стъпки:

1. За да отворите изделието, използвайте плоска отвертка и я вкарайте в отворите от двете страни на белия капак (вж. **Фиг. 1 Освобождане на капака**).
2. Вкарайте кабелите през отвора на задния капак (вж. **Фиг. 2 Монтажни размери**).
3. С помощта на подходящи скрепителни елементи (не са включени в комплекта на изделието), монтирайте стайния датчик на височина минимум 1,5 м от пода. Предвидете достатъчно пространство около датчика за достъп при поддръжка и обслужване. Инсталирайте датчика в проветриви помещения. Обърнете внимание и се съобразете с правилното положение за монтаж и монтажните размери на устройството. Вж. **Фиг. 2** и **Фиг. 3**.



4. Извършете електрическия монтаж, придържайки към електрическата схема (Фиг. 4).



5. Поставете предния капак и го закрепете.
6. Включете мрежовото захранване.
7. Променете фабричните настройки с желаните от Вас параметри чрез софтуера 3SModbus или Sensistant (ако е необходимо). За фабричните настройки на изделието направете справка с *Modbus register maps* (Карти на Modbus регистрите).

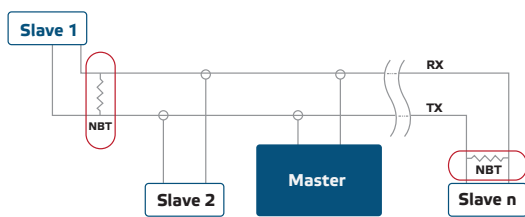
ЗАБЕЛЕЖКА

Пълните данни на Modbus регистрите може да намерите в Modbus картата на продукта (Modbus Register Map), която е отделен документ, прикрепен към кода на артикула на уебсайта и съдържа пълния списък с регистрите. За продукти с по-стари версии на фърмуера този списък може да не отговаря точно на реалните регистри.

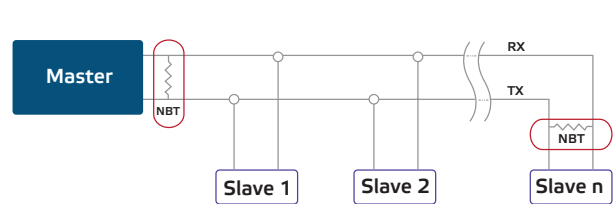
Допълнителни настройки

С цел постигане на правилна комуникация, NBT резисторът следва да бъде активиран само в две устройства в Modbus RTU мрежа. Ако е необходимо, активирайте NBT резистора чрез 3SModbus или Sensistant (Holding register 9).

Пример 1



Пример 2



ЗАБЕЛЕЖКА

В Modbus RTU мрежа, следва да бъдат активирани два NBT резистора.

ВНИМАНИЕ!

Да не се излага на пряка слънчева светлина!

ИНСТРУКЦИИ ЗА РАБОТА

Калибровъчна процедура

Всички сензорни елементи са калибрирани и тествани в нашата фабрика. Не се налага повторно калибриране.

Актуализиране на фърмуер

Новите функционалности и корекциите на грешки се изпълняват чрез актуализация на фърмуера. В случай че на вашето устройство няма инсталиран най-новия фърмуер, той може да бъде актуализиран. Най-лесният начин за актуализиране на фърмуера на устройството е чрез SenteraWeb. В случай че не разполагате с интернет гейтуей за SenteraWeb, може да обновите фърмуера чрез приложението 3SM Boot (част от софтуера 3SM Center).

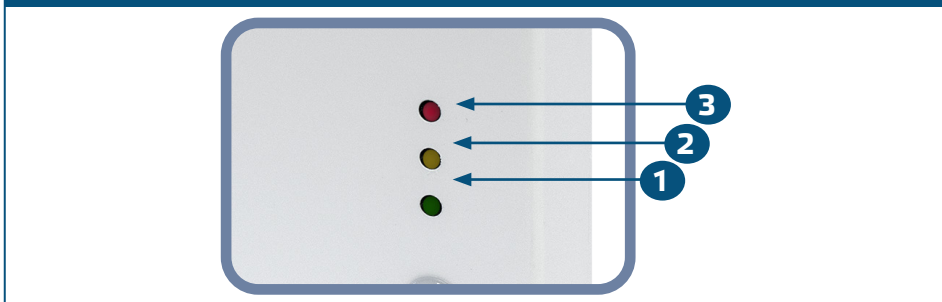
ЗАБЕЛЕЖКА

Да не се прекъсва захранването по време на процедура 'bootload', тъй като незапазените данни може да бъдат загубени.

Светлинна индикация

1. Когато свети зеленият светодиод LED, измерената стойност (температура или отн. влажност) е между минималната и максималната стойност, при която се активира предупредителен сигнал. **Фиг. 5 - 1).**
2. Когато свети жълтият светодиод, измерените температура или относителна влажност са в обхвата, задействащ предупреждение **(Фиг. 5 - 2).**
3. Когато свети червеният светодиод, измерената стойност (температура или отн. влажност) е под минимума или над максимума. Премигващ червен светодиод указва загуба на комуникация със сензора **(Фиг. 5 - 3).**

Фиг. 5 Светлинни индикации

**ЗАБЕЛЕЖКА**

Заводските настройки на светодиодните индикации се отнасят за измерената температура. Те могат да бъдат променяни на относителна влажност посредством Holding Register 79 (Вж. Таблица „Holding registers“ по-долу).

ЗАБЕЛЕЖКА

Интензитетът на зеления светодиод може да се настройва между 0 и 100 % като това става със стъпка от 10 % спрямо стойността, зададена в Holding register 80.

Сензор за нивото на осветеност

Измереният интензитет на светлината в лускове се отчита във входен регистър 41 (Input Register 41) Освен това нивата „активен“ (active) и „в готовност“ (standby) могат да бъдат зададени от регистри за съхранение 35 и 36 (Holding registers 34, 35). Входен регистър 42 отчита дали измереното ниво на осветеност е под ниво „в готовност“, над ниво „активен“ или между двете нива.

- Ниво на осветеност < ниво „в готовност“ Входен регистър 42 (Input Register 42) посочва “Standby”.
- Ниво на осветеност < ниво „активен“ Входен регистър 42 (Input Register 42) посочва “Active”.
- Ниво „в готовност“ < ниво на осветеност < ниво „активен“ Входен регистър 42 (Input Register 42) посочва “Low intensity” (ниско ниво на осветеност).

ПРОВЕРКА НА ИЗВЪРШЕНИЯ МОНТАЖ

След включване на захранването един от светодиодите светва спрямо измерената величина. Ако това не се случи, проверете свързването.

ТРАНСПОРТ И СЪХРАНЕНИЕ

Да се предпазва от удари и да се избягват екстремни условия. Съхранявайте продукта в оригиналната опаковка.

ГАРАНЦИЯ И ОГРАНИЧЕНИЯ

Две години от датата на производство срещу производствени дефекти. Всички модификации и промени по продукта след датата на публикуване на този документ, освобождават производителя от всякаква отговорност. Производителят не носи отговорност за каквито и да е печатни или други грешки в този документ.

ПОДДРЪЖКА

При нормални условия, това изделие не се нуждае от поддръжка. В случай на леко замърсяване, почистете със суха или леко влажна кърпа. При по-сериозно замърсяване, почистете с неагресивни продукти. В тези случаи винаги изключвайте устройството от захранването. Внимавайте в него да не попаднат течности. Включете захранването, когато устройството е напълно сухо.