

RCVCM-R

ИНТЕЛИГЕНТЕН
СТАЕН СЕНЗОР
ЗА КАЧЕСТВО НА
ВЪЗДУХА

Инструкция за монтаж и работа



Съдържание

ПРЕДПАЗНИ МЕРКИ ЗА БЕЗОПАСНА РАБОТА	3
ОПИСАНИЕ НА ПРОДУКТА	4
КОД НА ПРОДУКТА	4
ОБЛАСТ НА ПРИЛОЖЕНИЕ	4
ТЕХНИЧЕСКИ ДАННИ	4
СТАНДАРТИ	4
РАБОТНИ ХАРАКТЕРИСТИКИ	5
ЕЛЕКТРИЧЕСКО СВЪРЗВАНЕ	6
ИНСТРУКЦИИ ЗА МОНТАЖ И ЕКСПЛОАТАЦИЯ	6
ИНСТРУКЦИИ ЗА РАБОТА	9
ПРОВЕРКА НА ИЗВЪРШЕНИЯ МОНТАЖ	10
ТРАНСПОРТ И СЪХРАНЕНИЕ	10
ГАРАНЦИЯ И ОГРАНИЧЕНИЯ	11
ПОДДРЪЖКА	11

ПРЕДПАЗНИ МЕРКИ ЗА БЕЗОПАСНА РАБОТА



Прочетете цялата информация, спецификацията, Modbus регистрите и монтажната инструкция и се запознайте с електрическата схема за свързване преди да започнете работа с този продукт. От съображения за лична безопасност и безопасност на оборудването, както и за постигането на оптимални показатели на продукта се убедете, че сте разбрали изцяло съдържанието на този документ преди да пристъпите към неговия монтаж, експлоатация или профилактика.



По лицензионни съображения и с цел безопасност, неупълномощеното приспособяване и / или модифициране на продукта не са разрешени.



Този продукт не трябва да се излага на влиянието на необичайни условия като: висока температура, пряка слънчева светлина или вибрации. Изпарения на химически вещества с висока концентрация, съчетани с продължително излагане на тяхното въздействие могат да влошат експлоатационните характеристики на продукта. Уверете се, че работната среда е възможно най-суха; проверете за места с кондензация.



Всички монтажни работи трябва да се извършват в съответствие с действащите местни наредби за устройство на електрическите уредби и мрежи, както и действащите правилници за здраве и безопасност при работа в електрически уредби. Този продукт може да се монтира единствено от инженери или техници, притежаващи експертни познания за продукта и мерките за безопасна работа.



Избягвайте контакт с електрически части под напрежение. Винаги изключвайте източника на захранване преди да започнете свързване на захранващите кабели към продукта, преди неговото обслужване или ремонт.



Винаги проверявайте дали използвате подходящи кабели за захранване и използвайте проводници с подходящия размер и характеристики. Уверете се, че всички винтове и гайки са затегнати, а предпазителите (ако има такива) са поставени добре.



При рециклиране на изделието и опаковката и предаването им като отпадък следва да се съблюдават местното и националното законодателство и действащите наредби.



В случай, че има въпроси, на които не е отговорено, моля свържете се с нашия отдел за техническа поддръжка или се консултирайте със специалист.

ОПИСАНИЕ НА ПРОДУКТА

Серия RCVCM-R представлява интелигентни стайни сензори с избираеми обхвати на температура, влажност и TVOC (ЛОС). Техният алгоритъм генерира изходна стойност на база измерените стойности на температура, влажност и TVOC, която може да се използва за директно управление на ЕС вентилатор, регулатор на обороти за АС вентилатор или задвижка. Те се захранват и всички параметри са достъпни чрез Modbus RTU протокол.

КОД НА ПРОДУКТА

Код на продукта	Захранване	Свързване	I _{max}
RCVCM-R	24 VDC, PoM	RJ45	30 mA

ОБЛАСТ НА ПРИЛОЖЕНИЕ

- Вентилация спрямо нивата на температура, относителна влажност и TVOC
- Подходящ за жилищни и търговски сгради
- Само за закрити помещения

ТЕХНИЧЕСКИ ДАННИ

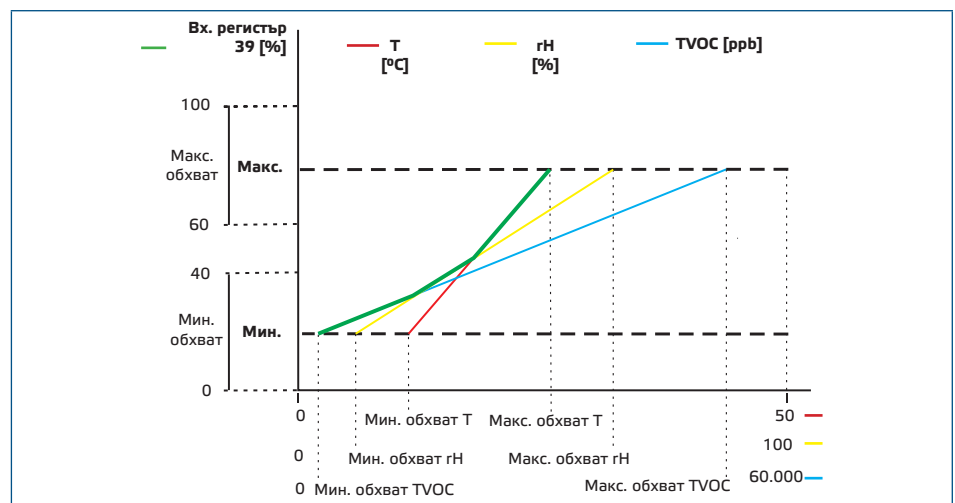
- Комуникация по Modbus RTU
- Избираем температурен обхват: 0—50 °C
- Избираем обхват на относителна влажност: 0—100 %
- Избираем обхват на TVOC (ЛОС): 0—60.000 ppb
- Сменяем сензорен елемент за TVOC
- Време на загряване: 15 минути
- Сензор за осветеността на помещението с възможност за настройка на нива „активен“ (‘active’) и „в готовност“ (‘standby’)
- 3 светодиода за указване статуса на изделието с възможност за настройка на интензитета
- Точност: ± 0,4 °C (0—50 °C); ±3 % rH (0—100 % rH); ±15% от измерените TVOC (0—60.000 ppb TVOC), в зависимост от избрания параметър
- Кутия:
 - заден капак: пластмаса ABS, цвят - черен (RAL 9004)
 - преден капак: пластмасов - тип ASA, цвят: слонова кост (RAL 9010)
- Степен на защита: IP30 (съгласно EN60529)
- Условия на околната среда:
 - температура: 0—50 °C
 - отн. влажност: 0—95 % rH (без кондензация)
- Температура на съхранение: -10—60 °C

СТАНДАРТИ

- Директива за електромагнитна съвместимост 2014/30/ЕС: CE
 - EN 60730-1:2011 Автоматични електрически управляващи устройства за битова и подобна употреба. Част 1: Общи изисквания.
 - EN 61000-6-1:2007 Електромагнитна съвместимост (EMC). Част 6-1: Общи стандарти. Устойчивост на смущаващи въздействия за жилищни, търговски и лекопромишлени среди
 - EN 61000-6-3:2007 Електромагнитна съвместимост (EMC). Част 6-3: Общи стандарти. Стандарт за излъчване за жилищни, търговски и лекопромишлени среди, поправки A1:2011 и AC: 2012 до EN 61000-6-3
 - EN 61326-1:2013 Електрически устройства/съоръжения за измерване, управление и лабораторно приложение. Изисквания за електромагнитна съвместимост. Част 1: Общи изисквания.

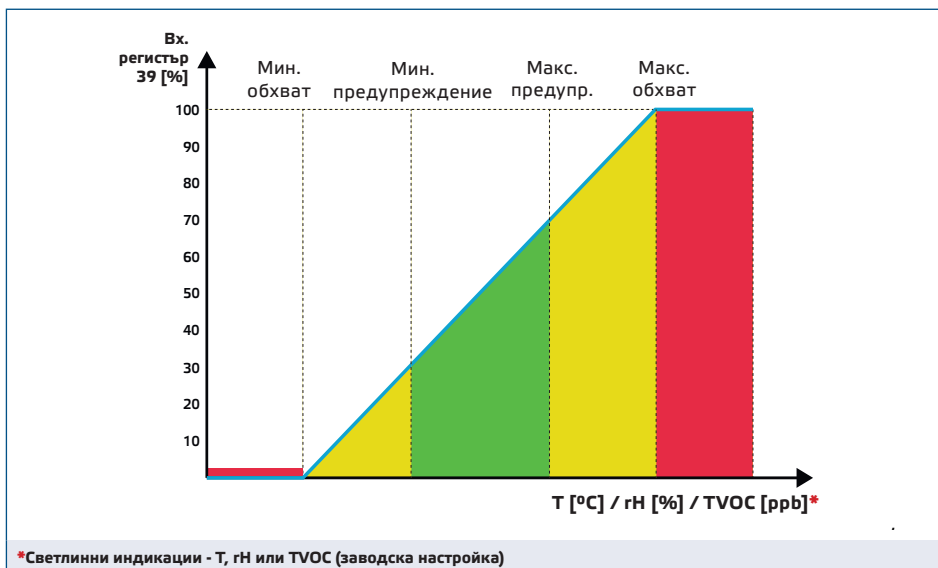
- ▶ EN 61326-2-3:2013 Електрически устройства/съоръжения за измерване, управление и лабораторно приложение. Изисквания за електромагнитна съвместимост. Част 2-3: Специфични изисквания. Изпитвателни конфигурации, работни условия и критерии за оценяване на работните характеристики на преобразуватели с вградено или дистанционно настройване на сигнала
- Директива за съоръженията на ниско напрежение - LVD 2014/35/EU
 - ▶ EN 60529:1991 Степени на защита, осигурени от обвивката (IP код), поправка: 1993 до EN 60529;
 - ▶ EN 60730-1:2011 Автоматични електрически управляващи устройства за битова и подобна употреба. Част 1: Общи изисквания.
- Директива ОЕЕО за намаляване на въздействието на отпадъците от електрическо и електронно оборудване върху околната среда (WEEE Directive 2012/19/EU)
- Директива за ограничаване използването на опасни вещества (RoHs Directive 2011/65/EU)

РАБОТНИ ХАРАКТЕРИСТИКИ



ЗАБЕЛЕЖКА

Изходът се променя автоматично в зависимост от най-високата стойност - T, gH или TVOC т.е. най-високата от трите стойности контролира изхода. Вж. зелената линия на диаграмата по-горе. Един или повече от един сензора могат да бъдат деактивирани. Напр. изхода може да се регулира само от измерената стойност на ЛОС (TVOC).



ЕЛЕКТРИЧЕСКО СВЪРЗВАНЕ

Букса RJ45 за комуникация и захранване		
Пин 1	24 VDC	Захранващо напрежение
Пин 2		
Пин 3	A	Комуникация по Modbus RTU, сигнал A
Пин 4		
Пин 5	/B	Комуникация по Modbus RTU, сигнал /B
Пин 6		
Пин 7	GND	Маса, захранващо напрежение
Пин 8		

ИНСТРУКЦИИ ЗА МОНТАЖ И ЕКСПЛОАТАЦИЯ

Преди да пристъпите към монтажа на продукта, внимателно прочетете документа „Предпазни мерки за безопасна работа“. Изберете подходяща гладка повърхност за монтаж (като стена, панел и др.).

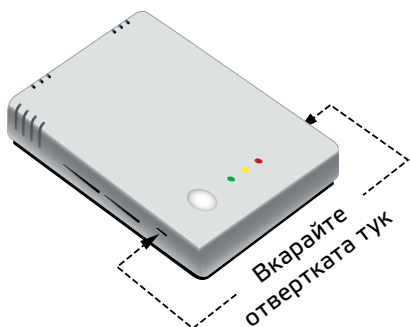
ВНИМАНИЕ!

Инсталирайте устройството в проветриви помещения без да бъде изложено на пряка слънчева светлина. Изберете място за монтаж, от което устройството ще бъде достъпно за обслужване.

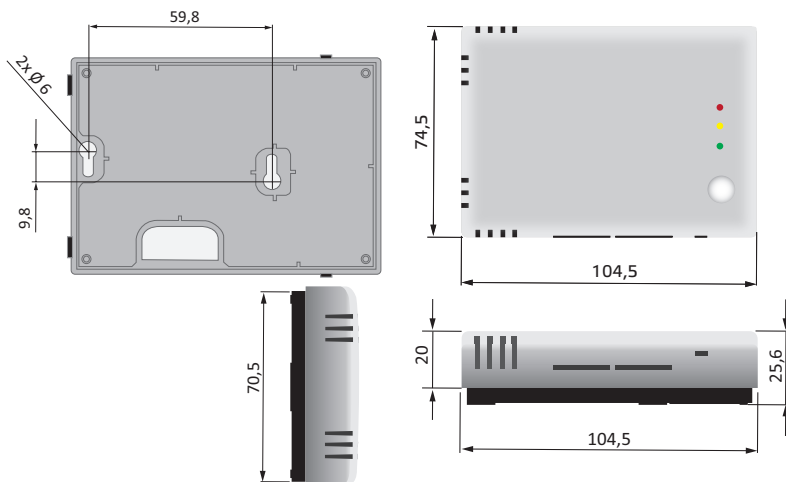
Следвайте тези монтажни стъпки:

1. За да отворите изделието, използвайте плоска отвертка и я вкарайте в отворите от двете страни на белия капак (вж. **Фиг. 1 Освобождане на капака**).
2. Вкарайте кабелите през отвора на задния капак (вж. **Фиг. 2 Монтажни размери**).
3. С помощта на подходящи скрепителни елементи (не са включени в комплекта на изделието), монтирайте стайния датчик на височина минимум 1,5 м от пода. Обърнете внимание и се съобразете с правилното положение за монтаж и монтажните размери на устройството, вж. **Фиг. 2 и Фиг.3**.

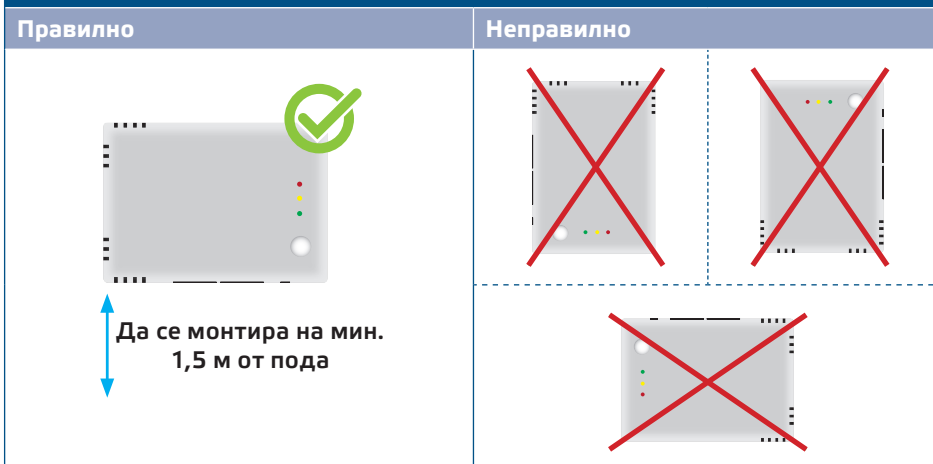
Фиг. 1 Освобождане на капака



Фиг. 2 Монтажни размери



Фиг. 3 Монтажна позиция



4. Извършете електрическия монтаж, придържайки към електрическата схема (Фиг. 4).

ЗАБЕЛЕЖКА

Този сензор не е предназначен за управление или следене на параметри в среди, в които в следствие на повреда на сензора би могла да причини смърт, наранявания и тежки телесни повреди или вреди на околната среда.

ИНСТРУКЦИИ ЗА РАБОТА

ЗАБЕЛЕЖКА

Химическите съединения, отделени от пластмасата, могат да повлияят на показанията на сензора. Моля, предвидете няколко дни за стабилизиране на сензора, за да може да получите точните стойности.

ЗАБЕЛЕЖКА

Времето за загряване на сензора, необходимо за достигане на оптимални точност и експлоатационни характеристики е 15 минути. Измерените нива на TVOC през периода на загряване на сензора ще бъдат 0 ppb и зеленият светодиод ще премигне.

Калибровъчна процедура

Всички сензорни елементи са калибрани и тествани в нашата фабрика. В случай че сензорният елемент за TVOC се повреди, той може да бъде сменен.

Обновяване на фърмуера

Чрез актуализация на фърмуера на устройството получавате достъп до нови функции и изчистване на дефекти. В случай че Вашето устройство работи със стар фърмуер, той може да се актуализира. А чрез онлайн платформата SenteraWeb това е лесно. Ако не сте свързали интернет гейтуей към мрежата и устройството, фърмуерът може да се актуализира с помощта на приложението „3SM boot“, което е част от софтуерния пакет 3SMcenter на Сентера.

ЗАБЕЛЕЖКА

Да не се прекъсва захранването по време на процедура 'bootload', тъй като незапазените данни може да бъдат загубени.

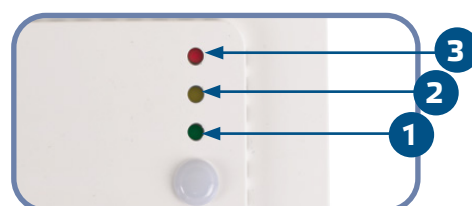
Светлинна индикация

1. Когато свети зеленият светодиод LED , измерената стойност (температура, относителна влажност или TVOC) е между минималната и максималната стойност (Фиг. 5).
2. Когато свети жълтият светодиод, измерената стойност (температура, относителна влажност или TVOC) е в обхвата, налагащ предупреждение (Фиг. 5).
3. Когато свети червеният светодиод, измерената стойност (температура, относителна влажност или TVOC) е под минимума или над максимума. Премигващ червен светодиод указва загуба на комуникация със сензора (Фиг. 5).

ЗАБЕЛЕЖКА

Когато режим „bootload“ е активиран, зеленият и жълтият светодиод премигват един след друг. Червеният светодиод премигва по време на обновяването на фърмуера.

Фиг. 5 Светлинни индикации



ЗАБЕЛЕЖКА

Заводските настройки на светодиодните индикации се отнасят за измерените стойности на TVOC. Те могат да бъдат променени на температура или относителна влажност посредством Holding Register 79 (Вж. Таблица „Holding registers“).

ЗАБЕЛЕЖКА

Интензитетът на светодиодите може да се настройва между 0 и 100 %, като това става със стъпка от 10 % спрямо стойността, зададена в Holding register 80. Всички светодиоди могат да се изключат като напишете „0“ в регистър за съхранение 80 (Holding register 80).

Сензор за нивото на осветеност

Измереният интензитет на светлината в луксове се отчита във входен регистър 41 (Input Register 41). Освен това нивата „активен“ (active) и „в готовност“ (standby) могат да бъдат зададени от регистри за съхранение 35 и 36 (Holding registers 35, 36). Входен регистър 42 отчита дали измереното ниво на осветеност е под ниво „в готовност“, над ниво „активен“ или между двете нива.

- Ниво на осветеност < ниво „в готовност“: Входен регистър 42 (Input Register 42) посочва „Standby“.
- Ниво на осветеност > ниво „активен“: Входен регистър 42 (Input Register 42) посочва „Active“.
- Ниво „в готовност“ < ниво на осветеност < ниво „активен“: Входен регистър 42 (Input Register 42) посочва „Low intensity“ (ниско ниво на осветеност).

ПРОВЕРКА НА ИЗВЪРШЕНИЯ МОНТАЖ

След включване на захранването един от светодиодите светва спрямо измерената величина. Ако това не се случи, проверете свързването.

ТРАНСПОРТ И СЪХРАНЕНИЕ

Да се предпазва от удари и да се избягват екстремни условия. Съхранявайте продукта в оригиналната опаковка.

ГАРАНЦИЯ И ОГРАНИЧЕНИЯ

Две години от датата на производство срещу производствени дефекти. Всички модификации и промени по продукта след датата на публикуване на този документ, освобождават производителя от всякаква отговорност. Производителят не носи отговорност за каквито и да е печатни или други грешки в този документ.

ПОДДРЪЖКА

При нормални условия, това изделие не се нуждае от поддръжка. В случай на леко замърсяване, почистете със суха или леко влажна кърпа. При по-сериозно замърсяване, почистете с неагресивни продукти. В тези случаи винаги изключвайте устройството от захранването. Внимавайте в него да не попаднат течности. Включете захранването, когато устройството е напълно сухо.