

ODTHM | ТРАНСМИТЕР ЗА ТЕМПЕРАТУРА И ВЛАЖНОСТ, ПОДХОДЯЩ ЗА АГРЕСИВНИ СРЕДИ

Инструкция за монтаж и работа



Съдържание

ПРЕДПАЗНИ МЕРКИ ЗА БЕЗОПАСНА РАБОТА	3
ОПИСАНИЕ НА ПРОДУКТА	4
АРТИКУЛНИ КОДОВЕ	4
ОБЛАСТ НА ПРИЛОЖЕНИЕ	4
ТЕХНИЧЕСКИ ДАННИ	4
СТАНДАРТИ	4
РАБОТНИ ХАРАКТЕРИСТИКИ	5
ЕЛЕКТРИЧЕСКО СВЪРЗВАНЕ	5
ИНСТРУКЦИИ ЗА МОНТАЖ И ЕКСПЛОАТАЦИЯ	5
ИНСТРУКЦИИ ЗА РАБОТА	7
ПРОВЕРКА НА ИЗВЪРШЕНИЯ МОНТАЖ	7
ТРАНСПОРТ И СЪХРАНЕНИЕ	7
ГАРАНЦИЯ И ОГРАНИЧЕНИЯ	8
ПОДДРЪЖКА	8

ПРЕДПАЗНИ МЕРКИ ЗА БЕЗОПАСНА РАБОТА



Прочетете цялата информация, спецификацията, Modbus регистрите и монтажната инструкция и се запознайте с електрическата схема за свързване преди да започнете работа с този продукт. От съображения за лична безопасност и с цел безопасността на оборудването, както и за постигането на оптимални показатели на продукта, убедете се, че сте разбрали изцяло съдържанието на този документ преди да пристъпите към неговия монтаж, експлоатация или профилактика.



По лицензионни съображения и с цел безопасност, неупълномощеното приспособяване и / или модифициране на продукта не са разрешени.



Този продукт не трябва да се излага на влиянието на необичайни условия като: висока температура, пряка слънчева светлина или вибрации. Изпарения на химически вещества с висока концентрация, съчетани с продължително излагане на тяхното въздействие могат да влошат експлоатационните характеристики на продукта. Уверете се, че работната среда е възможно най-суха; проверете за места с кондензация.



Всички монтажни работи трябва да се извършват в съответствие с действащите местни наредби за устройство на електрическите уредби и мрежи, както и действащите правилници за здраве и безопасност при работа в електрически уредби. Този продукт може да се монтира единствено от инженери или техници, притежаващи експертни познания за продукта и мерките за безопасна работа.



Избягвайте контакт с електрически части под напрежение. Винаги изключвайте източника на захранване преди да започнете свързване на захранващите кабели към продукта, преди неговото обслужване или ремонт.



Винаги проверявайте дали използвате подходящи кабели за захранване и използвайте проводници с подходящия размер и характеристики. Уверете се, че всички винтове и гайки са затегнати, а предпазители (ако има такива) са поставени добре.



При рециклиране на изделието и опаковката и предаването им като отпадък следва да се съблюдават местното и националното законодателство и действащите наредби.



В случай, че има въпроси, на които не е отговорено, моля свържете се с нашия отдел за техническа поддръжка или се консултирайте със специалист.

ОПИСАНИЕ НА ПРОДУКТА

ODTHM представляват многофункционални трансмитери, които измерват температурата, относителната влажност и осветеността на открито. На база тези измервания се изчислява точката на оросяване. Те се захранват с 24 VDC (PoM) и всички параметри са достъпни чрез Modbus RTU протокол.

АРТИКУЛНИ КОДОВЕ

Код	Захранване	Imax	Свързване
ODTHM	24 VDC (PoM)	25 mA	RJ45


ОБЛАСТ НА ПРИЛОЖЕНИЕ

- За следене на температурата и нивото на относителна влажност в ОВК приложения
- Подходящи за монтаж на открито и в закрити помещения

ТЕХНИЧЕСКИ ДАННИ

- Избираем температурен диапазон: -30—70 °C
- Избираем обхвата на относителна влажност : 0—100%
- Сензор за осветеността на помещението с възможност за настройка на нива „активен“ ('active') и „в готовност“ ('standby')
- Буутлоудър за обновяване на фърмуера по Modbus
- Точност: $\pm 0,4$ °C (-30—70 °C); ± 3 % rH (0—100 % rH), в зависимост от избрания параметър
- Корпус: POLYFLAM® RABS 90000 UV5, цвят: сив RAL 7035
- Степен на защита: IP65 (съгласно EN 60529)
- Условия на околната среда:
 - температура: -30—70 °C
 - отн. влажност: 0—100 % rH (без кондензация)
- Температура на съхранение: -10—60 °C

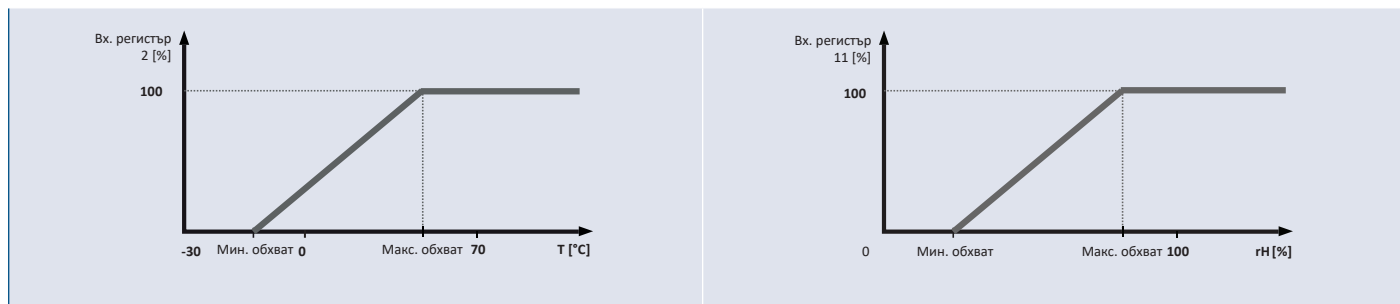
СТАНДАРТИ

- Директива за съоръженията на ниско напрежение - LVD 2014/35/EC 
 - EN 60529:1991 Степени на защита, осигурени от обвивката (IP код), поправка: 1993 до EN 60529;
- Директива за електромагнитна съвместимост - EMC 2014/30/EC:
 - EN 61000-6-1:2007 Електромагнитна съвместимост (EMC). Част 6-1: Общи стандарти. Устойчивост на смущаващи въздействия за жилищни, търговски и лекопромишлени среди
 - EN 61000-6-3:2007 Електромагнитна съвместимост (EMC). Част 6-3: Общи стандарти. Стандарт за излъчване за жилищни, търговски и лекопромишлени среди, поправки A1:2011 и AC: 2012 до EN 61000-6-3
 - EN 61326-1:2013 Електрически устройства/съоръжения за измерване, управление и лабораторно приложение. Изисквания за електромагнитна съвместимост. Част 1: Общи изисквания.
 - EN 61326-2-3:2013 Електрически устройства/съоръжения за измерване, управление и лабораторно приложение. Изисквания за електромагнитна съвместимост. Част 2-3: Специфични изисквания. Изпитвателни конфигурации, работни условия и критерии за оценяване на работните характеристики на преобразуватели с вградено или дистанционно настройване на сигнала
- Директива OEEО за намаляване на въздействието на отпадъците от

електрическо и електронно оборудване върху околната среда - WEEE Directive 2012/19/EC

- Директива за ограничаване използването на опасни вещества - RoHS Directive 2011/65/EC

РАБОТНИ ХАРАКТЕРИСТИКИ



ЕЛЕКТРИЧЕСКО СВЪРЗВАНЕ

Букса RJ45 за комуникация и захранване		
Пин 1	24 VDC	Захранващо напрежение
Пин 2		
Пин 3	A	Комуникация по Modbus RTU, сигнал A
Пин 4		
Пин 5	/B	Комуникация по Modbus RTU, сигнал /B
Пин 6		
Пин 7	GND	Маса, захранващо напрежение
Пин 8		

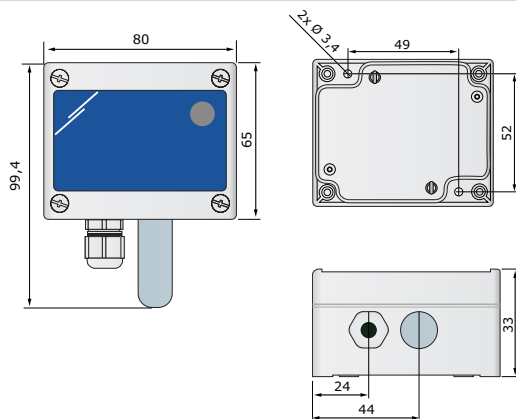
ИНСТРУКЦИЯ ЗА МОНТАЖ И ЕКСПЛОАТАЦИЯ

Преди да пристъпите към монтажа на продукта, внимателно прочетете документа „Предпазни мерки за безопасна работа“. Изберете гладка повърхност за монтаж, като е препоръчително устройството да не бъде изложено директно на слънцето (например: в закрито помещение или на стената на сграда със северно или северозападно изложение)

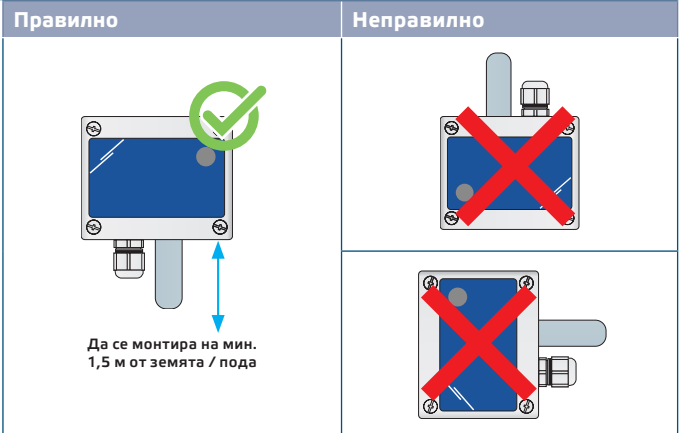
Следвайте тези монтажни стъпки:

1. Отвийте винтовете на капака и отворете кутията на изделието.
2. Монтирайте кутията на стената с помощта на подходящи скрепителни елементи като се съобразите с монтажните размери и правилната позиция за монтаж, указани на **Фиг. 1** *Монтажни размери* и **Фиг. 2** *Монтажна позиция*.

Фиг. 1 Монтажни размери

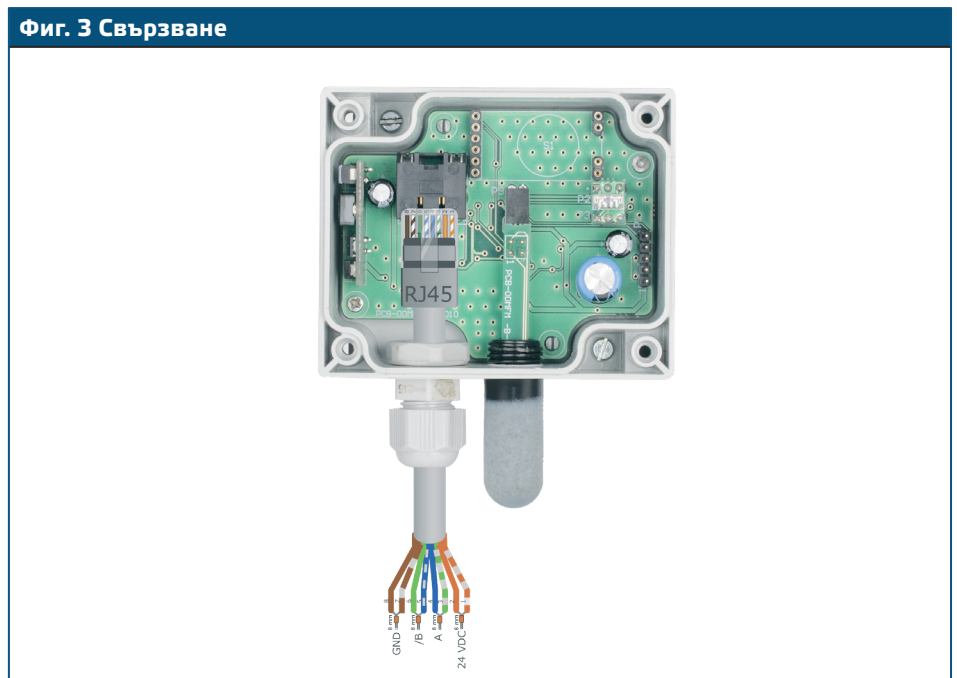


Фиг. 2 Положение за монтаж



- Вкарайте кабела през щуцера, след което го кримпнете и вкарайте в буксата RJ45, както е посочено на **Фиг. 3** по-долу и раздел „**Електрическо свързване**“ по-горе.

Фиг. 3 Свързване



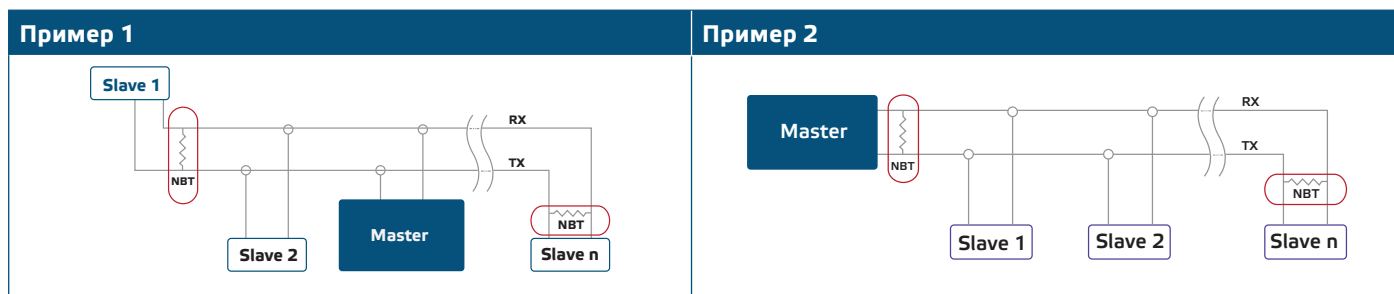
- Поставете предния капак и го закрепете с винтовете. Затегнете щуцера, за да запазите степента на защита от проникване на корпуса.
- Включете захранването.
- Променете фабричните настройки с желаните от Вас параметри чрез софтуера 3SModbus или Sensistant (ако е необходимо). За фабричните настройки на изделието направете справка с *Modbus register map* (Карта на Modbus регистрите).

ЗАБЕЛЕЖКА

Пълните данни на Modbus регистрите може да намерите в Modbus картата на продукта (Modbus Register Map), която е отделен документ, прикрепен към кода на артикула на уебсайта и съдържа пълния списък с регистрите. За продукти с по-стари версии на фърмуера този списък може да не отговаря точно на реалните регистри.

Допълнителни настройки

С цел постигане на правилна комуникация, NBT резисторът следва да бъде активиран само в две устройства в Modbus RTU мрежа. Ако е необходимо, активирайте NBT резистора чрез 3SModbus или Sensistant (Holding register 9).



ЗАБЕЛЕЖКА

В Modbus RTU мрежа, следва да бъдат активирани два NBT резистора.

ИНСТРУКЦИИ ЗА РАБОТА

Калибровъчна процедура

Всички сензорни елементи са калибрирани и тествани в нашата фабрика. Не се налага повторно калибриране.

Актуализиране на фърмуер

Новите функционалности и корекциите на грешки се изпълняват чрез актуализация на фърмуера. В случай, че на вашето устройство няма инсталиран най-новия фърмуер, той може да бъде актуализиран. Най-лесният начин за актуализиране на фърмуера на устройството е чрез SenteraWeb. В случай че не разполагате с интернет гейтуей за SenteraWeb, може да обновите фърмуера чрез приложението 3SM Boot (част от софтуера 3SM Center).

ЗАБЕЛЕЖКА

Да не се прекъсва захранването по време на процедура 'bootload'.

Сензор за нивото на осветеност

Измереният интензитет на светлината в луксове се отчита във входен регистър 41 (Input Register 41) Освен това нивата „активен“ (active) и „в готовност“ (standby) могат да бъдат зададени от регистри за съхранение 35 и 36 (Holding registers 34, 35). Входен регистър 42 отчита дали измереното ниво на осветеност е под ниво „в готовност“, над ниво „активен“ или между двете нива.

- Ниво на осветеност < ниво „в готовност“: Входен регистър 42 (Input Register 42) посочва "Standby".
- Ниво на осветеност < ниво „активен“: Входен регистър 42 (Input Register 42) посочва "Active".
- Ниво „в готовност“ < ниво на осветеност < ниво „активен“: Входен регистър 42 (Input Register 42) посочва "Low intensity" (ниско ниво на осветеност).

ПРОВЕРКА НА ИЗВЪРШЕНИЯ МОНТАЖ

Ако устройството не функционира според очакванията, проверете връзките.

ТРАНСПОРТ И СЪХРАНЕНИЕ

Да се предпазва от удари и да се избягват екстремни условия. Съхранявайте продукта в оригиналната опаковка.

ГАРАНЦИЯ И ОГРАНИЧЕНИЯ

Две години от датата на производство срещу производствени дефекти. Всички модификации и промени по продукта след датата на публикуване на този документ, освобождават производителя от всякаква отговорност. Производителят не носи отговорност за каквито и да е печатни или други грешки в този документ.

ПОДДРЪЖКА

При нормални условия, това изделие не се нуждае от поддръжка. В случай на леко замърсяване, почистете със суха или леко влажна кърпа. При по-сериозно замърсяване, почистете с неагресивни продукти. Протекторът на сензорния елемент е изработен от порест материал и при продължително излагане на влиянието на климатичните условия като прах, вода и вятър може да се запуши. Това може да доведе до грешни измервания. Почиствайте с мек некиселинен препарат. В тези случаи винаги изключвайте устройството от захранването. Внимавайте в него да не попаднат течности. Включете захранването, когато устройството е напълно сухо.