



ЕЛЕКТРОНЕН РЕГУЛАТОР НА ОБОРОТИ

Инструкция за монтаж и работа



Съдържание

ПРЕДПАЗНИ МЕРКИ ЗА БЕЗОПАСНА РАБОТА	3
ОПИСАНИЕ НА ПРОДУКТА	4
АРТИКУЛНИ КОДОВЕ	4
ОБЛАСТ НА ПРИЛОЖЕНИЕ	4
ТЕХНИЧЕСКИ ДАННИ	4
СТАНДАРТИ	4
РАБОТНИ ХАРАКТЕРИСТИКИ	5
ЕЛЕКТРИЧЕСКО СВЪРЗВАНЕ	5
МОНТАЖНИ СЪПКИ	5
ИНСТРУКЦИИ ЗА РАБОТА	7
ТРАНСПОРТ И СЪХРАНЕНИЕ	8
ГАРАНЦИЯ И РЕСТРИКЦИИ	8
ПОДДРЪЖКА	8

ПРЕДПАЗНИ МЕРКИ ЗА БЕЗОПАСНА РАБОТА



Прочетете цялата информация, спецификацията и монтажната инструкция и се запознайте с електрическата схема на свързване преди да започнете работа с този продукт. От съображения за лична безопасност и безопасност на оборудването, както и за постигането на оптимални показатели на продукта се убедете, че сте разбрали изцяло съдържанието на този документ преди да пристъпите към неговия монтаж, експлоатация или профилактика.



По лицензионни съображения, неупълномощеното приспособяване и/или модифициране на продукта не са разрешени.



Този продукт не трябва да се излага на влиянието на необичайни условия като: висока температура, пряка слънчева светлина или вибрации. Изпарения на химически вещества с висока концентрация, съчетани с продължително излагане на тяхното въздействие могат да влошат експлоатационните характеристики на продукта. Уверете се, че работната среда е възможно най-суха; проверете за места с кондензация.



Всички монтажни работи трябва да се извършват в съответствие с действащите местни правилници за здраве и безопасност при работа в електрически уредби, както и с действащите наредби за устройство на електрическите уредби и мрежи. Този продукт може да се монтира единствено от инженери или техници имащи експертни познания за продукта и мерките за безопасна работа.



Избягвайте контакт с електрически части под напрежение; винаги работете с продукта така, сякаш е под напрежение. Винаги изключвайте източника на захранване преди да започнете свързване на захранващите кабели към продукта, преди неговото обслужване или ремонт.



Винаги проверявайте дали използвате подходящи кабели за захранване и използвайте проводници с подходящ размер и характеристики. Уверете се, че всички винтове и гайки са затегнати, а предпазителите (ако има такива) са поставени добре.



При рециклиране на изделието и неговото предаване на отпадъци трябва да се съблюдават местното и националното законодателство и действащите наредби.



В случай, че има въпроси, на които не е отговорено, моля свържете се с нашия отдел за техническа поддръжка или се консултирайте със специалист.

ОПИСАНИЕ НА ПРОДУКТА

Регулаторите от серията LT осигуряват ръчно управление на оборотите на управляеми по напрежение еднофазни електродвигатели (230 VAC, 50 Hz), чрез изменение на захранващото напрежение, посредством регулиране на фазовия ъгъл. Могат да бъдат свързани няколко двигателя при условие, че не се надвишава номиналният ток по спецификация.

АРТИКУЛНИ КОДОВЕ

РЕГУЛИРАНЕ ОТ МИНИМАЛНИ КЪМ МАКСИМАЛНИ ОБОРОТИ		
Код	Обхват на тока, [A]	Предпазител (5*20 мм), [A]
LTU-0-05-AT	0,05–0,5	F-0,63 A-H
LTU-0-15-AT	0,1–1,5	F-2,00 A-H
LTU-0-25-AT	0,2–2,5	F-3,15 A-H
LTU-0-40-AT	0,4–4,0	F-5,00 A-H
РЕГУЛИРАНЕ ОТ МАКСИМАЛНИ КЪМ МИНИМАЛНИ ОБОРОТИ		
Код	Обхват на тока, [A]	Предпазител (5*20 мм), [A]
LTX-0-05-AT	0,05–0,5	F-0,63 A-H
LTX-0-15-AT	0,1–1,5	F-2,00 A-H
LTX-0-25-AT	0,2–2,5	F-3,15 A-H
LTX-0-40-AT	0,4–4,0	F-5,00 A-H

ОБЛАСТ НА ПРИЛОЖЕНИЕ

- Ръчно управление на оборотите на електродвигатели / вентилатори в приложения на ОВК индустрията
- Само за закрити помещения

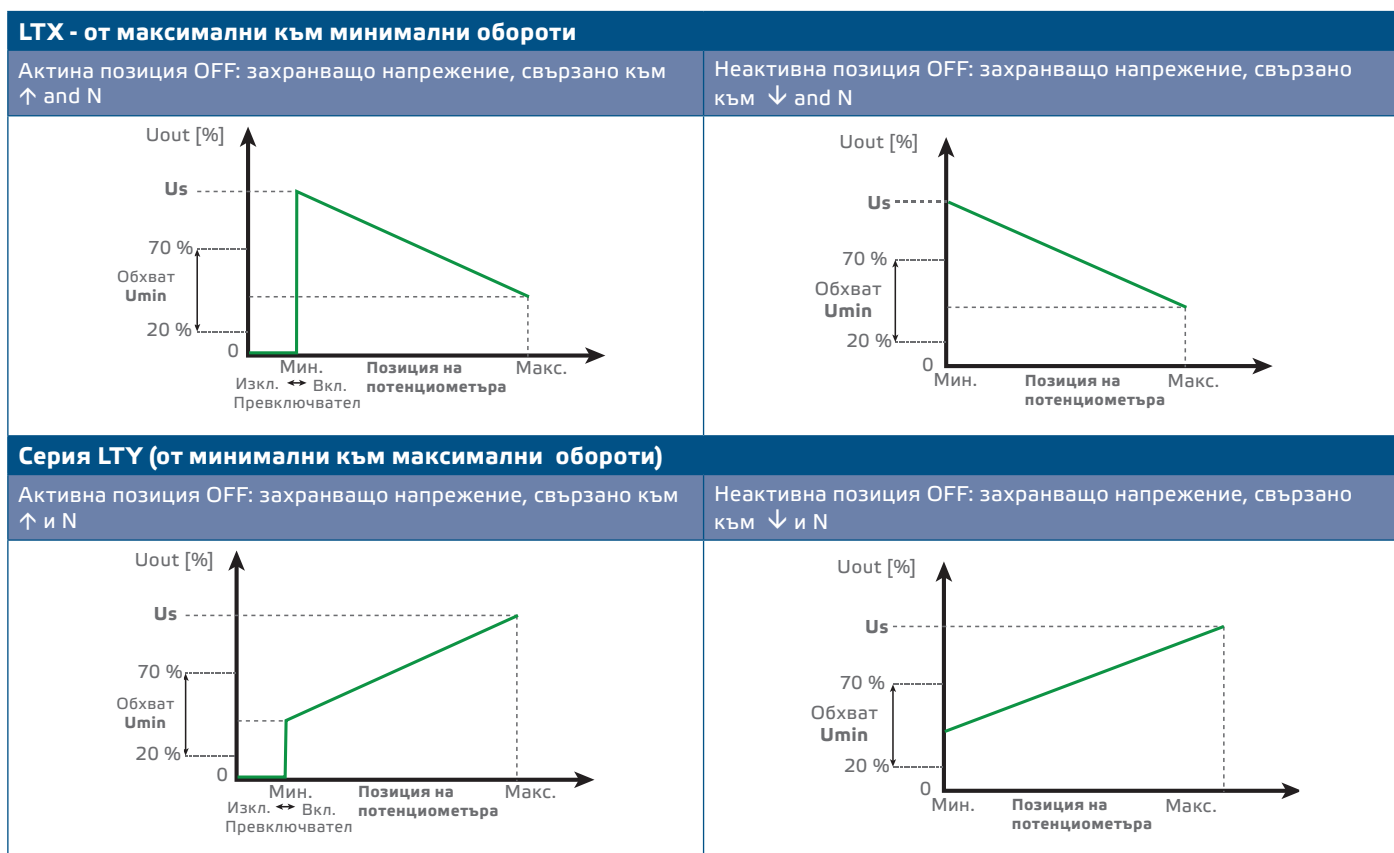
ТЕХНИЧЕСКИ ДАННИ

- Захранване: 230 VAC \pm 10 % - 50 Hz
- Нерегулируем изход: 230 VAC / макс. 2 A
- Регулируем изход към двигателя
- Настройка на минимални обороти чрез тример: 80–180 VAC
- Управление на оборотите:
 - ▶ LTX – от максимални към минимални обороти
 - ▶ LTU – от минимални към максимални обороти
- Кутия:
 - ▶ външна: ASA, цвят - слонова кост (RAL 9010), IP54 (съгласно EN 60529)
 - ▶ вътрешна: полиамид, цвят - слонова кост (RAL 9010), IP44 (съгласно EN60529)
- Условия на окол. среда:
 - ▶ температура: 0–35 °C
 - ▶ отн. влажност: < 100 % гН (без кондензация)
- Температура на съхранение: -10–40 °C

СТАНДАРТИ

- Директива за съоръженията на ниско напрежение - LVD 2006/95/EC **CE**
- Директива за електромагнитна съвместимост - EMC 2004/108/EC: EN 61326
- Директива OEEО за намаляване на въздействието на отпадъците от електрическо и електронно оборудване върху околната среда (WEEE Directive 2012/19/EU)
- Директива за ограничаване използването на опасни вещества (RoHs Directive 2011/65/EU)

РАБОТНИ ХАРАКТЕРИСТИКИ



ЕЛЕКТРИЧЕСКО СВЪРЗВАНЕ

↑	Захранване (230 VAC ± 10 % / 50 Hz)
↑	Нерегулируем изход (230 VAC / макс. 2 A) за свързване на лампа, клапа ... или осъществяване на трипроводно свързване на двигателя; изведен след ключа / вход за байпас на ключа
N	Неутрала
	Регулируем изход към двигателя
Свързване	Сечение на кабела: макс. 2,5 мм ²



ВНИМАНИЕ

За да деактивирате позицията OFF, свържете захранващото напрежение 230 VAC към нерегулирания изход (↓). (чрез възстановяване на захранването)

МОНТАЖНИ СЪПКИ

Преди да започнете с монтажа на контролера на обороти LT, внимателно прочетете документа „Предпазни мерки за безопасна работа“. Продължете с изпълнението на следващите стъпки:



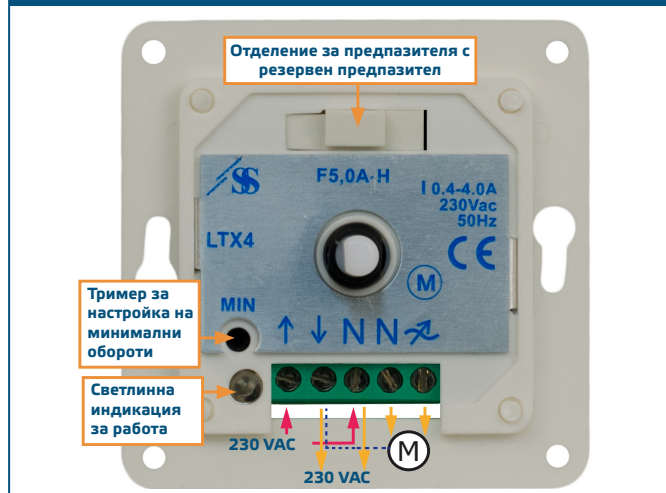
ВНИМАНИЕ

LTX-0-40-AT и LTY-0-40-AT са подходящи само за повърхностен монтаж!

Вграден монтаж

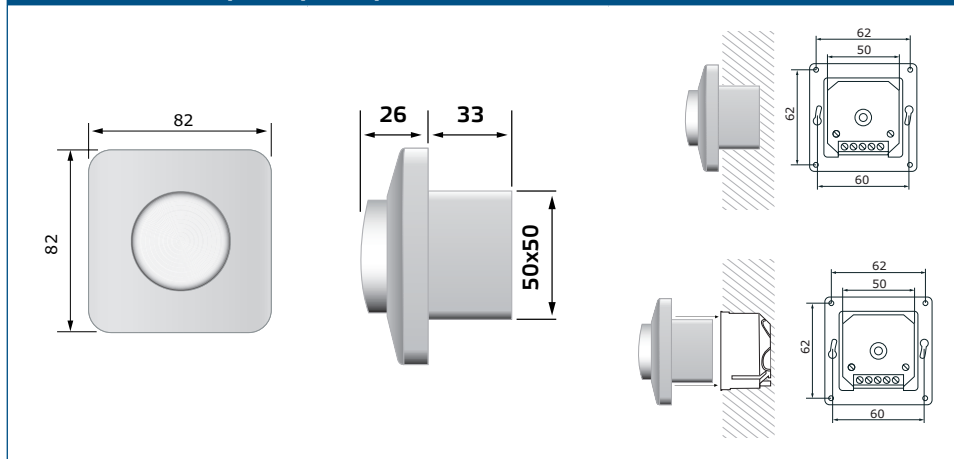
1. Изключете мрежовото захранване.
2. Отстранете кнопката като я завъртите надясно след крайното положение и я издърпайте. Отворете капака на кутията и отвийте гайката.
3. Извършете електрическия монтаж като използвате информацията от раздел „Електрическо свързване“ и електрическата схема (Фиг. 1).

Фиг. 1 Електрическа схема



4. Монтирайте вътрешната кутия на стената като се съобразите с монтажните размери дадени на Фиг. 2.

Фиг. 2 Монтажни размери - вграден монтаж

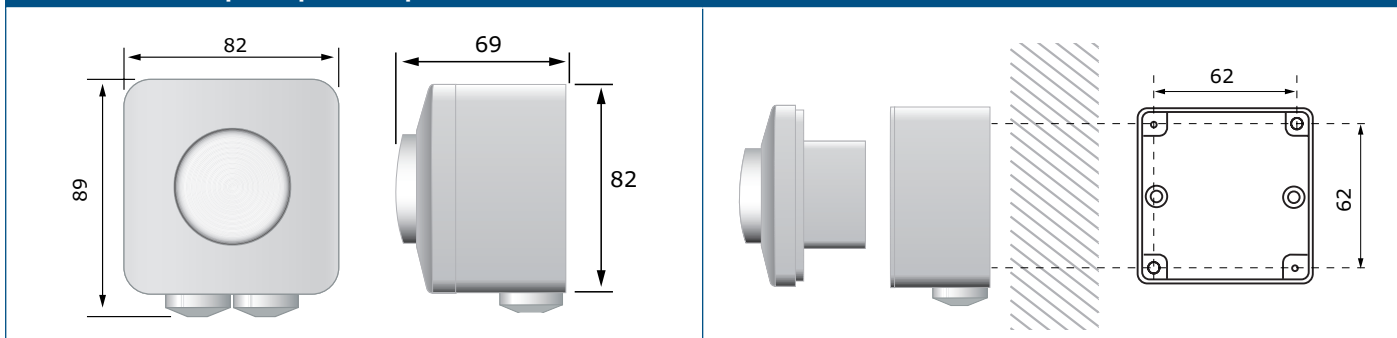


5. Включете мрежовото захранване и контролера.
6. Настройте минималните обороти на двигателя / вентилатора и изключете контролера.
7. Монтирайте капака на кутията с помощта на гайката.
8. Поставете кнопката с натиск обратно на мястото ѝ. След това я завъртете в изключено положение.

Повърхностен монтаж

1. Изключете мрежовото захранване.
2. Монтирайте външната кутия на стена с помощта на дюбели и винтове (не се доставят). Съобразете се с монтажните размери дадени на **Фиг. 3**.

Фиг. 3 Монтажни размери - повърхностен монтаж



3. Отстранете кнопката като я завъртите надясно след крайното положение и я издърпайте. Отворете капака на кутията и отвийте гайката.
4. Извършете електрическия монтаж като използвате информацията от раздел „Електрическо свързване“ и електрическата схема (**Фиг. 1**).
5. Монтирайте вътрешната кутия във външната с помощта на доставените с изделието винтове и гайки.
6. Включете мрежовото захранване и контролера.
7. Настройте минималните обороти на двигателя / вентилатора и изключете контролера.
8. Монтирайте капака на кутията с помощта на гайката.
9. Поставете кнопката с натиск обратно на мястото ѝ. След това я завъртете в изключено положение.



ЗАБЕЛЕЖКА

Можете да пробиете отвор (5 мм) на дъното на кутията за отвеждане на кондензираната вода.

ИНСТРУКЦИИ ЗА РАБОТА

Контролерът трябва да се използва само за управление на оборотите на управляеми по напрежение вентилатори / двигатели. Могат да бъдат свързани няколко двигателя при условие, че не се надвишава номиналният ток по спецификацията.

Двигателят трябва да има вградена защита от прегряване.

Тримерът трябва да се настрои така, че двигателят да не спира поради изменения на мрежовото захранване. Контролерът се рестартира автоматично след неизправност в захранването.

В случай на неизправност

Моля проверете дали:

- сте подали необходимото захранващо напрежение.
- е осъществено правилно електрическо свързване.
- двигателят / вентилаторът, който ще се управлява е изправен.
- предпазителят на контролера не е изгорял.

В случай, че предпазителят е изгорял, отстранете кнопката като я завъртите надясно след крайното положение и я издърпайте. Отворете капака на кутията и отвийте гайката. Извадете държача на предпазителя с помощта на отвертка. Сменете предпазителя. Монтирайте всички части обратно на местата им.



ВНИМАНИЕ

Използвайте предпазители от тип и оразмеряване, указани по-горе. В противен случай гаранцията на изделието е невалидна.

ТРАНСПОРТ И СЪХРАНЕНИЕ

Да се предпазва от удари и да се избягват екстремни условия; съхранявайте продукта в оригиналната опаковка.

ГАРАНЦИЯ И РЕСТРИКЦИИ

Две години от датата на доставка срещу производствени дефекти. Всички модификации и промени направени на продукта след датата на публикуване на този документ, освобождават производителя от всякаква отговорност. Производителят не носи отговорност за каквито и да е печатни или други грешки в този документ.

ПОДДРЪЖКА

При нормални условия това изделие не се нуждае от поддръжка. В случай на леко замърсяване, почистете със суха или леко влажна кърпа. При по-сериозно замърсяване, почистете с неагресивни продукти. В тези случаи винаги изключвайте устройството от захранването. Внимавайте в него да не попаднат течности. Включете захранването, когато устройството е напълно сухо.