

GTTE1

ТРАНСФОРМАТОРЕН РЕГУЛАТОР
ЗА ВЕНТИЛАТОРИ С РЕГУЛИРАНЕ
НА ЕЛЕКТРИЧЕСКИ НАГРЕВАТЕЛ

Инструкции за монтаж и работа



Съдържание

БЕЗОПАСНОСТ И ПРЕДПАЗНИ МЕРКИ	3
ОПИСАНИЕ НА ПРОДУКТА	4
АРТИКУЛНИ КОДОВЕ	4
ОБЛАСТ НА ПРИЛОЖЕНИЕ	4
ТЕХНИЧЕСКИ ДАННИ	4
СТАНДАРТИ	4
РАБОТНИ ХАРАКТЕРИСТИКИ	5
ЕЛЕКТРИЧЕСКО СВЪРЗВАНЕ	5
МОНТАЖНИ СЪПКИ	6
ИНСТРУКЦИИ ЗА РАБОТА	7
ПРОВЕРКА НА ИЗВЪРШЕНИЯ МОНТАЖ	8
ТРАНСПОРТ И СЪХРАНЕНИЕ	8
ГАРАНЦИЯ И ОГРАНИЧЕНИЯ	8
ПОДДРЪЖКА	9

БЕЗОПАСНОСТ И ПРЕДПАЗНИ МЕРКИ



Прочетете цялата информация, спецификацията, Modbus регистрите и монтажната инструкция и се запознайте с електрическата схема за свързване преди да пристъпите към работа с този продукт. От съображения за лична безопасност и с цел безопасност на оборудването, както и за постигането на оптимални показатели на продукта се убедете, че сте разбрали изцяло съдържанието на този документ преди да пристъпите към неговия монтаж, експлоатация или профилактика.



По лицензионни съображения и с цел безопасност, неупълномощеното приспособяване и/или модифициране на продукта не са разрешени.



Този продукт не трябва да се излага на влиянието на необичайни условия като: висока температура, пряка слънчева светлина или вибрации. Изпарения на химически вещества с висока концентрация, съчетани с продължително излагане на тяхното въздействие могат да влошат експлоатационните характеристики на продукта. Уверете се, че работната среда е възможно най-суха; проверете за места с кондензация.



Всички монтажни работи трябва да се извършват в съответствие с действащите местни наредби за устройство на електрическите уредби и мрежи, както и действащите правилници за здраве и безопасност при работа в електрически уредби. Този продукт може да се монтира единствено от инженери или техници, притежаващи експертни познания за продукта и мерките за безопасна работа.



Избягвайте контакт с електрически части под напрежение. Винаги изключвайте източника на захранване преди да пристъпите към свързване на захранващите кабели към продукта, преди неговото обслужване или ремонт.



Винаги проверявайте дали използвате подходящо захранване за продукта и използвайте проводници с подходящ размер и характеристики. Уверете се, че всички винтове и гайки са затегнати, а предпазителите (ако има такива) са поставени добре.



При рециклиране на изделието и опаковката и предаването им като отпадък следва да се съблюдават местното и националното законодателство и действащите наредби.



В случай че има въпроси, на които не е отговорено, моля свържете се с Вашия отдел за техническа поддръжка или се консултирайте със специалист.

ОПИСАНИЕ НА ПРОДУКТА

Серия GTTE1 представляват регулатори на обороти за еднофазни регулируеми по напрежение двигатели, които променят изходното напрежение и управляват стъпково според измерената температура на средата. Те са оборудвани с автотрансформатор и регулират скоростта на вентилаторите в автоматичен или ръчен режим (в пет стъпки) според измерванията на свързаната температурна сонда. Регулаторът може да управлява и електрически нагревател (ВКЛ./ИЗКЛ.) чрез допълнителен изход. Проводниците на изделието са свързани и имат вградени щепсели за свързване на вентилатори и нагревател.

АРТИКУЛНИ КОДОВЕ

Код на продукта	Максимален ток [A]	Предпазител
GTTE1-35L22	3,5 A	T 5,0 A-H (5*20 mm)
GTTE1-75L22	7,5 A	T 12,5 A-H (5*20 mm)


ОБЛАСТ НА ПРИЛОЖЕНИЕ

- Регулиране на скоростта спрямо измерената температура на еднофазни двигатели 230 VAC. За парници, оранжерии, конюшни, хангари и т.н.
- Вентилационни системи за поддържане и регулиране на температурата
- Само за закрити помещения

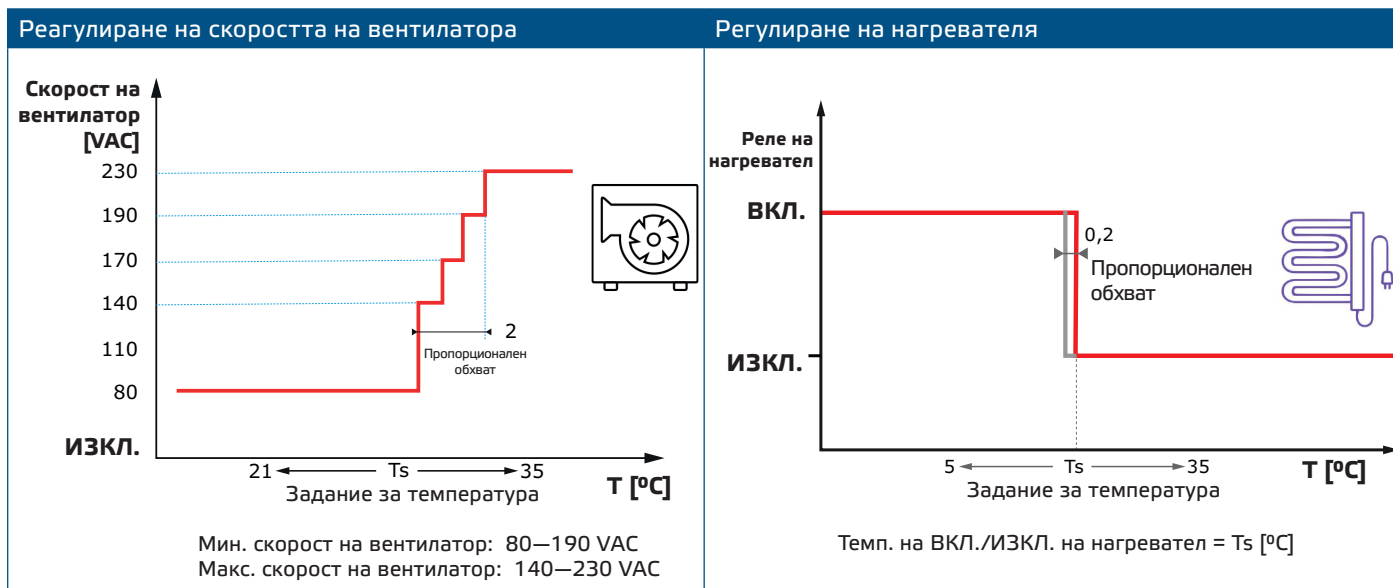
ТЕХНИЧЕСКИ ДАННИ

- 2 контакта, тип „Шуко“ за захранване на нагнетателен и/или изпускателен вентилатор
- 1 контакт, тип „Шуко“ за захранване на електрически нагревател (I_{max}. 16 A)
- Захранващи кабели с щепсели 230 VAC / 16 A
- Вграден температурен сензор PT500 с дължина на кабела 4 м
- Всички контакти са с отделен външен предпазител
- Външна метална плоча за лесен стенен монтаж
- Управление на температурата ВКЛ./ИЗКЛ. за електрически нагревател (16 A)
- Потенциометър за настройка на температурно задание: 21–35 °C
- Задание за минимални и максимални обороти чрез превключвателите
- Корпус: пластмаса (R-ABS, UL94-V0, сив цвят RAL 7035)
- Степен на защита: IP54 (съгласно EN60529)
- Условия на околната среда:
 - ▶ Температура: -10–40 °C
 - ▶ Отн. влажност: 5–80 % гН (без кондензация)

СТАНДАРТИ

- Директива за съоръженията на ниско напрежение (Low Voltage Directive) 2014/35/EC 
 - ▶ EN 60335-1:2012
- Директива за електромагнитна съвместимост (EMC Directive) 2014/30/EC:
 - ▶ EN 61000-6-3:2007/A1:2011/AC:2012, EN 61000-6-2:2005/AC:2005

РАБОТНИ ХАРАКТЕРИСТИКИ



ЕЛЕКТРИЧЕСКО СВЪРЗВАНЕ

Електрическо свързване				
	1 - Стандартен евро щепсел за нагревател (1,5 м)	Захранване	230 VAC / 50–60 Hz	
	2 - Стандартен евро щепсел за регулатор (1,5 м)	Захранване	230 VAC / 50–60 Hz	
	3 - Температурен сензор	Дължина	4 м, свързан с PT500	
		Съпротива	500 Ω при 0 °C	
	Температурен диапазон на сензора:		-30–70 °C	
	4 - Контакт за свързване на изпускателен АС вентилатор	Свързване на товар	230 VAC / 50–60 Hz	
	5 - Контакт за свързване на нагнетателен АС вентилатор		230 VAC / 50–60 Hz I _{max} 16 A (3 kW)	
	6 - Контакт за свързване на нагревател	Работен обхват	21–35 °C, мащаб 1 °C	
	7 - Потенциометър за задание за температура	80 / 140 / 170 / 190 VAC		
8 - Минимално регулируемо изходно напрежение чрез въртящ се превключвател*	140 / 170 / 190 / 230 VAC			
9 - Максимално регулируемо изходно напрежение чрез въртящ се превключвател*				

***И за нагнетателни и изпускателен вентилатори. Нагнетателният и изпускателният вентилатор работят на еднакви обороти.**

ВНИМАНИЕ

Уверете се, че използвате кабели с подходящ диаметър, за да свържете вентилаторите към регулатора GTTE1.

МОНТАЖНИ СЪПКИ

Преди да пристъпите към монтажа на устройството, внимателно прочетете "Безопасност и предпазни мерки" и изпълнете следните стъпки: Изберете подходяща гладка и стабилна повърхност за монтаж (като стена, панел и др.).

Следвайте тези монтажни стъпки:

1. Пробийте дупки в повърхността и вкарайте в тях крепежните елементи (куки, дюбели и пр.). Съобразете се с правилното положение за монтаж и монтажните размери на устройството. (Вж. **Фиг. 1** Монтажни размери и **Фиг. 2** Монтажна позиция.)
2. С цел поддържане на ниска работна температура, следвайте инструкциите:
 - 2.1 Спазвайте разстоянията както между стената / тавана, така и между две устройства както е посочено на **Фиг. 2**. За да осигурите достатъчно вентилиране на регулатора, следва да предвидите достатъчни отстояния от всички страни.
 - 2.2 При монтиране на изделието, моля имайте предвид, че колкото по-нависоко бъде монтирано, толкова повече ще загрява. Например: в техническо помещение, височината, на която е монтиран един уред може да окаже голямо влияние върху работните му характеристики.
 - 2.3 Ако не може да поддържате температурата в допустимата максимална граница, следва да осигурите допълнителни вентилация или охлаждане.
 - 2.4 Предвидете достатъчно място около устройството (за свързване на товар чрез контактите). Оставете 90–100 мм при поддръжка (за включване на щепселите).

Неспазването на гореизброените правила може да скъси полезния живот на уреда и освобождава производителя от отговорност.



ВНИМАНИЕ

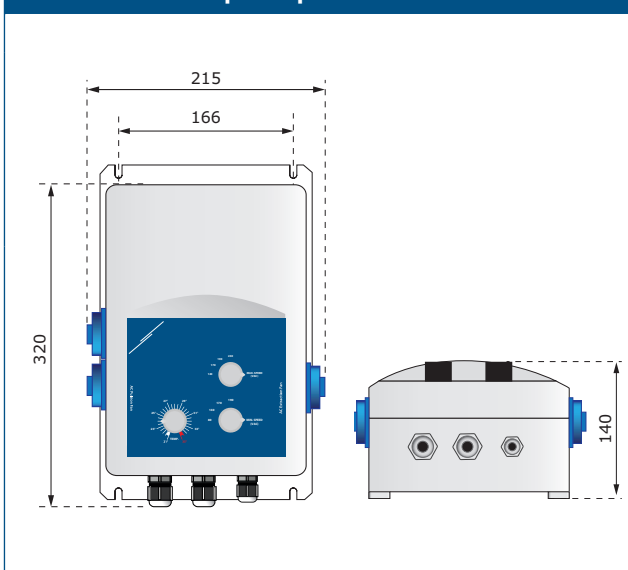
Препоръчително е да инсталирате подходяща защитна верига на входа, тъй като този трансформаторен регулатор не е вътрешно устойчив на късо съединение. Препоръчителният автоматичен прекъсвач с характеристики "С" трябва да бъде избран според номиналния максимален ток на трансформатора.



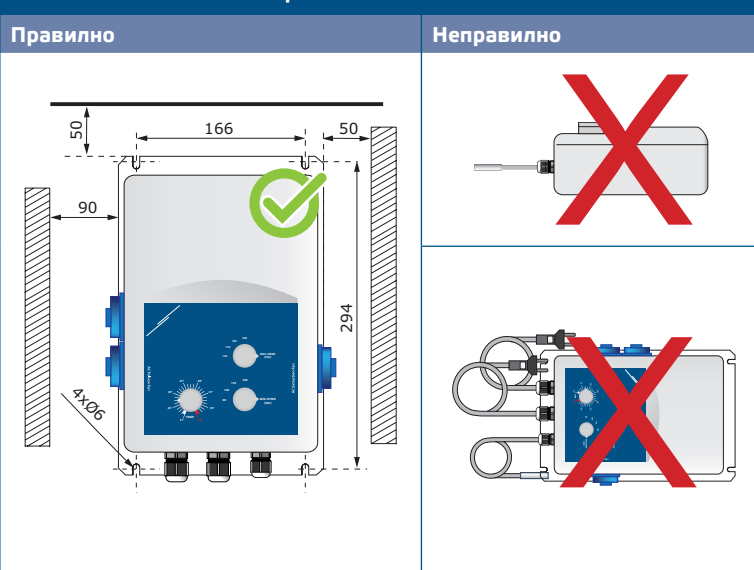
ВНИМАНИЕ

Не инсталирайте устройството над отоплителното оборудване или източниците на топлина.

Фиг. 1 Монтажни размери



Фиг. 2 Монтажна позиция



3. Монтирайте устройството върху стената / панела.

ВНИМАНИЕ

Следва да предвидите аварийен прекъсвач / разединител от страната на електрозахранването за всички мотори.

ВНИМАНИЕ

Регулаторът трябва да бъде правилно заземен.

ВНИМАНИЕ

Контактите са предназначени само за свързване на нагнетателен вентилатор, изпускателен вентилатор и нагревател, както е посочено на устройството. Общият товар, свързан чрез контактите, не трябва да надвишава номиналния максимален ток на регулатора GTTE1. Не включвайте други видове електрически уреди в тях!

ИНСТРУКЦИИ ЗА РАБОТА

ВНИМАНИЕ

Преди да захраните устройството, уверете се че свързването е правилно.

ВНИМАНИЕ

Уверете се, че захранващото напрежение на електрическата мрежа е в рамките на допустимия номинален максимален ток за продукта.

1. Изключете електрозахранването преди да свържете захранващите кабели.
2. Включете щепселите на товара (вентилатори и нагревател) в контактите съгласно инструкциите.
3. Монтирайте температурната сонда PT500 в подходяща зона, за да измерва точно околната температура.
4. Включете GTTE1 в електрозахранващата мрежа.
5. Изберете зададената температура с помощта на температурния потенциометър (Фиг. 3).
6. Задайте минималната и максималната скорост на вентилатора с помощта на превключвателите (Фиг. 3).

Фиг. 5 Позиции на потенциометрите

а. Избор на зададена температура	б. Избор на минимална скорост на вентилатор	в. Избор на максимална скорост на вентилатор

ПРОВЕРКА НА ИЗВЪРШЕНИЯ МОНТАЖ



ВНИМАНИЕ

При работа с електрически уреди, използвайте само инструменти с дръжки от електронепроводим материал.

За да проверите работата на контролера, направете следното:

1. Температурата се настройва на минимално положение (21 °C).
 - 1.1 Свързаните вентилатори трябва да работят на максимална скорост (ако разликата между зададената температура и околната среда е с 2 °C по-висока от избраната зададена стойност).
 - 1.2 Електрическият нагревател трябва да е ИЗКЛЮЧЕН.
2. Настройте температурата на максимум (35 °C).
 - 2.1 Свързаните вентилатори трябва да работят с минимална скорост (80 VAC), ако измерената температура е под зададената стойност.
 - 2.2 Електрическият нагревател трябва да е ВКЛЮЧЕН.

Ако регулаторът не работи според инструкциите, окабеляването и настройките трябва да бъдат проверени.

Безопасността на уреда зависи от правилния му монтаж. Преди да пристъпите към работа, се уверете, че:

- Мрежовото захранване е свързано правилно.
- Осигурена е защита срещу токов удар.
- Кабелите са с подходящ размер и имат предпазители.
- Въздушният поток около устройството е достатъчен.



ВНИМАНИЕ

Това устройство се захранва с електрическо напрежение, достатъчно високо да причини телесна повреда или заплаха за здравето. Вземете съответните предпазни мерки!



ВНИМАНИЕ

Преди обслужване, изключете захранването и се уверете, че уредът не е под напрежение и няма остатъчно такова.



ВНИМАНИЕ

Не излагайте регулатора на пряка слънчева светлина!

ТРАНСПОРТ И СЪХРАНЕНИЕ

Да се предпазва от удари и да се избягват екстремни условия. Съхранявайте продукта в оригиналната опаковка.

ГАРАНЦИЯ И ОГРАНИЧЕНИЯ

Две години от датата на производство срещу производствени дефекти. Всички модификации и промени по продукта след датата на публикуване на този документ, освобождават производителя от всякаква отговорност. Производителят не носи отговорност за каквито и да е печатни или други грешки в този документ.

ПОДДРЪЖКА

При нормални условия, това изделие не се нуждае от поддръжка. В случай на леко замърсяване, почистете със суха или леко влажна кърпа. При по-сериозно замърсяване, почистете с неагресивни продукти. В тези случаи винаги изключвайте устройството от захранването. Внимавайте в него да не попаднат течности. Включете захранването, когато устройството е напълно сухо.