

# ЕСА-1-10-АС | РЕГУЛАТОР ЗА ТАВАННИ ВЕНТИЛАТОРИ

Инструкции за монтаж и работа



## Съдържание

<b>БЕЗОПАСНОСТ И ПРЕДПАЗНИ МЕРКИ</b>	<b>3</b>
<b>ОПИСАНИЕ НА ПРОДУКТА</b>	<b>4</b>
<b>АРТИКУЛНИ КОДОВЕ</b>	<b>4</b>
<b>ОБЛАСТ НА ПРИЛОЖЕНИЕ</b>	<b>4</b>
<b>ТЕХНИЧЕСКИ ДАННИ</b>	<b>4</b>
<b>СТАНДАРТИ</b>	<b>4</b>
<b>РАБОТНИ ХАРАКТЕРИСТИКИ</b>	<b>5</b>
<b>ЕЛЕКТРИЧЕСКО СВЪРЗВАНЕ</b>	<b>5</b>
<b>МОНТАЖНИ СЪПКИ</b>	<b>5</b>
<b>ИНСТРУКЦИИ ЗА РАБОТА</b>	<b>7</b>
<b>ТРАНСПОРТ И СЪХРАНЕНИЕ</b>	<b>7</b>
<b>ГАРАНЦИЯ И ОГРАНИЧЕНИЯ</b>	<b>7</b>
<b>ПОДДРЪЖКА</b>	<b>7</b>

## БЕЗОПАСНОСТ И ПРЕДПАЗНИ МЕРКИ



Прочетете цялата информация, спецификацията и монтажната инструкция и се запознайте с електрическата схема за свързване преди да пристъпите към работа с този продукт. От съображения за лична безопасност и с цел безопасност на оборудването, както и за постигането на оптимални показатели на продукта убедете се, че сте разбрали изцяло съдържанието на този документ преди да пристъпите към неговия монтаж, експлоатация или профилактика.



По лицензионни съображения и с цел безопасност, неупълномощеното приспособяване и/или модифициране на продукта не са разрешени.



Този продукт не трябва да се излага на влиянието на необичайни условия като: висока температура, пряка слънчева светлина или вибрации. Изпарения на химически вещества във висока концентрация, съчетани с продължително излагане на тяхното въздействие могат да влошат експлоатационните характеристики на продукта. Уверете се, че работната среда е възможно най-суха; проверете за места с кондензация.



Всички монтажни работи трябва да се извършват в съответствие с действащите местни наредби за устройство на електрическите уредби и мрежи, както и действащите правилници за здраве и безопасност при работа в електрически уредби. Този продукт може да бъде инсталиран само от инженер или техник, който има експертни познания за продукта и предпазните мерки.



Избягвайте контакт с електрически части под напрежение. Винаги изключвайте източника на захранване преди да започнете свързване на захранващите кабели към продукта, преди неговото обслужване или ремонт.



Винаги проверявайте дали използвате подходящо захранване за продукта и използвайте проводници с подходящ размер и характеристики. Уверете се, че всички винтове и гайки са затегнати, а предпазителите (ако има такива) са поставени добре.



При рециклиране на изделието и опаковката и предаването им като отпадък следва да се съблюдават местното и националното законодателство и действащите наредби.



В случай, че има въпроси, на които не е отговорено, моля свържете се с Вашия отдел за техническа поддръжка или се консултирайте със специалист.

## ОПИСАНИЕ НА ПРОДУКТА

Регулаторите ECA са предназначени за управление на таванни вентилатори. Те имат четири позиции, които се превключват паралелно, за да променят напрежението, подавано към мотора. Регулаторът е подходящ както за вграден (IP44), така и за повърхностен монтаж (IP54).

## АРТИКУЛНИ КОДОВЕ

Код на продукта	Максимален ток [A]	Предпазител (5*20 мм) [A]
ECA-1-10-AC	1,0	F-1,25 A-H

## ОБЛАСТ НА ПРИЛОЖЕНИЕ

- Управление на таванни вентилатори с мотори, регулируеми по напрежение
- За ползване само в закрити помещения

## ТЕХНИЧЕСКИ ДАННИ

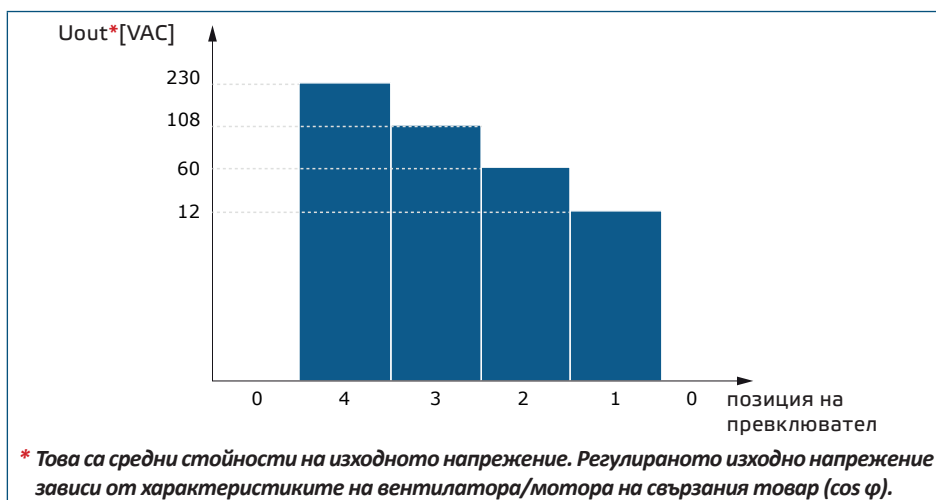
- Захранване: 230 VAC / 50–60 Hz
- Изход: 12–230 VAC / макс. 1,5 A
- Максимално натоварване 150 W
- Корпус:
  - ▶ Външен: пластмаса ASA, цвят бял (RAL9010), IP54 (съгласно EN 60529)
  - ▶ Вътрешен: полиамид, слонова кост (RAL9010), IP44 (съгласно EN 60529)
- Условия на околната среда:
  - ▶ температура: 0–35 °C
  - ▶ отн. влажност: < 100 % гН (без кондензиране)
- Температура на съхранение: -10–40 °C

## СТАНДАРТИ

- Директива за ниско напрежение 2014/35/EC
- Директива за електромагнитна съвместимост (EMC Directive 2014/30/EC)
- Директива за ограничаване използването на опасни вещества (RoHS 2011/65/EC)



## РАБОТНИ ХАРАКТЕРИСТИКИ



## ЕЛЕКТРИЧЕСКО СВЪРЗВАНЕ

M	Регулируем изход към двигателя, фаза
N	Регулируем изход към двигателя, неутрала
N	Захранващо напрежение, неутрала
L	Захранващо напрежение, фаза
Свързване	Напречно сечение на кабела: макс. 2,5mm <sup>2</sup>

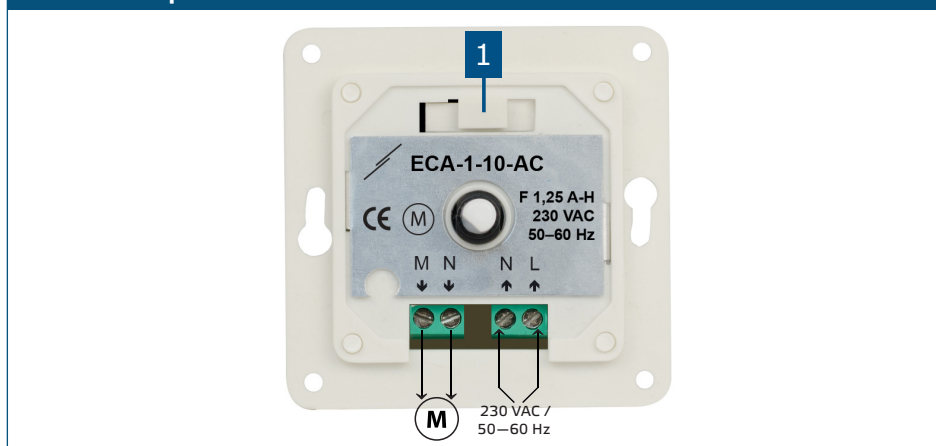
## МОНТАЖНИ СЪПКИ

Преди да пристъпите към монтажа на продукта, внимателно прочетете секцията **„Безопасност и предпазни мерки“**. Продолжете с изпълнението на следните стъпки:

### Вграден монтаж

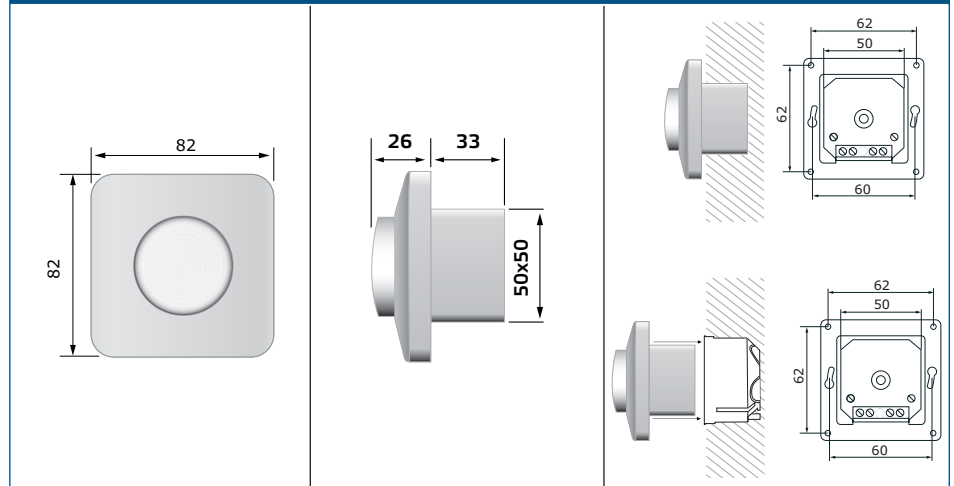
1. Извадете knobката, като я завъртите надясно, докато изскочи.
2. Развийте гайката, за да отстраните капака на външния корпус.
3. Извършете електрическия монтаж според диаграмата за окабеляване (вж. **Фиг. 1 Електрическа схема**).

Фиг. 1 Електрическа схема



- Монтирайте вътрешната кутия в стената, като се съобразите с монтажните размери, посочени на **Фиг. 2** *Монтажни размери - вграден монтаж.*

**Фиг. 2** Монтажни размери - вграден монтаж

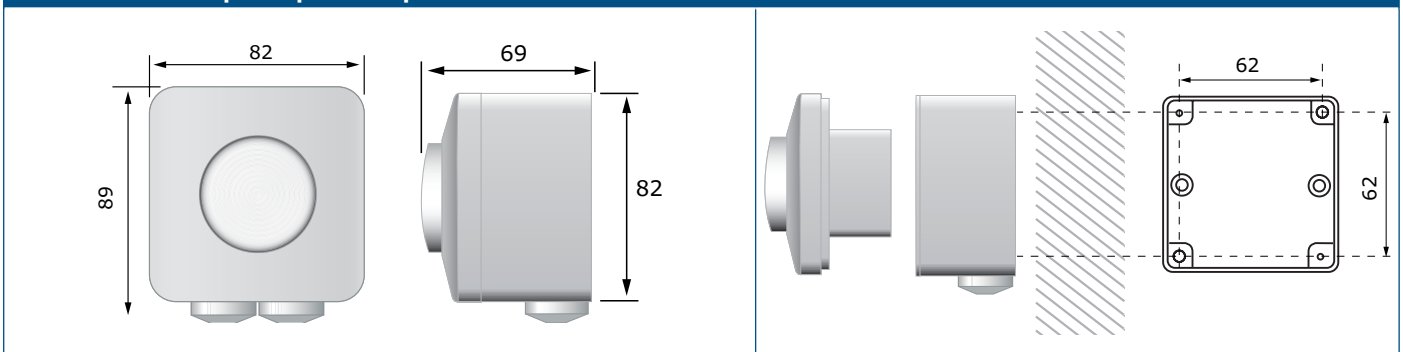


- Монтирайте обратно капака и го закрепете с гайката.
- Поставете обратно knobката и я завъртете на позиция „0“.
- Включете захранването.

#### Повърхностен монтаж

- Извадете knobката, като я завъртите надясно, докато изскочи.
- Развийте гайката, за да отстраните капака на външния корпус.
- Монтирайте кутията за повърхностен монтаж върху повърхността с помощта на винтовете и дюбелите, придържайки се към монтажните размери, посочени на **Фиг. 3** *Монтажни размери - повърхностен монтаж.*

**Фиг. 3** Монтажни размери - повърхностен монтаж



- Вкарайте кабелите през уплътненията.
- Извършете окабеляването според диаграмата за окабеляване (вж. **Фиг. 1** *Електрическа схема*).
- Поставете вътрешната кутия във външната и я закрепете с помощта на винтовете, които са включени в комплекта на устройството.



#### ЗАБЕЛЕЖКА

*Монтирайте устройството, така че клеморедът и свързаните към него кабели да бъдат от долната му страна!*

- Монтирайте обратно капака и го закрепете с гайката.
- Поставете обратно knobката и я завъртете на позиция 0.
- Включете захранването.

**ЗАБЕЛЕЖКА**

*В долната част на външната кутия може да се пробие 5 мм отвор, за да може да се оттича водата в случай на кондензация.*

**ИНСТРУКЦИИ ЗА РАБОТА**

Регулаторът трябва да се използва само за управление на оборотите на регулируеми по напрежение вентилатори / мотори. Могат да бъдат свързани няколко мотора, при условие че не се надвишава номиналният ток по спецификацията.

Използваният мотор трябва да бъде защитен вътрешно срещу прегряване. Контролерът се рестартира след прекъсване на захранването.

**В случай на неправилна работа**

Моля, проверете дали:

- е подадено необходимото захранващо напрежение;
- всички връзки са правилни;
- двигателят / вентилаторът, който ще се управлява е изправен;
- предпазителят на регулатора работи.

В случай, че предпазителят е изгорял, извадете knobката, като я завъртите надясно и след това издърпайте. Отворете капака и развийте гайката. Извадете държача на предпазителя с помощта на отвертка. Сменете предпазителя. Монтирайте всички части обратно на местата им.

**ВНИМАНИЕ**

*Използвайте предпазители от типа и размера, препоръчани по-горе. В противен случай гаранцията на изделието е невалидна.*

**ТРАНСПОРТ И СЪХРАНЕНИЕ**

Да се предпазва от удари и да се избягват екстремни условия. Съхранявайте продукта в оригиналната опаковка.

**ГАРАНЦИЯ И ОГРАНИЧЕНИЯ**

Гаранцията срещу производствени дефекти е валидна две години, считано от датата на доставка. Всички модификации или корекции на продукта освобождават производителя от всякаква отговорност. Производителят отхвърля всякаква отговорност за печатни или други грешки в този документ.

**ПОДДРЪЖКА**

При нормални условия, това изделие не се нуждае от поддръжка. В случай на леко замърсяване, почистете със суха или леко влажна кърпа. При по-сериозно замърсяване, почистете с неагресивни продукти. В тези случаи винаги изключвайте устройството от захранването. Внимавайте в него да не попаднат течности. Включете захранването, когато устройството е напълно сухо.