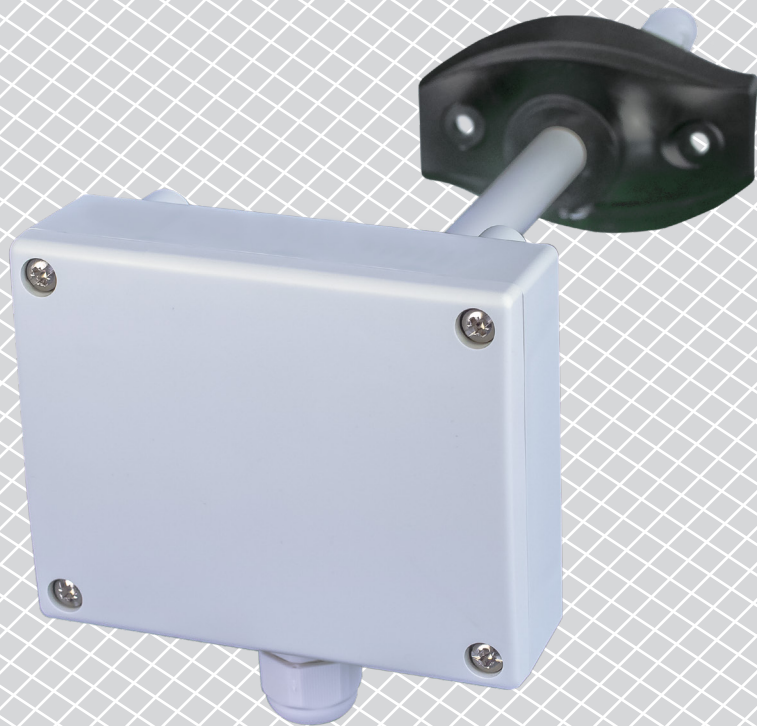


DSCOM-R

МНОГОФУНКЦИОНАЛЕН
ТРАНСМИТЕР ЗА
МОНТАЖ ВЪВ
ВЪЗДУХОВОДИ

Инструкция за монтаж и работа



Съдържание

ПРЕДПАЗНИ МЕРКИ ЗА БЕЗОПАСНА РАБОТА	3
--	----------

ОПИСАНИЕ НА ПРОДУКТА	4
-----------------------------	----------

АРТИКУЛНИ КОДОВЕ	4
-------------------------	----------

ОБЛАСТ НА ПРИЛОЖЕНИЕ	4
-----------------------------	----------

ТЕХНИЧЕСКИ ДАННИ	4
-------------------------	----------

СТАНДАРТИ	4
------------------	----------

РАБОТНИ ХАРАКТЕРИСТИКИ	5
-------------------------------	----------

ЕЛЕКТРИЧЕСКО СВЪРЗВАНЕ	5
-------------------------------	----------

ИНСТРУКЦИИ ЗА МОНТАЖ И ЕКСПЛОАТАЦИЯ	6
--	----------

ИНСТРУКЦИИ ЗА РАБОТА	9
-----------------------------	----------

ПРОВЕРКА НА ИЗВЪРШЕНИЯ МОНТАЖ	9
--------------------------------------	----------

ТРАНСПОРТ И СЪХРАНЕНИЕ	9
-------------------------------	----------

ГАРАНЦИЯ И ОГРАНИЧЕНИЯ	9
-------------------------------	----------

ПОДДРЪЖКА	9
------------------	----------

ПРЕДПАЗНИ МЕРКИ ЗА БЕЗОПАСНА РАБОТА



Прочетете цялата информация, спецификацията и монтажната инструкция и се запознайте с електрическата схема за свързване преди да започнете работа с този продукт. От съображения за лична безопасност и с цел безопасността на оборудването, както и за постигането на оптимални показатели на продукта, убедете се, че сте разбрали изцяло съдържанието на този документ преди да пристъпите към неговия монтаж, експлоатация или профилактика.



По лицензионни съображения и с цел безопасност, неупълномощеното приспособяване и / или модифициране на продукта не са разрешени.



Този продукт не трябва да се излага на влиянието на необичайни условия като: висока температура, пряка слънчева светлина или вибрации. Изпарения на химически вещества с висока концентрация, съчетани с продължително излагане на тяхното въздействие могат да влошат експлоатационните характеристики на продукта. Уверете се, че работната среда е възможно най-суха; проверете за места с кондензация.



Всички монтажни работи трябва да се извършват в съответствие с действащите местни наредби за устройство на електрическите уредби и мрежи, както и действащите правилници за здраве и безопасност при работа в електрически уредби. Този продукт може да се монтира единствено от инженери или техници, притежаващи експертни познания за продукта и мерките за безопасна работа.



Избягвайте контакт с електрически части под напрежение. Винаги изключвайте източника на захранване преди да пристъпите към свързване на захранващите кабели към продукта, преди неговото обслужване или ремонт.



Винаги проверявайте дали използвате подходящи кабели за захранване и използвайте проводници с подходящия размер и характеристики. Уверете се, че всички винтове и гайки са затегнати, а предпазителите (ако има такива) са поставени добре.



При рециклиране на изделия и опаковката и предаването им като отпадък следва да се съблюдават местното и националното законодателство и действащите наредби.



В случай, че има въпроси, на които не е отговорено, моля свържете се с вашия отдел за техническа поддръжка или се консултирайте със специалист.

ОПИСАНИЕ НА ПРОДУКТА

DSCOM-R представляват комбинирани многофункционални трансмитери, които измерват температурата, относителната влажност и концентрацията на въглеродния оксид (CO) и азотния диоксид (NO₂) в канали и въздуховоди. Те се захранват и всички параметри са достъпни чрез Modbus RTU протокол.

АРТИКУЛНИ КОДОВЕ

Код	Захранване	Свързване
DSCOM-R	24 VDC, Power over Modbus	RJ45


ОБЛАСТ НА ПРИЛОЖЕНИЕ

- За следене на нивата на относителна влажност, температура, CO и NO₂ в ОБК приложения
- Като сензор за вентилационни системи на подземни гаражи и паркинги

ТЕХНИЧЕСКИ ДАННИ

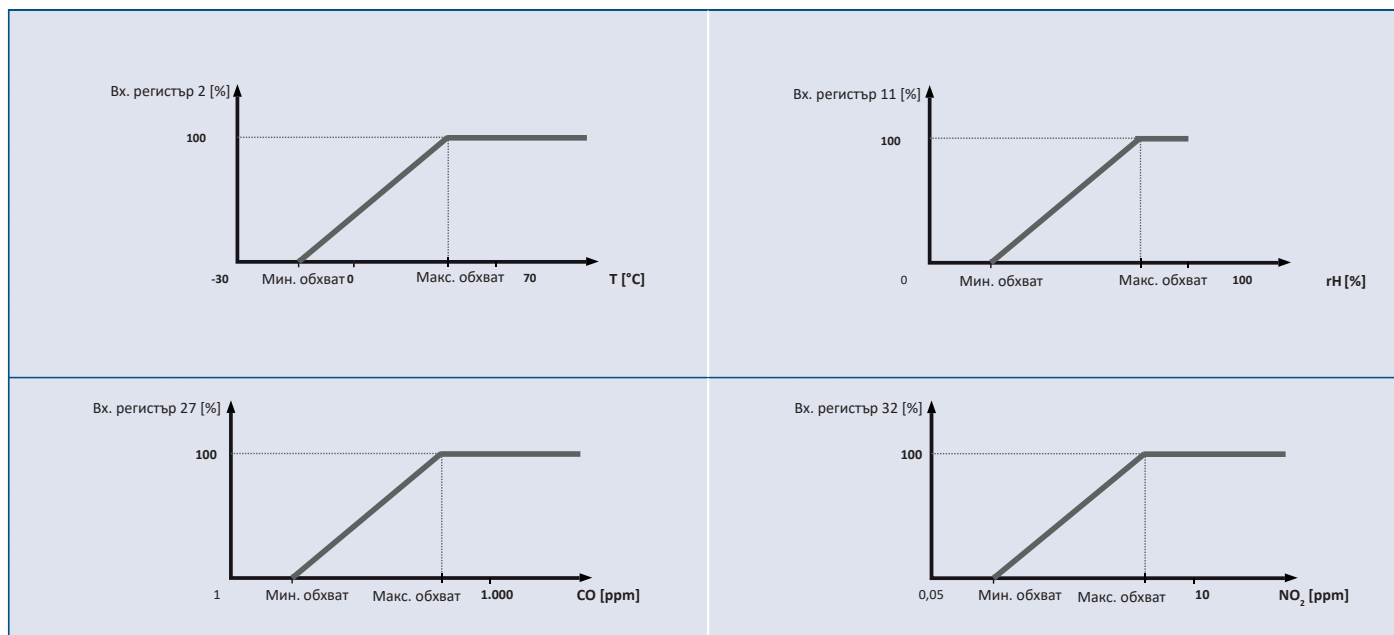
- Силициев сензорен елемент за измерване на CO и NO₂
- Захранващо напрежение: 24 VDC, Power over Modbus
- I_{max}: 113 mA
- Температурен диапазон: -30—70 °C
- Избираем обхват на относителна влажност: 0—100 % rH
- Избираем диапазон на CO: 0—1.000 ppm
- Избираем диапазон на NO₂: 0—10 ppm
- За монтаж на открито
- Силициев сензорен елемент за измерване на CO и NO₂
- Сменяем сензорен елемент за CO и NO₂
- Прецизност:
 - ▶ ± 0,4 °C (диапазон: -30—70 °C)
 - ▶ ± 3 % rH (диапазон: 0—100 % rH)
- Буутлоудър за обновяване на фърмуера по Modbus
- Дългосрочна стабилност на работа и точност
- Корпус и тръба на изделието:
 - ▶ ASA, цвят - сив (RAL9002)
- Степен на защита: корпус IP54, тръбичка: IP20
- Условия на околната среда:
 - ▶ температура: -30—70 °C
 - ▶ отн. влажност: 0—100 % rH (без кондензация)
 - ▶ CO: 0—1.000 ppm
 - ▶ NO₂ 0—10 ppm
- Температура на съхранение: -10—60 °C

СТАНДАРТИ

- Директива за електромагнитна съвместимост - EMC Directive 2014/30/ЕС: 
 - ▶ EN 61000-6-3:2007 Електромагнитна съвместимост (EMC). Част 6-1: Общи стандарти. Устойчивост на смущаващи въздействия за жилищни, търговски и лекопромишлени среди
 - ▶ EN 61000-6-3:2007 Електромагнитна съвместимост (EMC). Част 6-3: Общи стандарти. Стандарт за излъчване за жилищни, търговски и лекопромишлени среди, поправки A1:2011 и AC: 2012 до EN 61000-6-3

- ▶ EN 61326-1:2013 Електрически устройства/съоръжения за измерване, управление и лабораторно приложение. Изисквания за електромагнитна съвместимост. Част 1: Общи изисквания.
- ▶ EN 61326-2-3:2013 Електрически устройства/съоръжения за измерване, управление и лабораторно приложение. Изисквания за електромагнитна съвместимост. Част 2-3: Специфични изисквания. Изпитвателни конфигурации, работни условия и критерии за оценяване на работните характеристики на преобразуватели с вградено или дистанционно настройване на сигнала
- Директива ОЕЕО за намаляване на въздействието на отпадъците от електрическо и електронно оборудване върху околната среда - WEEE Directive 2012/19/EC
- Директива 2017/2102/ЕС относно ограничението за употребата на определени опасни вещества в електрическото и електронното оборудване (RoHS)

РАБОТНИ ХАРАКТЕРИСТИКИ



ЕЛЕКТРИЧЕСКО СВЪРЗВАНЕ

Букса RJ45 за комуникация и захранване		
Пин 1	24 VDC	Захранващо напрежение
Пин 2		
Пин 3	A	Комуникация по Modbus RTU, сигнал A
Пин 4		
Пин 5	/B	Комуникация по Modbus RTU, сигнал /B
Пин 6		
Пин 7	GND	Маса, захранващо напрежение
Пин 8		

ИНСТРУКЦИИ ЗА МОНТАЖ И ЕКСПЛОАТАЦИЯ

Преди да пристъпите към монтажа на продукта, внимателно прочетете документа „Предпазни мерки за безопасна работа“.

ЗАБЕЛЕЖКА

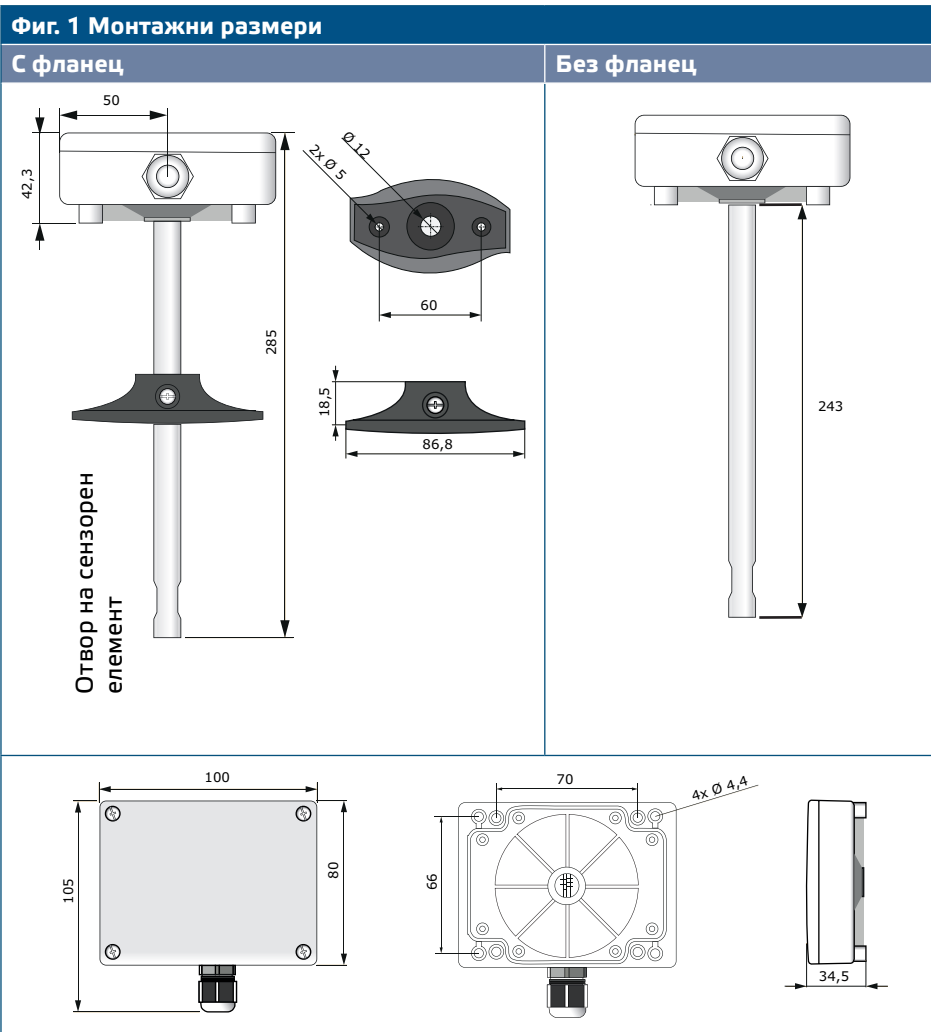
Този сензор не е предназначен за управление или следене на параметри в среди, в които повреда на сензора би могла да причини смърт, наранявания и тежки телесни повреди или вреди на околната среда.

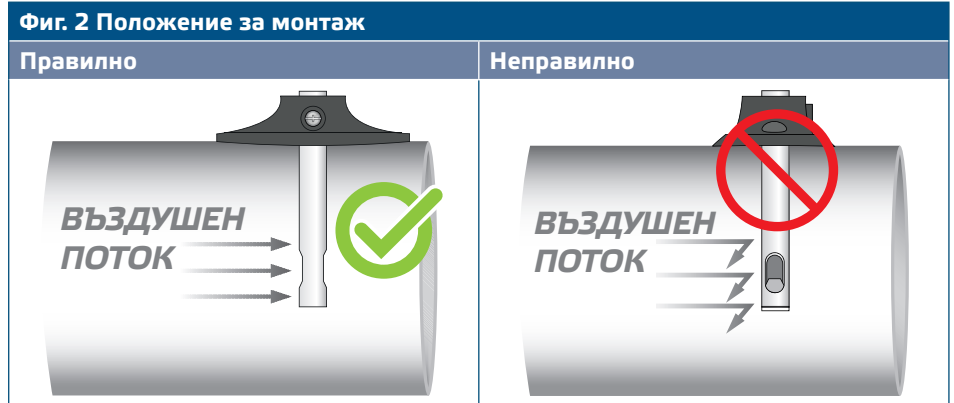
ЗАБЕЛЕЖКА

Химическите съединения, отделени от пластмасата, могат да повлияят на показанията на сензора. Моля, предвидете няколко дни за стабилизиране на сензора, за да може да получите точните стойности.

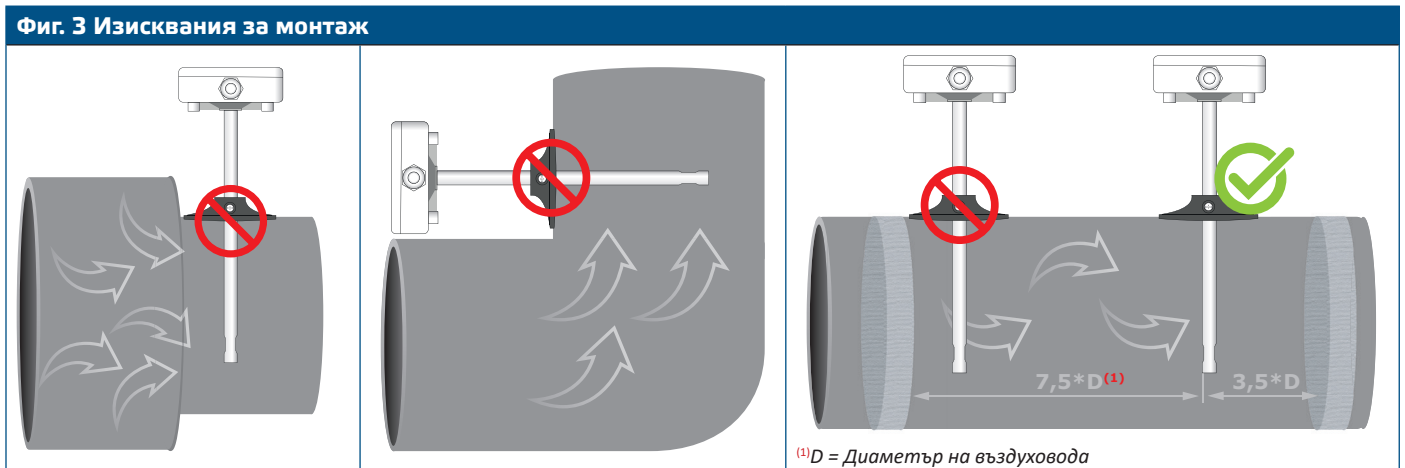
Следвайте тези монтажни стъпки:

1. При подготовката за монтажа, имайте предвид, че отвора на сензорния елемент трябва да бъде позициониран в центъра на въздуховода. Винаги използвайте гъвкавия фланец, ако трябва да монтирате на кръгли въздуховоди. В правоъгълни въздуховоди може да монтирате сензора без фланеца (ако е необходимо). Вж. **Фиг. 1** и **Фиг. 2** по-долу.





2. След като сте избрали подходящото място за монтаж, пристъпете към изпълнението на следните стъпки:
 - 2.1 Пробийте отвор $\varnothing 13$ мм във въздуховода.
 - 2.2 Фиксирайте гъвкавия фланец от външната страна на тръбопровода / канала, като използвате самопробивните винтове, включени в комплекта на изделието. Ако не възнамерявате да използвате фланеца, вкарайте тръбичката и закрепете корпуса към въздуховода. Обърнете внимание на посоката на въздушния поток (вж. **Фиг. 2** и **Фиг. 3**).



⚠ ВНИМАНИЕ

Изисквания при монтажа: Устройството не трябва да се монтира в зони с вихрови въздушни потоци. Предвидете достатъчно разстояние за отслабване на потока в посока към и от точката на изпускане. Зоната, в която потока стихва представлява прав участък на тръба или въздуховод, в който няма препятствия. Избягвайте монтаж в близост до филтри, охлаждащи серпентини, вентилатори и т.н. За най-точни резултати, устройството следва да се монтира на минимално разстояние от диаметъра на въздуховода, умножен по 7,5 в посока по потока и минимално разстояние от диаметъра на въздуховода, умножен по 3 в посока, обратна на потока от всякакви извивки или прегради.

⚠ ВНИМАНИЕ

Монтажът на продукта в близост до устройства емитиращи електромагнитни вълни може да доведе до грешки в измерването. Използвайте екранирани проводници в зони с емитирани електромагнитни вълни.

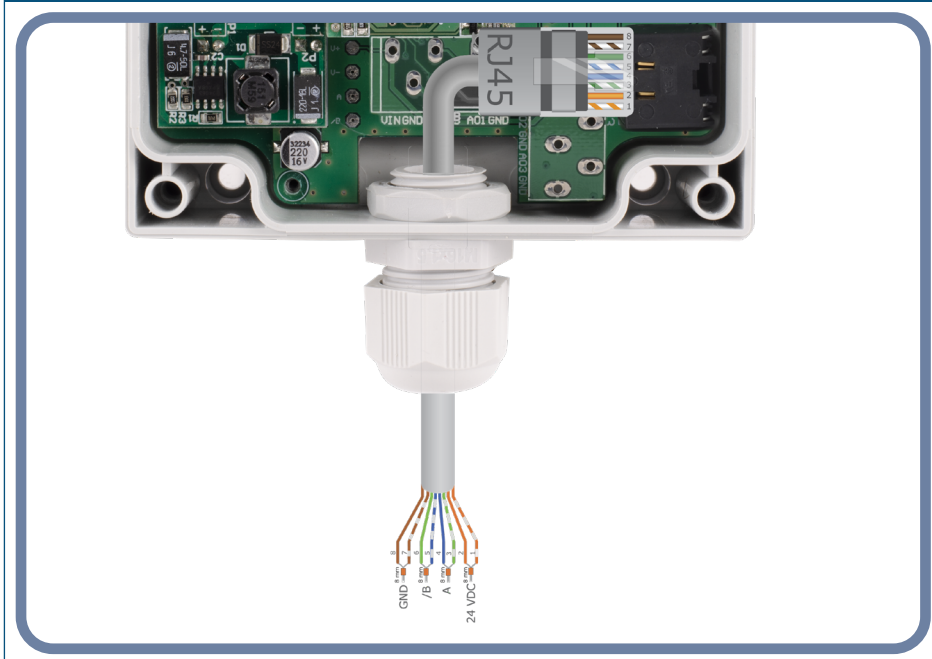
⚠ ВНИМАНИЕ

Осигурете разстояние от 15 см между проводниците на датчика и кабелите на захранването с 230 VAC.

- 2.3 Вкарайте тръбичката на желаната дълбочина и, в случай че ще използвате фланеца, я фиксирайте с белия пластмасов винт, който се намира на самия фланец.

- 2.4 Отворете капака на устройството и вкарайте кабела през щуцера.
- 2.5 Кримпнете кабела и го вкарайте в буксата RJ45. Вж. **Фиг. 4** и раздел „Електрическо свързване“.

Фиг. 4 Електрическа схема



3. Поставете предния капак и го закрепете с винтовете. Затегнете щуцера, за да запазите степента на защита от проникване на корпуса.
4. Включете мрежовото захранване.
5. Променете фабричните настройки с желаните от Вас параметри чрез софтуера 3SModbus или Sensistant (ако е необходимо). За фабричните настройки на изделието направете справка с *Modbus register maps* (Карти на Modbus регистрите).

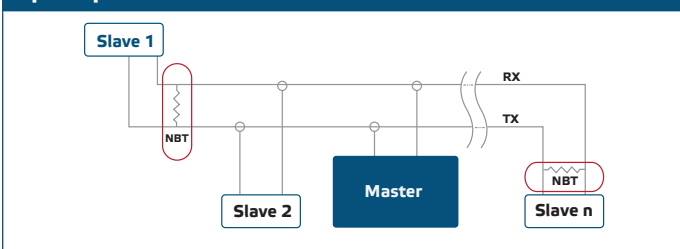
ЗАБЕЛЕЖКА

Пълните данни на Modbus регистрите може да намерите в Modbus картата на продукта (Modbus Register Map), която е отделен документ, прикрепен към кода на артикула на уебсайта и съдържа пълния списък с регистрите. За продукти с по-стари версии на фърмуера този списък може да не отговаря точно на реалните регистри.

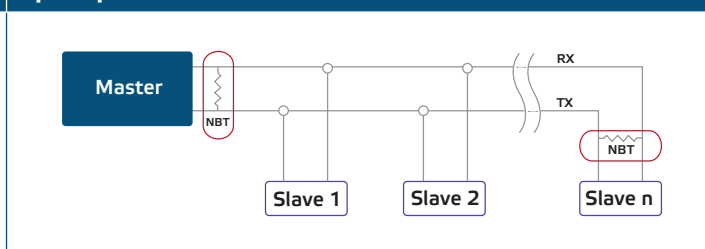
Допълнителни настройки

С цел постигане на правилна комуникация, NBT резисторът следва да бъде активиран само в две устройства в Modbus RTU мрежа. Ако е необходимо, активирайте NBT резистора чрез 3SModbus или Sensistant (*Holding register 9*).

Пример 1



Пример 2



ЗАБЕЛЕЖКА

В Modbus RTU мрежа, следва да бъдат активирани два NBT резистора.

ВНИМАНИЕ

Да не се излага на пряка слънчева светлина!

ИНСТРУКЦИИ ЗА РАБОТА

Калибровъчна процедура

Всички сензорни елементи са калибрирани и тествани в нашата фабрика. В случай че сензорният елемент за CO / NO₂ се повреди, той може да бъде сменен.

Актуализиране на фърмуер

Новите функционалности и корекциите на грешки се изпълняват чрез актуализация на фърмуера. В случай, че на вашето устройство няма инсталиран най-новия фърмуер, той може да бъде актуализиран. Най-лесният начин за актуализиране на фърмуера на устройството е чрез SenteraWeb. В случай че не разполагате с интернет гейтуей за SenteraWeb, може да обновите фърмуера чрез приложението 3SM Boot (част от софтуера 3SM Center).



Да не се прекъсва захранването по време на процедура 'bootload', тъй като незапазените данни може да бъдат загубени.

ПРОВЕРКА НА ИЗВЪРШЕНИЯ МОНТАЖ

Ако устройството не функционира според очакванията, проверете връзките.

ТРАНСПОРТ И СЪХРАНЕНИЕ

Да се предпазва от удари и да се избягват екстремни условия. Съхранявайте продукта в оригиналната опаковка.

ГАРАНЦИЯ И ОГРАНИЧЕНИЯ

Две години от датата на производство срещу производствени дефекти. Всички модификации и промени по продукта след датата на публикуване на този документ, освобождават производителя от всякаква отговорност. Производителят не носи отговорност за каквито и да е печатни или други грешки в този документ.

ПОДДРЪЖКА

При нормални условия, това изделие не се нуждае от поддръжка. В случай на леко замърсяване, почистете със суха или леко влажна кърпа. При по-сериозно замърсяване, почистете с неагресивни продукти. В тези случаи винаги изключвайте устройството от захранването. Внимавайте в него да не попаднат течности. Включете захранването, когато устройството е напълно сухо.