

DRPUM

ПРОГРАМИРУЕМ КОНТРОЛЕР
ЗА МОНТАЖ НА DIN ШИНА

Инструкция за монтаж и работа



Съдържание

ПРЕДПАЗНИ МЕРКИ ЗА БЕЗОПАСНА РАБОТА	3
ОПИСАНИЕ НА ПРОДУКТА	4
АРТИКУЛНИ КОДОВЕ	4
ОБЛАСТ НА ПРИЛОЖЕНИЕ	4
ТЕХНИЧЕСКИ ДАННИ	4
СТАНДАРТИ	4
ЕЛЕКТРИЧЕСКО СВЪРЗВАНЕ	5
МОНТАЖНИ СЪПКИ	5
ИНСТРУКЦИИ ЗА ПРОГРАМИРАНЕ	7
ПРОВЕРКА НА ИЗВЪРШЕНИЯ МОНТАЖ	8
ТРАНСПОРТ И СЪХРАНЕНИЕ	8
ГАРАНЦИЯ И ОГРАНИЧЕНИЯ	8
ПОДДРЪЖКА	8

ПРЕДПАЗНИ МЕРКИ ЗА БЕЗОПАСНА РАБОТА



Прочетете цялата информация, спецификацията и монтажната инструкция и се запознайте с електрическата схема за свързване преди да започнете работа с този продукт. От съображения за лична безопасност и с цел безопасността на оборудването, както и за постигането на оптимални показатели на продукта, убедете се, че сте разбрали изцяло съдържанието на този документ преди да пристъпите към неговия монтаж, експлоатация или профилактика.



По лицензионни съображения и с цел безопасност, неупълномощеното приспособяване и / или модифициране на продукта не са разрешени.



Този продукт не трябва да се излага на влиянието на необичайни условия като: висока температура, пряка слънчева светлина или вибрации. Изпарения на химически вещества с висока концентрация, съчетани с продължително излагане на тяхното въздействие могат да влошат експлоатационните характеристики на продукта. Уверете се, че работната среда е възможно най-суха; проверете за места с кондензация.



Всички монтажни работи трябва да се извършват в съответствие с действащите местни наредби за устройство на електрическите уредби и мрежи, както и действащите правилници за здраве и безопасност при работа в електрически уредби. Този продукт може да се монтира единствено от инженери или техници, притежаващи експертни познания за продукта и мерките за безопасна работа.



Избягвайте контакт с електрически части под напрежение. Винаги изключвайте източника на захранване преди да пристъпите към свързване на захранващите кабели към продукта, преди неговото обслужване или ремонт.



Винаги проверявайте дали използвате подходящи кабели за захранване и използвайте проводници с подходящия размер и характеристики. Уверете се, че всички винтове и гайки са затегнати, а предпазителите (ако има такива) са поставени добре.



При рециклиране на изделиято и опаковката и предаването им като отпадък следва да се съблюдават местното и националното законодателство и действащите наредби.



В случай, че има въпроси, на които не е отговорено, моля свържете се с вашия отдел за техническа поддръжка или се консултирайте със специалист.

ОПИСАНИЕ НА ПРОДУКТА

DRPUM представлява универсален програмируем контролер, изискващ специален фърмуер за дадено приложение. Той има 2 букси RJ45 - една за за Power over Modbus с 24 VDC и една за свързване на подчинено устройство, както и 2 букси RJ12 за подчинени устройства. Благодарение на вградената комуникация по Modbus RTU, към него могат да се свързват и да се управляват сензорите и / или регулаторите на „Сентера“. Посредством сплитери, към DRPUM могат да бъдат свързани до 247 подчинени устройства.

АРТИКУЛНИ КОДОВЕ

Код на продукта	Захранващо напрежение	Максимална консумация
DRPUM	24 VDC (PoM)	0,24 W


ОБЛАСТ НА ПРИЛОЖЕНИЕ

- Като главно устройство за сензори / контролери с Modbus RTU връзка на „Сентера“
- Среда с чист въздух и неагресивни, невъзпламеними газове
- Само за закрити помещения

ТЕХНИЧЕСКИ ДАННИ

- Захранващо напрежение: 24 VDC Power over Modbus
- Изходно напрежение за свързване на подчинени устройства
 - ▶ Конектори RJ45: 24 VDC
 - ▶ Конектори RJ12: 3,3 VDC
- Максимална консумация: 0,24 W
- Номинална консумация: 0,01 W
- I_{max}: 10 mA
- Лесно свързване чрез RJ45 и RJ12 букси
- Монтаж на DIN шина
- Вградена памет за запазване на данни
- Степен на защита: IP20
- Кутия: пластмаса - тип ABS, цвят: сив (RAL 7035)
- Температура на съхранение: -40—85 °C
- Условия на околната среда:
 - ▶ температурен диапазон: -10—50 °C
 - ▶ отн. влажност: 5—85 % rH (без кондензация)

СТАНДАРТИ

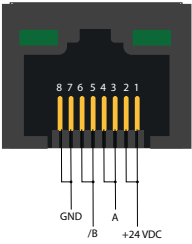
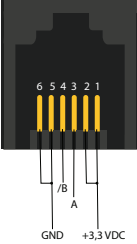
- Директива за електромагнитна съвместимост 2014/30/ЕС: 
 - ▶ EN 61000-6-1:2007,
 - ▶ Електромагнитна съвместимост (EMC). Част 6-1: Общи стандарти. Устойчивост на смущаващи въздействия за жилищни, търговски и лекопромишлени среди
 - ▶ EN 61000-6-3:2007 Електромагнитна съвместимост (EMC). Част 6-3: Общи стандарти. Стандарт за излъчване за жилищни, търговски и лекопромишлени среди, поправки A1:2011 и AC: 2012 до EN 61000-6-3
 - ▶ Електромагнитна съвместимост на мултимедийни устройства. Изисквания за излъчване - Поправка AC:2013 to EN 55032
 - ▶ CISPR 32:2012
 - ▶ Комуникационни устройства за захранващи линии, използвани в инсталации за ниско напрежение. Характеристики за радиочестотни смущаващи

въздействия. Гранични стойности и методи за измерване. Част 1: Устройства за използване в дома Домашно устройство

- Директива ОЕЕО за намаляване на въздействието на отпадъците от електрическо и електронно оборудване върху околната среда - WEEE Directive 2012/19/EC
- Директива за ограничаване използването на опасни вещества - RoHs Directive 2011/65/EC

ЕЛЕКТРИЧЕСКО СВЪРЗВАНЕ

Букси RJ45	
Пин 1	Захранващо напрежение
Пин 2	Захранващо напрежение
Пин 3	Комуникация по Modbus RTU, сигнал А
Пин 4	Комуникация по Modbus RTU, сигнал А
Пин 5	Комуникация по Modbus RTU, сигнал /В
Пин 6	Комуникация по Modbus RTU, сигнал /В
Пин 7	Маса, захранващо напрежение
Пин 8	Маса, захранващо напрежение
Букси RJ12	
Пин 1	Захранващо напрежение
Пин 2	Захранващо напрежение
Пин 3	Комуникация по Modbus RTU, сигнал А
Пин 4	Комуникация по Modbus RTU, сигнал /В
Пин 5	Маса, захранващо напрежение
Пин 6	Маса, захранващо напрежение

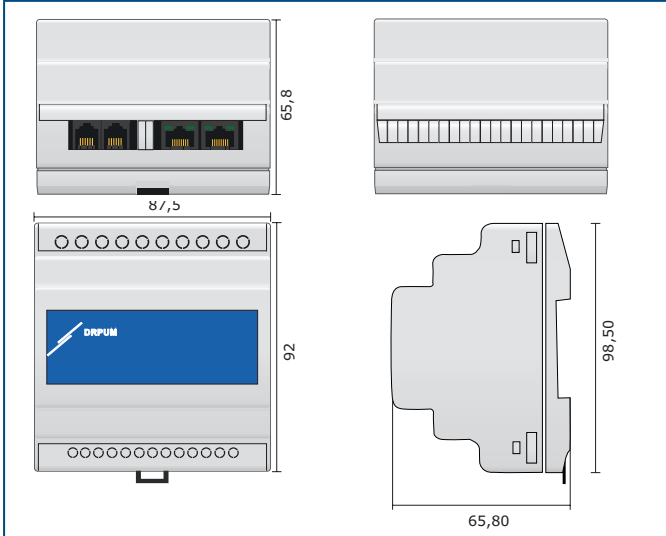
Букси RJ45	Букси RJ12
	

МОНТАЖНИ СЪПКИ

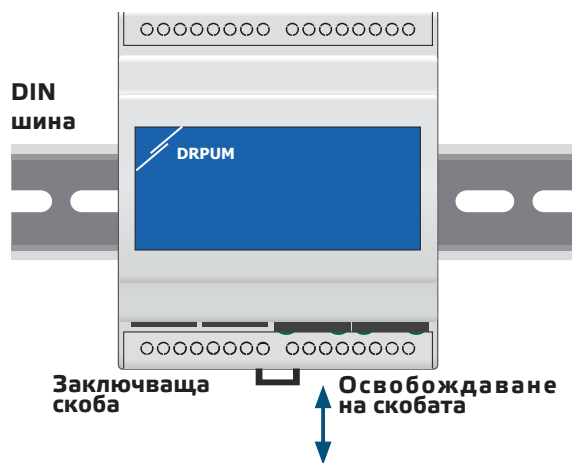
Преди да пристъпите към монтажа на изделието, внимателно прочетете документа „Предпазни мерки за безопасна работа“.

1. Плъзнете модула по водачите на стандартната DIN релса и го фиксирайте с помощта на черната скоба за заключване на гърба на кутията. Съобразете се с монтажните размери и правилната позиция за монтаж, указани на **Фиг. 1** *Монтажни размери* и **Фиг. 2** *Монтажна позиция*.

Фиг. 1 Монтажни размери

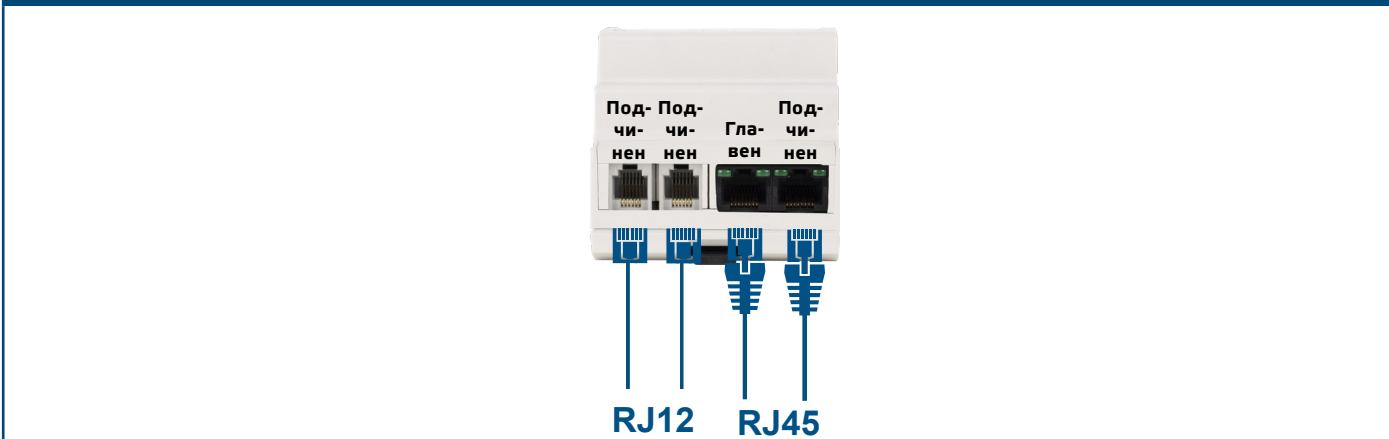


Фиг. 2 Монтажна позиция



2. Вкарайте конекторите RJ45 и / или RJ12 в буксите (вж. Фиг. 3).

Фиг. 3 Връзки RJ45 и RJ12



ВНИМАНИЕ

Да не се вкарва конектор RJ12 в букса RJ45! Това ще повреди устройството, изискващо захранване с 3,3 VDC!

3. Включете захранването.

Незадължителни настройки

С цел постигане на правилна комуникация, NBT резисторът следва да бъде активиран само в две устройства в Modbus RTU мрежа. Ако е необходимо, активирайте NBT резистора чрез 3SModbus или Sensistant (Holding register 9).



ЗАБЕЛЕЖКА

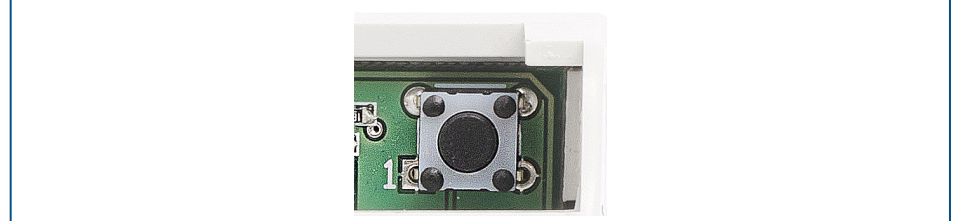
В Modbus RTU мрежа, следва да бъдат активирани два NBT резистора.

ИНСТРУКЦИИ ЗА ПРОГРАМИРАНЕ

DRPUM е предназначен за локално управление на устройства на Sentera с Modbus RTU, съгласно предварително дефинирано решение на Sentera. Разработва се специален софтуер спрямо клиентските нужди и се качва във флаш паметта на DRPUM чрез безплатния софтуер 3SMBoot на Sentera.

Процедура за възстановяване на фабричните настройки на Modbus регистрите:
Натиснете бутона на **Фиг. 4**, за да възстановите фабричните настройки на Modbus регистрите.

Фиг. 4 Бутон за възстановяване на фабричните Modbus настройки



Режим „Bootloader“

Благодарение на функционалността „Bootloader“, фърмуерът може да бъде обновен по Modbus RTU. За да влезете в режим „Bootloader“, поставете джъмпер на щифтове 3 и 4 на рейка P1 и рестартирайте захранването (вж. **Фиг. 5**). След като влезете в режим „Bootloader“, може да обновите фърмуера чрез приложението 3SM Boot (част от софтуера 3SM Center) или Sensistant.

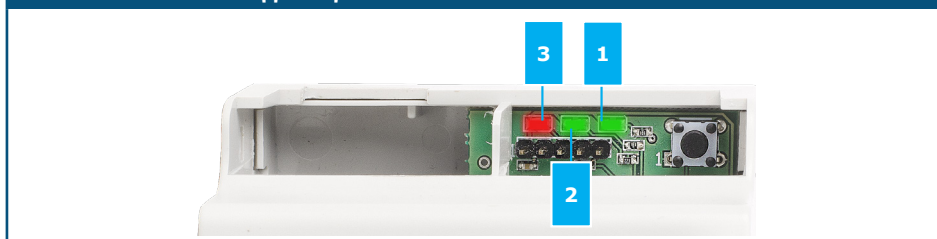
Фиг. 5 Рейка P1

		Поставете джъмпер на щифтове 1 и 2 за минимум 5 секунди, за да занулите регистри параметрите по Modbus
		Поставете джъмпер на щифтове 3 и 4 за минимум 20 секунди, за да влезете в режим „bootload“

ПРОВЕРКА НА ИЗВЪРШЕНИЯ МОНТАЖ

1. Когато свети зеленият светодиод LED1, устройството е захранено и има активна комуникация Modbus RTU.
2. Активирането на зелен светодиод LED2 зависи от версията на фърмуера, т.е. е ориентирано към клиента.
3. Когато червеният светодиод LED3 мига бавно, това указва системна грешка. Бързото премигване указва, че е активиран режим „буутлоуд“.

Фиг. 6 Светлинни индикации



ТРАНСПОРТ И СЪХРАНЕНИЕ

Да се предпазва от удари и да се избягват екстремни условия. Съхранявайте продукта в оригиналната опаковка.

ГАРАНЦИЯ И ОГРАНИЧЕНИЯ

Две години от датата на производство срещу производствени дефекти. Всички модификации и промени по продукта след датата на публикуване на този документ, освобождават производителя от всякаква отговорност. Производителят не носи отговорност за каквито и да е печатни или други грешки в този документ.

ПОДДРЪЖКА

При нормални условия това изделие не се нуждае от поддръжка. В случай на леко замърсяване, почистете със суха или леко влажна кърпа. При по-сериозно замърсяване, почистете с неагресивни продукти. В тези случаи винаги изключвайте устройството от захранването. Внимавайте в него да не попаднат течности. Включете захранването, когато устройството е напълно сухо.