

ALBFX | АЛАРМЕН МОДУЛ С КОМУНИКАЦИЯ MODBUS RTU И ЗУМЕР

Инструкции за монтаж и работа



Съдържание

БЕЗОПАСНОСТ И ПРЕДПАЗНИ МЕРКИ	3
ОПИСАНИЕ НА ПРОДУКТА	4
АРТИКУЛНИ КОДОВЕ	4
ОБЛАСТ НА ПРИЛОЖЕНИЕ	4
ТЕХНИЧЕСКИ ДАННИ	4
СТАНДАРТИ	4
РАБОТНИ ХАРАКТЕРИСТИКИ	5
ЕЛЕКТРИЧЕСКО СВЪРЗАНЕ	5
ЕТАПИ НА МОНТАЖ	6
ПРОВЕРКА НА ИЗВЪРШЕНИЯ МОНТАЖ	8
ИНСТРУКЦИИ ЗА РАБОТА	8
ТРАНСПОРТ И СЪХРАНЕНИЕ	8
ГАРАНЦИЯ И ОГРАНИЧЕНИЯ	8
ПОДДРЪЖКА	8

БЕЗОПАСНОСТ И ПРЕДПАЗНИ МЕРКИ



Прочетете цялата информация, спецификацията, Modbus регистрите и монтажната инструкция и се запознайте с електрическата схема за свързване преди да започнете работа с този продукт. От съображения за лична безопасност и с цел безопасност на оборудването, както и за постигането на оптимални показатели на продукта убедете се, че сте разбрали изцяло съдържанието на този документ преди да пристъпите към неговия монтаж, експлоатация или профилактика.



По лицензионни съображения и с цел безопасност, неупълномощеното приспособяване и/или модифициране на продукта не са разрешени.



Този продукт не трябва да се излага на влиянието на необичайни условия като: висока температура, пряка слънчева светлина или вибрации. Изпарения на химически вещества с висока концентрация, съчетани с продължително излагане на тяхното въздействие могат да влошат експлоатационните характеристики на продукта. Уверете се, че работната среда е възможно най-суха; проверете за места с кондензация.



Всички монтажни работи трябва да се извършват в съответствие с действащите местни наредби за устройство на електрическите уредби и мрежи, както и действащите правилници за здраве и безопасност при работа в електрически уредби. Този продукт може да се монтира единствено от инженери или техници имащи експертни познания за продукта и мерките за безопасна работа.



Избягвайте контакт с електрически части под напрежение. Винаги изключвайте източника на захранване преди да започнете свързване на захранващите кабели към продукта, преди неговото обслужване или ремонт.



Винаги проверявайте дали използвате подходящи кабели за захранване и използвайте проводници с подходящ размер и характеристики. Уверете се, че всички винтове и гайки са затегнати, а предпазителите (ако има такива) са поставени добре.



При рециклиране на изделието и опаковката и предаването им като отпадък следва да се съблюдават местното и националното законодателство и действащите наредби.



В случай, че има въпроси, на които не е отговорено, моля свържете се с Вашия отдел за техническа поддръжка или се консултирайте със специалист.

ОПИСАНИЕ НА ПРОДУКТА

Серията ALBFX включва универсални програмируеми алармени устройства. Те могат да посочат състоянието на вентилационна система или ОВиК инсталация. Състоянието се посочва чрез зеления, жълтия и червения светодиод и чрез интегрирания модул за звукова индикация, който позволява да бъде заменен. Алармените устройства се контролират чрез протокола за комуникация Modbus RTU. Те са подходящи за вграден или повърхностен монтаж и се предлагат със захранвания 18-34 VDC и 15-24 VAC.

АРТИКУЛНИ КОДОВЕ

Код	Захранване	Максимална консумация
ALBFF	18–34 VDC	25 mA
ALBFG	18 – 34 VDC / 15 – 24 VAC ± 10 %	30 mA


ОБЛАСТ НА ПРИЛОЖЕНИЕ

Всяка цифрова мрежа Modbus RTU, която се нуждае от звукова и/или визуална сигнализация.

ТЕХНИЧЕСКИ ДАННИ

- Захранване:
 - ▶ ALBFF: 18–34 VDC
 - ▶ ALBFG: 18 – 34 VDC / 15 – 24 VAC ± 10 %
- Максимална консумация:
 - ▶ ALBFF: 25 mA
 - ▶ ALBFG: 30 mA
- Изходи отворени колекторни: 24 VDC / 100 mA на изход
- Степен на защита: IP 30 (EN 60529)
- Условия на околната среда за нормално функциониране:
 - ▶ Температура: 0–50 °C
 - ▶ Отн. влажност: 5–90 % гН (без кондензация)
 - ▶ Температура на съхранение: -10–60 °C
- Заменяем модул за звукова аларма, които може да се настройва чрез Modbus регистър (OFF, ON, непрекъснат или импулсен режим)

СТАНДАРТИ



- Директива за съоръженията на ниско напрежение - LVD 2014/35/EU 
 - ▶ EN 60529:1991 Степени на защита, осигурени от обвивката (IP код), поправка: 1993 до EN 60529;
 - ▶ EN 62080:2009 Звукови сигнализиращи устройства за битови и подобни цели
- Директива за електромагнитна съвместимост (EMC Directive 2014/30/EC)
 - ▶ EN 61000-6-1:2007 Електромагнитна съвместимост (EMC). Част 6-1: Общи стандарти. Устойчивост на смущаващи въздействия за жилищни, търговски и лекопромишлени среди

- ▶ EN 61000-6-3:2007 Електромагнитна съвместимост (EMC). Част 6-3: Общи стандарти. Стандарт за излъчване за жилищни, търговски и лекопромишлени среди, поправки A1:2011 и AC: 2012 към EN 61000-6-3
- Директива за ограничаване използването на опасни вещества - RoHS Directive 2011/65/EC

РАБОТНА ХАРАКТЕРИСТИКА

Оперативна диаграма - LED и звукови индикации			
Действие	Описание на функционирането	LED индикация	Индикация на зумер
По време на първата секунда	Стартиране		
Напишете стойност 0 в Modbus HR11 (0 е стойността по подразбиране)	ОК		
Напишете стойност 1 в Modbus HR11	Внимание		
Напишете стойност 2 в Modbus HR11	Аларма		
Напишете стойност 3 в Modbus HR11	Персонализиран режим (според HR12-14)		
Напишете 0 или 1 в регистъра за звуков режим HR16	Промяна на звука на зумера от непрекъснат до пулсиращ		

ЕЛЕКТРИЧЕСКО СВЪРЗВАНЕ

Код на продукта	ALBFF	ALBFG	
VIN	18–34 VDC	18–34 VDC	15–24 VAC ± 10 %
A	Modbus RTU (RS485), сигнал A		
/B	Modbus RTU (RS485), сигнал /B		
Свързване	Пружинни клеми, сечение на кабела: 0,75 - 2,5 мм ²		
Клеморед P1	 1 2 3 4 5	Поставете джъмпер между пин 1 и пин 2 за 10 секунди, за да възстановите параметрите на комуникация Modbus RTU до техните фабрични стойности (slave address 1, baud rate 19200 Bps, parity even)	
	 1 2 3 4 5	Поставете джъмпер между пин 3 и пин 4 и рестартирайте захранващото напрежение, за да влезете в режим bootloader.	

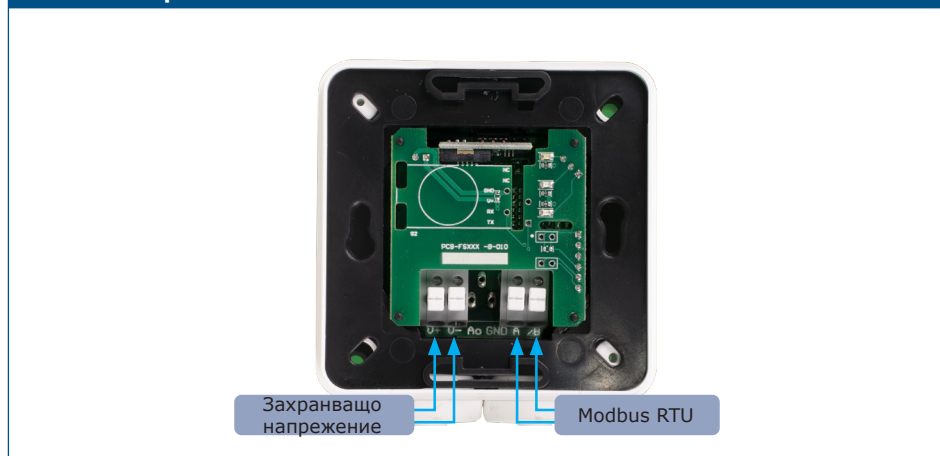
ЕТАПИ НА МОНТАЖ

Преди да започнете да монтирате устройството, внимателно прочетете раздел **Безопасност и предпазни мерки**. Изберете гладка повърхност за монтаж (стена, панел и др.).

Вграден монтаж

1. Отстранете капака на кутията.
2. Свържете захранващите кабели, A и /B кабелите към крайните клемореди, според раздел **Окабеляване и връзки** и диаграмата на **Фиг. 1** "Електрическа схема".

Фиг. 1 Електрическа схема

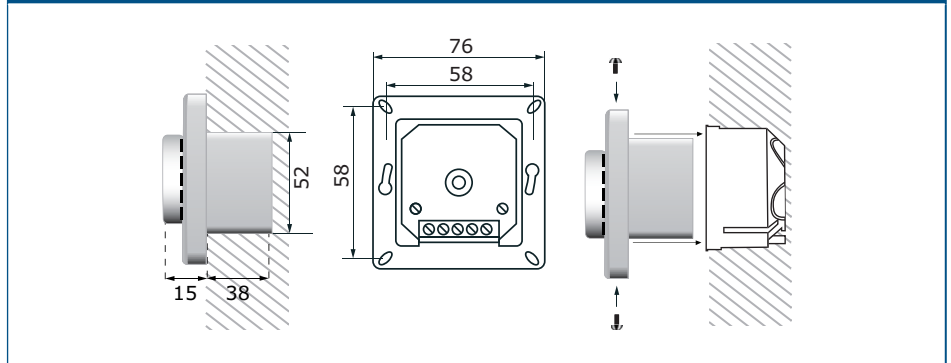


ЗАБЕЛЕЖКА

Монтирайте устройството, така че клеморедът и свързаните към него кабели да бъдат от долната му страна!

3. Закрепете вътрешната кутия с 4 винта.
4. Монтирайте капака и го закрепете с винтове, включени в монтажния комплект съгласно **Фиг. 2** "Монтажни размери - вграден монтаж".

Фиг. 2 Монтажни размери - вграден монтаж

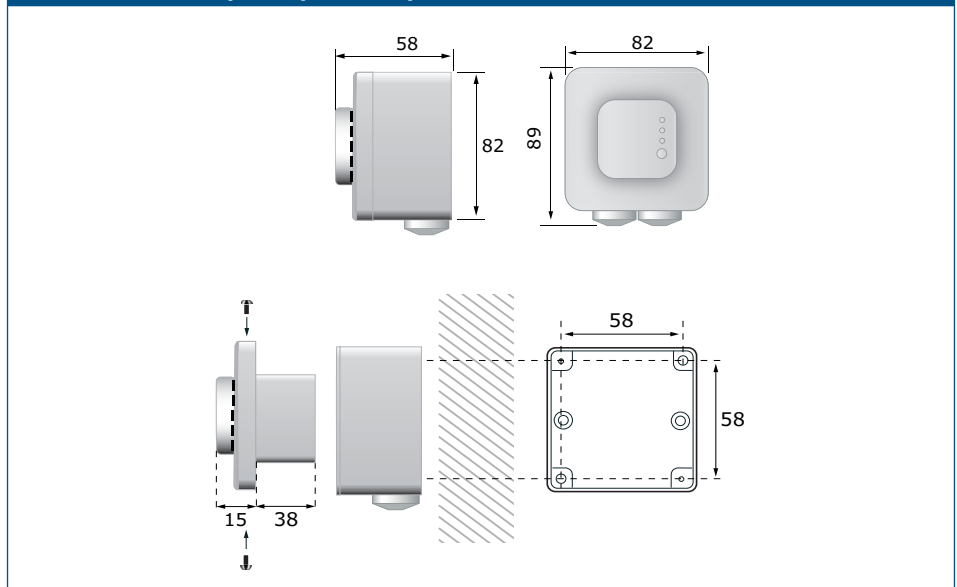


5. Включете захранващото напрежение.
6. Свържете устройството към Modbus Master и регулиране на настройките чрез комуникация Modbus RTU.

Повърхностен монтаж

1. Отстранете капака на кутията.
2. Извадете вътрешната кутия от кутията за повърхностен монтаж.
3. Монтирайте капака и го закрепете с винтовете, включени в монтажния комплект съгласно **Фиг. 3** "Монтажни размери - повърхностен монтаж".

Фиг. 3 Монтажни размери - повърхностен монтаж



4. Вкарайте кабелите през отворите.
5. Свържете захранващите кабели, А и /В кабелите към клеморедата, според раздел **Окабеляване и връзки** и диаграмата на **Фиг. 1** "Електрическа схема".
6. Поставете отново вътрешната кутия във външната кутия и я закрепете с 2 винта.
7. Монтирайте капака и го закрепете с винтовете, включени в монтажния комплект.
8. Включете захранващото напрежение.
9. Свържете устройството към главно устройство (Modbus Master) и регулирайте настройките чрез комуникацията Modbus RTU.

ПРОВЕРКА НА ИЗВЪРШЕНИЯ МОНТАЖ

След включване на захранването и трите светодиода трябва да светнат за секунда и устройството трябва да генерира звуков сигнал. След това трябва да свети само зеленият светодиод. Ако това не е така, проверете отново свързването.

ИНСТРУКЦИИ ЗА РАБОТА

ЗАБЕЛЕЖКА

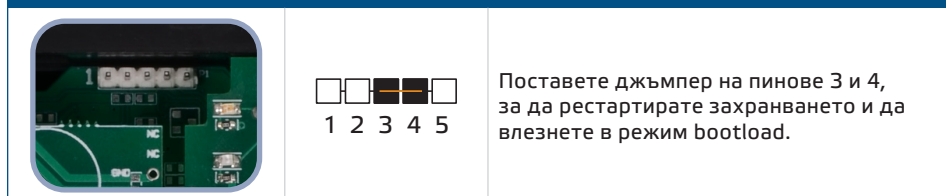
Серията ALBFX се използва с протокола за комуникация Modbus RTU. За да наблюдавате и конфигурирате настройките на алармените модули, можете или да изтеглите безплатния софтуер 3SModbus от уебсайта на Sentera, или да използвате конфигуризатора Sensistant.

Пълните данни на Modbus регистрите може да намерите в Modbus картата на продукта (Modbus Register Map), която е отделен документ, прикрепен към кода на артикула на уебсайта и съдържа пълния списък с регистрите.

Bootloader

Firmware може да се актуализира с помощта на вградения bootloader чрез комуникацията Modbus RTU. Модулът влиза в режим на bootloader след нулиране на захранващото напрежение, когато джъмперът е поставен между пин 3 и пин 4 на клеморед P1 или ако главното устройство - Modbus Master, което може да бъде конфигурирано Sensistant или компютър свързан чрез software 3SModbus, изпрати такава команда (виж **фиг. 5**).

Фиг. 5 Клеморед P1



ТРАНСПОРТ И СЪХРАНЕНИЕ

Да се предпазва от удари и да се избягват екстремни условия. Съхранявайте продукта в оригиналната опаковка.

ГАРАНЦИЯ И ОГРАНИЧЕНИЯ

Две години от датата на производство срещу производствени дефекти. Всички модификации и промени по продукта след датата на публикуване на този документ, освобождават производителя от всякаква отговорност. Производителят не носи отговорност за каквито и да е печатни или други грешки в този документ.

ПОДДРЪЖКА

При нормални условия, това изделие не се нуждае от поддръжка. В случай на леко замърсяване, почистете със суха или леко влажна кърпа. При по-сериозно замърсяване, почистете с неагресивни продукти. В тези случаи винаги изключвайте устройството от захранването. Внимавайте в него да не попаднат течности. Включете захранването, когато устройството е напълно сухо.