



USP-X10K-NA е потенциометър, предназначен за контролери, които изискват 0–10 VDC. Изходното напрежение се изменя плавно с помощта на въртящо се копче от 0 до стойността на захранващото напрежение (Us). Потенциометърът има сух контакт, който позволява дистанционно включване / изключване на външно оборудване.

Основни характеристики

- Безстъпково изходно напрежение от 0 до стойността на захранващото напрежение (Us)
- Превключвател за дистанционно включване / изключване на външни устройства

Техническа спецификация

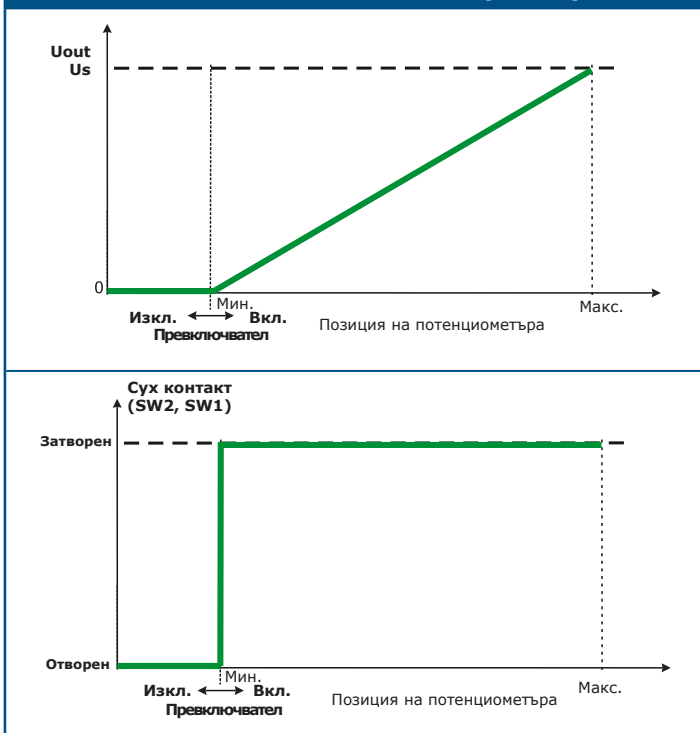
Захранващо напрежение (Us)	макс. 12 VDC	
Изходно напрежение (Uout)	0–Us	
Съпротивление на потенциометъра	10 kΩ	
Превключване	4 A / 250 VAC или 10 A / 12 VDC	
Условия на околната среда	Работна температура	-5–65 °C
	Отн. влажност	5–85 % rH (без кондензация)
Температура на съхранение	-20–70 °C	



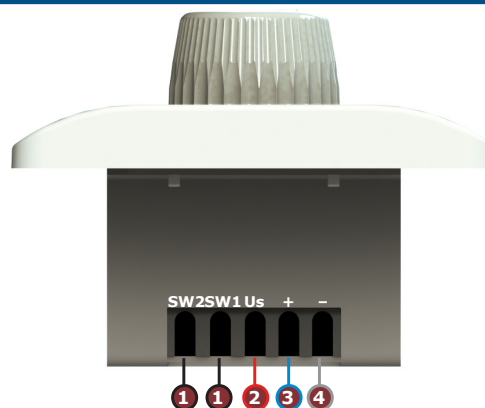
Област на приложение

- Управление на сградна вентилация
- Управление на електронно комутируеми вентилатори / двигатели
- Безстъпково настройване на контролери

Работни характеристики



Електрическо свързване



1 - Черни кабели (SW2 и SW1)	Сух контакт за дистанционно включване / изключване на външно оборудване	
2 - Червен кабел (Us)	Захранващо напрежение (Us)	
3 - Син кабел (+)	Изходно напрежение (0–Us)	
4 - Сив кабел (-)	Маса	
Сечение на кабела	Сух контакт	0,75 мм ²
	Маса, изходно напрежение и захранващо напрежение	0,50 мм ²

Стандарти

- Директива OEE0 за намаляване на въздействието на отпадъците от електрическо и електронно оборудване върху околната среда - WEEE Directive 2012/19/EC
- Директива за ограничаване използването на опасни вещества - RoHS Directive 2011/65/EC





Настройки

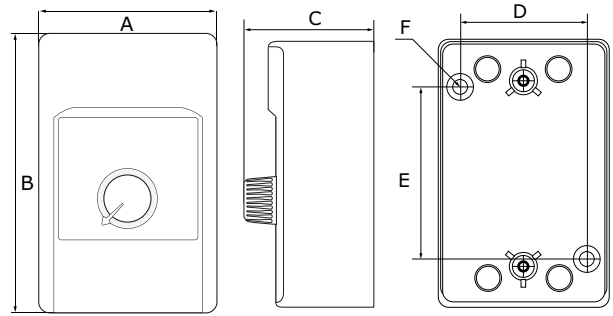


1 - Копче за настройка на изходно напрежение



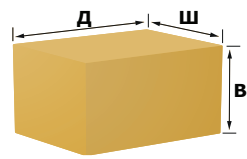
Задава изходното напрежение

Размери и закрепване



A	B	C	D	E	F
70 мм	115 мм	58 мм	51 мм	80 мм	2 x Ø 4,8 мм

Опаковки



Код на продукта	Опаковки	Дължина	Широчина	Височина	Нето тегло	Бруто тегло
USP	1 бр.	125 мм	80 мм	70 мм	0,16 кг	0,22 кг
	Кашон (70 бр.)	590 мм	380 мм	500 мм	11,20 кг	16,63 кг