



STRA4 трансформаторен регулатор за управление на обороти, 3*400 v с термоконтакти и функция старт/ стоп

Трансформаторните контролери STRA4 са базирани на принципа на реголиране на напрежението чрез авто-трансформатори. Те са подходящи за двигатели регулирани по напрежение (400V, 50/60Hz). Могат да регулират оборотите на (вентилатори, помпи и т.н.) на 5 стъпки. Те са оборудвани с (ТК) контакти за термо защита на двигателя и (СС-ОС) за откъс.

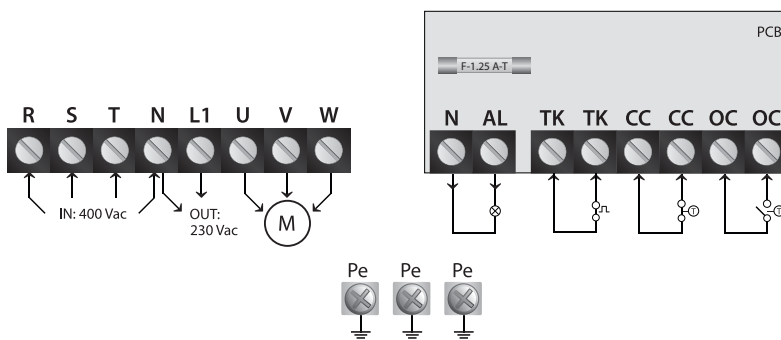
Когато избира контролер, важно е да се знае максималният ток, който се консумира от изводите. От един извод може да се консумира номиналният ток по спецификация.

ХАРАКТЕРИСТИКИ

- 400 VAC - 50/60 Hz - от 1, 5 до 18 A
- Приложение: метална, (RAL 7035, полиестерно прахообразно покритие), IP54
- Превключвател: 5 степени с Off-позиция
- Няколко обхвата на напрежение са възможни
- Индикаторна лампа
- Автоматичен рестарт след изключване в резултат на прегряване или токов удар
- 230 VAC, нерегулируем изход
- Защита на двигателя чрез свързване на термо (против нагряване) контакти на мотора
- 2 Старт/Стоп контакти (СС нормално затворени, ОС нормално отворен)
- Готови за монтаж кабелни накрайници
- Максимална околна температура: 35 °C

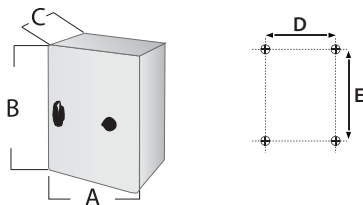
	I _{max} (A)
STRA4-15L40	1,5
STRA4-25L40	2,5
STRA4-40L40	4,0
STRA4-60L40	6,0
STRA4-80L40	8,0
STRA4110L40	11
STRA4140L50	14
STRA4180L50	18

МОНТАЖНА СХЕМА



R S T	захранване 400 VAC – 50/60 Hz
N	неутрален
L1	230 V нерегулируем изход
U V W	Регулируем изход към двигателя
TK	термоконтакт
CC	нормално затворен контакт
OC	нормално отворен контакт
N	неутрален
Al	извод за аларма
Pe	земя

РАЗМЕРИ И МОНТАЖ



	A	B	C	D	E	тегло
STRA4-15L40	300	325	175	255	255	12,3 kg
STRA4-25L40	300	325	175	255	255	13,4 kg
STRA4-40L40	300	425	175	255	355	18,6 kg
STRA4-60L40	300	425	235	255	355	24,7 kg
STRA4-80L40	300	425	235	255	355	27,9 kg
STRA4110L40	400	430	235	355	355	37,8 kg
STRA4140L50	400	430	235	355	355	39,0 kg
STRA4180L50	400	530	235	355	455	43,2 kg