

SMT

Превключвател



Превключвателят SMT позволява ръчно регулиране на оборотите на тристепенни електродвигатели (вентилатори). Има три версии на продукта с различен брой изходи. Захранващото напрежение се насочва към един от изходите, според позицията на превключвателя. Максималният товар е 10 А (резистивен) / 3 А (индуктивен). Към него могат да бъдат свързани няколко двигателя, при условие че не се надвишава номиналният ток по спецификация. SMT е подходящ както за вграден (IP44), така и за повърхностен монтаж (IP54).

Основни характеристики

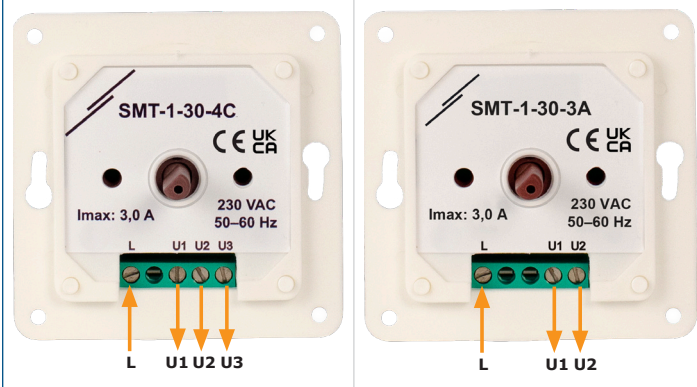
- Превключвател за ръчно управление на оборотите на многостепенни електродвигатели
- Вграден или повърхностен монтаж

Техническа спецификация

Захранване (Us)	≤ 230 VAC / 50–60 Hz	
Изходи	Us	
Товар	макс. 10 А (резистивен) / 3 А (индуктивен)	
Условия на околната среда	Температура	0–50 °C
	Отн. влажност	< 95 % rH (без кондензиране)
Степен на защита	IP44 / IP54 (съгласно EN 60529)	



Електрическо свързване



L	Захранващо напрежение (макс. 230 VAC / 50–60 Hz)
U1	Изход към мотора (макс. 230 VAC / 50–60 Hz / 10 А (3 А))
U2	Изход към мотора (макс. 230 VAC / 50–60 Hz / 10 А (3 А))
U3	Изход към мотора (макс. 230 VAC / 50–60 Hz / 10 А (3 А))
Свързване	Напречно сечение на кабела: макс. 2,5 mm ²

Област на приложение

- Управление на оборотите на многостепенни електродвигатели (вентилатори)
- Подходящ за употреба в помещения с по-висока влажност (като кухненски помещения, бани и др.)

Артикулни кодове

Код на продукта	Изход	Позиции	Позиция ON/OFF (ВКЛ./ИЗКЛ.)
SMT-1-30-3A	230 VAC / 50–60 Hz	0, 1, 2	да
SMT-1-30-3B		1, 2, 3	не
SMT-1-30-4C		0, 1, 2, 3	да

Стандарти

- Директива за съоръженията на ниско напрежение - LVD 2014/35/EC
- Директива за ограничаване използването на опасни вещества - RoHS Directive 2011/65/EC





Схеми на превключване и свързване

Диаграма на превключване SMT-1-30-3A				Свързване на мотора		
Позиция на ключа	0	1	2	L	U1	U2
L	0			Захранване	Мотор	
U1		X				
U2			X			

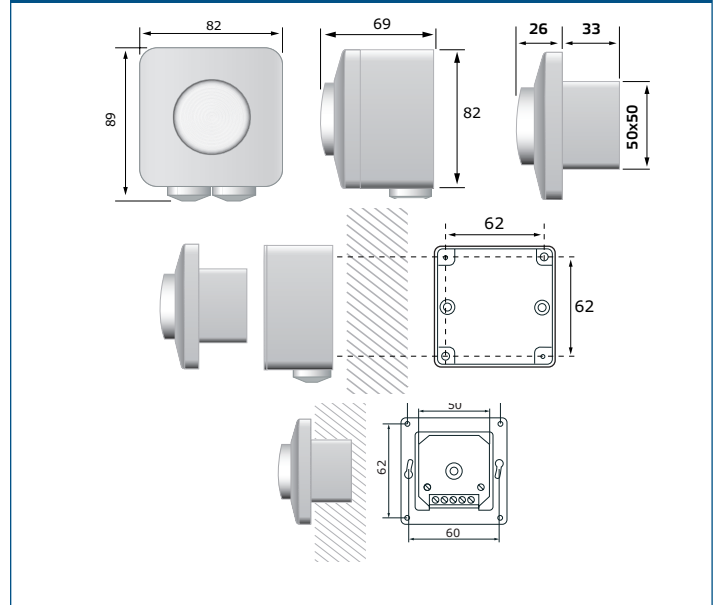
Диаграма на превключване SMT-1-30-3B				Свързване на мотора			
Позиция на ключа	1	2	3	L	U1	U2	U3
L	U1	X		Захранване	Мотор		
U2		X					
U3			X				

Диаграма на превключване SMT-1-30-4C					Свързване на мотора			
Позиция на ключа	0	1	2	3	L	U1	U2	U3
L	U1	X			Захранване	Мотор		
U2			X					
U3				X				

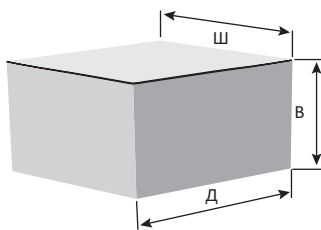
Глобален номер на търговската единица (GTIN)

Опаковки	Брой	Кашон малък	Кашон
SMT-1-30-3A	05401003018804	05401003302927	05401003504345
SMT-1-30-3B	05401003014660	05401003302002	05401003502921
SMT-1-30-4C	05401003014677	05401003302019	05401003502938

Размери и закрепване



Опаковки



Артикул	Опаковки	Дължина [мм]	Ширина [мм]	Височина [мм]	Тегло нето	Тегло бруто
SMT-1-30	1 бр.	95	85	70	0,16 кг	0,18 кг
	Кашон (10 бр.)	492	182	84	1,6 кг	2,02 кг
	Кашон (60 бр.)	590	380	280	9,6 кг	13 кг