



SD-DM

Електронен регулатор на обороти

Основни характеристики

- Безстъпков контрол на скоростта на вентилатори / мотори
- Комуникация Modbus RTU
- Защита от прегряване
- Управление на скоростта от ниски към високи и от високи към ниски обороти
- Настройка на минимални и максимални обороти чрез комуникацията Modbus RTU
- Скоростта на вентилатора може да се избере локално или дистанционно чрез комуникацията Modbus RTU
- Вграден или повърхностен монтаж
- Номинален изходен ток (регулируем): 1,5 A—2,5 A (в зависимост от версията на продукта)

Код на продукта

Код на продукта	Обхват на тока [A]
SDX-1-15-DM	0,1—1,5
SDX-1-25-DM	0,2—2,5

Техническа спецификация

Захранващо напрежение (Us)	230 VAC ± 10 % / 50-60 Hz	
Диапазон на максималната скорост (Vmax.)	75—100% от Us	
Диапазон на минималната скорост (Vmin.)	20—70% от Us	
Условия на околната среда	Температура	0—40 °C
	Относителна влажност	5—95 % rH (без кондензация)
Степен на защита	Вграден монтаж	IP44 (съгласно EN60529)
	Повърхностен монтаж	IP54 (съгласно EN60529)

Стандарти

- Директива за съоръженията на ниско напрежение - LVD 2014/35/EU
 - EN 60529:1991 Степени на защита, осигурени от обвивката (IP код), поправка: 1993 до EN 60529; (съгласно EN 60529)
 - EN 60730-1:2011 Автоматични електрически управляващи устройства за битова и подобна употреба. Част 1: Общи изисквания.
- Директива за електромагнитна съвместимост 2014/30/ЕС:
 - EN 60730-1:2011 Автоматични електрически управляващи устройства за битова и подобна употреба. Част 1: Общи изисквания.
 - EN 61000-6-1:2007 Електромагнитна съвместимост (EMC). Част 6-1: Общи стандарти. Устойчивост на смущаващи въздействия за жилищни, търговски и лекопромишлени среди
 - EN 61000-6-3:2007 Електромагнитна съвместимост (EMC). Част 6-3: Общи стандарти. Стандарт за излъчване за жилищни, търговски и лекопромишлени среди Промени A1:2011 и АС:2012 до EN 61000-6-3:2007
 - EN 61000-3-2:2014 Електромагнитна съвместимост (EMC). Част 3-2: Гранични стойности. Гранични стойности за излъчвания на хармонични съставлящи на тока (входен ток на устройства/съоръжения ≤ 16 A за фаза)
- Директива OEEQ за намаляване на въздействието на отпадъците от електрическо и електронно оборудване върху околната среда (WEEE Directive 2012/19/EU)
- Директива за ограничаване използването на опасни вещества (2002/95/EC)

Серия SDX-DM представлява електронни регулатори на обороти, които позволяват ръчен контрол на скоростта на еднофазни, регулируеми по напрежение АС двигатели чрез промяна на напрежението на двигателя посредством фазово регулиране на ъгъла. Изходът може да се регулира от минимални към максимални обороти и обратно. Работният режим на регулатора може да се избере чрез протокола за комуникация Modbus RTU. Изходното напрежение може да се избере ръчно чрез вградения потенциометър или дистанционно чрез комуникацията Modbus RTU. Регулаторът е подходящ както за вграден (IP44), така и за повърхностен монтаж (IP54). Всички настройки и параметри могат да бъдат променени посредством протокола за комуникация Modbus RTU.



Област на приложение

- Ръчно управление на оборотите на двигатели / вентилатори в ОВИК приложения
- Само за закрити помещения

Електрическо свързване



A	Комуникация по Modbus RTU, сигнали A и /B
/B	
L	Захранване, фаза (230 VAC ±10 % / 50—60 Hz)
N	Захранване, неутрала
U2	Регулируем изход към двигателя, неутрала
U1	Регулируем изход към двигателя, фаза
Свързване	Клеморед, стъпка 5 мм Сечение на кабела: макс. 2,5 mm ²

Забелжка: Монтирайте изделието, така че клеморедът и свързаните към него кабели да бъдат от долната му страна!

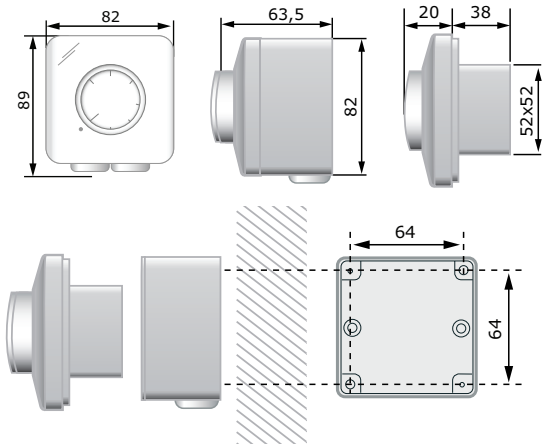


SD-DM

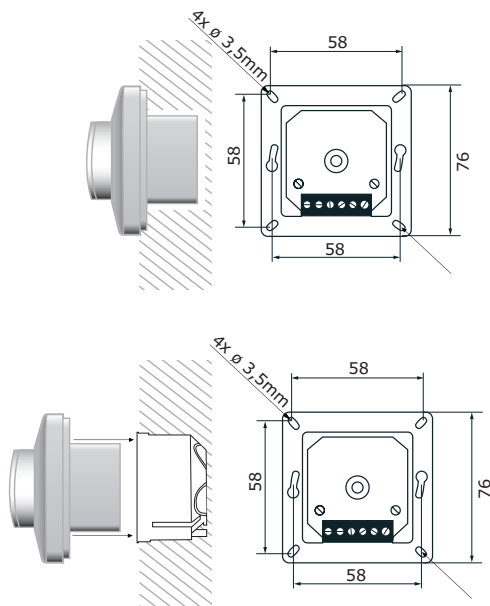
Електронен регулатор на обороти

Размери и закрепване

Повърхностен монтаж

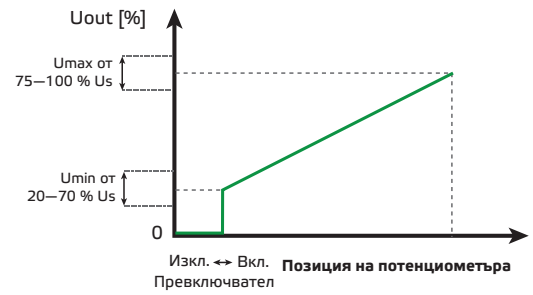


Вътрешен монтаж

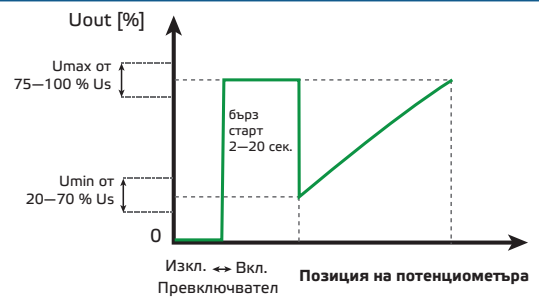


Работни характеристики

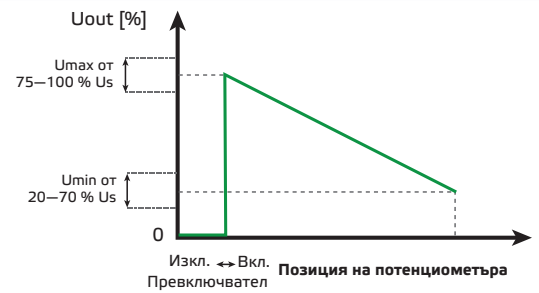
От ниска към висока скорост, нормален старт



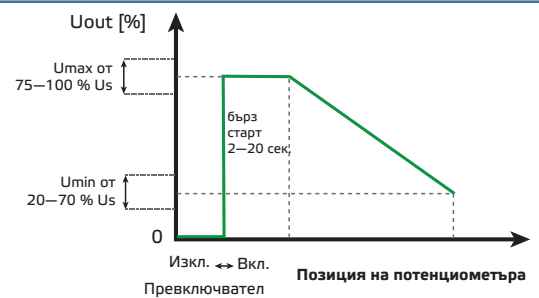
От ниска към висока скорост, бърз старт



От висока към ниска скорост, нормален старт



От висока към ниска скорост, бърз старт



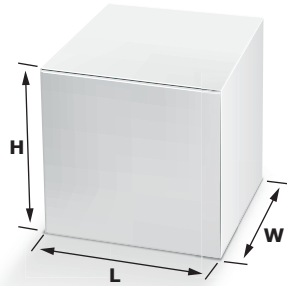
Забележка: По подразбиране, желаната скорост на вентилатора или изходната стойност са настроени чрез вградения потенциометър. Това може да се промени чрез комуникацията Modbus RTU.



SD-DM

Електронен регулатор на обороти

Опаковки



Код на продукта	Опаковки	Дължина [мм]	Ширина [мм]	Височина [мм]	Нето тегло	Бруто тегло
SDX-1-15-DM SDX-1-25-DM	1 бр.	95	85	70	0,16 кг	0,17 кг
	Кашон (10 бр.)	492	182	84	1,6 кг	1,7 кг
	Кашон (60 бр.)	590	380	280	9,6 кг	10,2 кг

Глобален номер на търговската единица (GTIN)

Опаковки	SDX-1-15-DM	SDX-1-25-DM
Брой	05401003018293	05401003018309
Кашон малък	05401003302750	05401003302767
Кашон голям	05401003503997	05401003504000