

SDP-X10K-NA

Потенциометър 10K



SDP-X10K-NA е потенциометър, разработен за контрол на оборудване, което се нуждае от безстепенен управляващ сигнал. Захранващото напрежение е в диапазона 0—24 VDC. Изходното напрежение се регулира плавно от 0 до захранващото напрежение (U_s) чрез въртящо се колче. Оборудван е с превключвател (сух контакт) за дистанционно ВКЛЮЧВАНЕ / ИЗКЛЮЧВАНЕ на външно оборудване. Потенциометърът е подходящ както за вграден (IP44), така и за повърхностен монтаж (IP54).

Основни характеристики

- Плавно изменение на изходното напрежение от 0 до U_s
- Интегриран превключвател (сух контакт) за дистанционно ВКЛЮЧВАНЕ/ ИЗКЛЮЧВАНЕ на външно оборудване
- Корпус, устойчив на пръски
- Вграден или повърхностен монтаж

Област на приложение

- Разнообразие от приложения, при които се изисква DC управляващ сигнал
- Само за закрити помещения

Техническа спецификация

Захранващо напрежение	макс. 24 VDC / 1 mA	
Изходен сигнал	0—захранващо напрежение	
Превключвател (сух контакт)	макс. 1 A	
Условия на околната среда	Работна температура	0—50 °C
	Относителна влажност	< 95 % rH (без кондензация)
Степен на защита	IP44 / IP54 (съгласно EN 60529)	



Код на продукта

Код на продукта	Захранване
SDP-X10K-NA	до 24 VDC

Стандарти

- Директива за съоръженията на ниско напрежение - LVD 2014/35/EU 
 - EN 60529:1991 Степени на защита, осигурени от обвивката (IP код), поправка: 1993 до EN 60529;
 - EN 60730-1:2011 Автоматични електрически управляващи устройства за битова и подобна употреба. Част 1: Общи изисквания.
- EMC директива 2014/30/EC:
 - EN 60730-1:2011 Автоматични електрически управления за домашна и подобна употреба - Част 1: Общи изисквания.
 - EN 61000-6-1:2007 Електромагнитна съвместимост (EMC). Част 6-1: Общи стандарти. Устойчивост на смущаващи въздействия за жилищни, търговски и лекопромишлени среди
 - EN 61000-6-3:2007 Електромагнитна съвместимост (EMC). Част 6-3: Общи стандарти. Стандарт за излъчване за жилищни, търговски и лекопромишлени среди Промени A1:2011 и AC:2012 до EN 61000-6-3:2007
- Директива OEEQ за намаляване на въздействието на отпадъците от електрическо и електронно оборудване върху околната среда (WEEE Directive 2012/19/EU)
- Директива за ограничаване използването на опасни вещества (2002/95/EC)

Електрическо свързване



U_s	Захранващо напрежение (макс 24 VDC)
GND	Захранване, маса
DC	Сух контакт за дистанционно ВКЛЮЧВАНЕ/ИЗКЛЮЧВАНЕ на външно оборудване
DC	
A_o	Изходен сигнал (0 - захранващо напрежение)
GND	Изход, заземяване
Свързване	Пружинен контактен клемен блок, твърди проводници 1,0—1,5 mm ² или проводници с кабелна обвивка 0,75—1,0 mm ² , дължина 7 mm

Работна характеристика

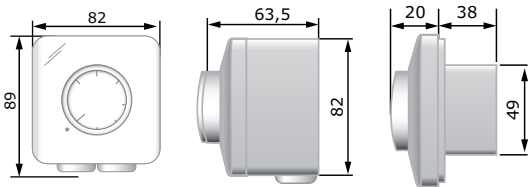


SDP-X10K-NA

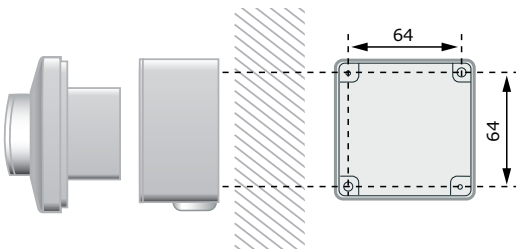
Потенциометър 10K



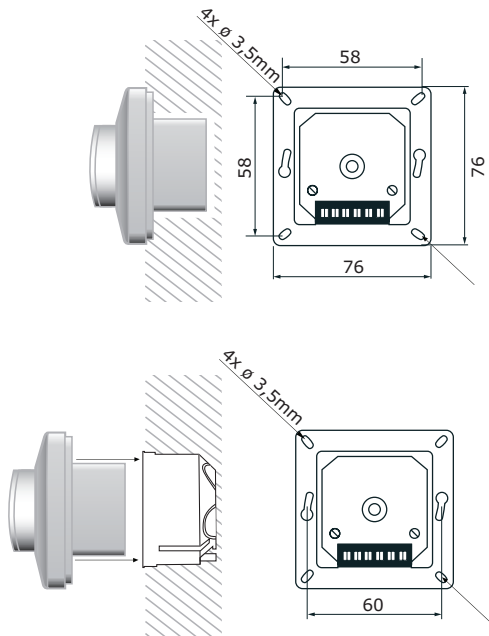
Размери и закрепване



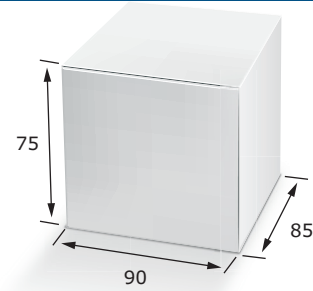
Повърхностен монтаж



Вътрешен монтаж



Опаковки



Код на продукта	Опаковки	Дължина [мм]	Ширина [мм]	Височина [мм]	Нето тегло	Бруто тегло
SDP-X10K-NA	1 бр.	89	82	64	0,14 кг	0,16 кг
	Кашон (10 бр.)	492	182	84	1,4 кг	1,75 кг
	Кашон (60 бр.)	590	380	280	8,4 кг	11,45 кг
	Палет (1680 бр.)	1,20	800	2,14	235,2 кг	337,14 кг

Глобален номер на търговската единица (GTIN)

Опаковки	SDP-X10K-NA
1 бр.	05401003018422
Кашон(малък)	05401003302774
Кашон(голям)	05401003504079
Палет	05401003701126