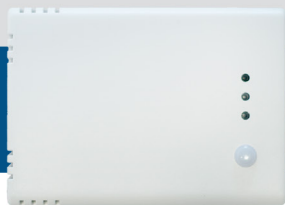


# RSMFMB-2R

## Многофункционален стаен датчик със зумер



RSMFMB-2R представляват многофункционални сензори, които измерват температурата, относителната влажност, концентрацията на въглеродния двуокис и осветеността в стаини помещения. Те се хранват и всички параметри са достъпни чрез Modbus RTU протокол.

### Основни характеристики

- Избираеми обхвати на температура, относителна влажност и въглероден двуокис
- Сменяем модул на звукова аларма, който се настройва по Modbus (изкл., непрекъсната или прекъсваща)
- Сензор за осветеността на помещението с възможност за настройка на нива „активен“ (‘active’) и „в готовност“ (‘standby’)
- Сменяем сензорен елемент за CO<sub>2</sub>
- Комуникация по Modbus RTU (RS485)
- 3 светодиода за указване статуса на изделието с възможност за настройка на интензитета
- Дългосрочна стабилност на работа и точност

### Техническа спецификация

Захранващо напрежение	24 VDC, Power over Modbus	
Условия на околната среда	Температурен диапазон	-0—50 °C
	Диапазон на относителната влажност	0—95 % rH (без кондензация)
	Диапазон на CO <sub>2</sub>	0—2.000 ppm
Точност		± 0,4 °C (0—50 °C)
		±3% rH (0-100% rH)
Степен на защита	IP30 (съгласно EN60529)	

### Код на продукта

Код на продукта	Захранване	Свързване	I <sub>max</sub>
RSMFMB-2R	24 VDC (PoM)	RJ45	70 mA

### Област на приложение

- За поддържане нивата на относителна влажност, въглероден диоксид и температура в ОБК приложения
- Подходящи за жилищни и търговски сгради
- Само за закрити помещения

### Схема на свързване

#### Букса RJ45 за комуникация и захранване (Power over Modbus)

Пин	Свързване	Функция
Пин 1	24 VDC	Захранващо напрежение
Пин 2		
Пин 3	A	Комуникация по Modbus RTU, сигнал A
Пин 4		
Пин 5		
Пин 6	/B	Комуникация по Modbus RTU, сигнал /B
Пин 7	GND	Маса, захранващо напрежение
Пин 8		



### Modbus регистри

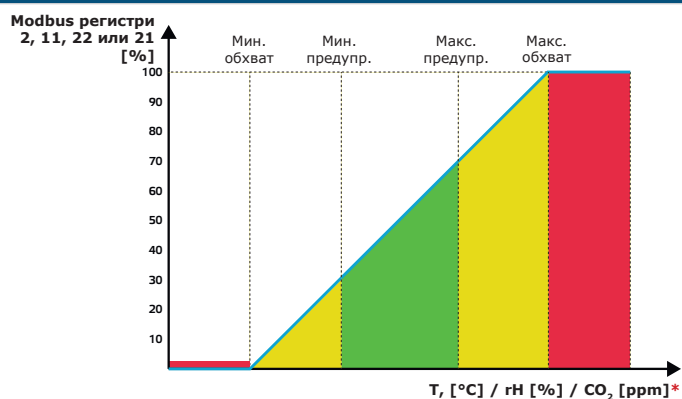


Sensistant е конфигуриращ модул на комуникационен протокол Modbus, който позволява лесна настройка и мониторинг на параметрите.

Параметрите на изделието могат да се конфигурират / проследяват чрез софтуерната платформа 3SMODBUS. Приложението може да свалите от: <https://www.sentera.eu/bg/3SMCenter>

Повече информация относно Modbus регистри може да намерите в картите на Modbus регистрите.

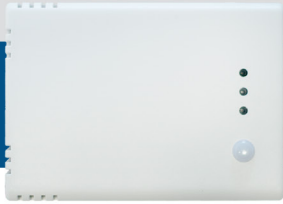
### Работни характеристики



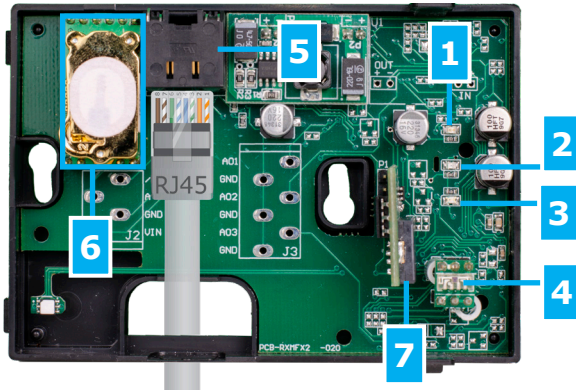
\* Светлинни индикации - CO<sub>2</sub> (заводска настройка), T или rH

# RSMFMB-2R

Многофункционален стаен датчик със зумер



## Настройки и индикации

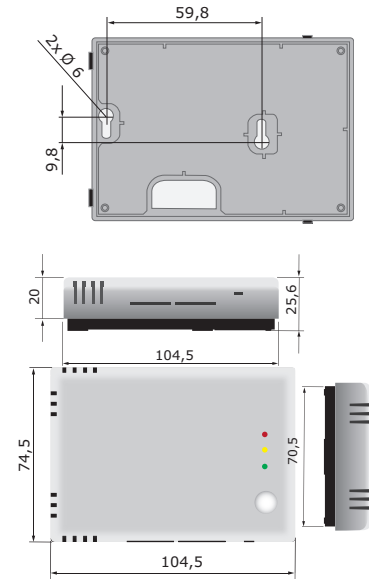


1 - Червен светодиоди	<b>Вкл.</b>	Измерените температура, относителна влажност или CO <sub>2</sub> са под минималния или над максималния диапазон.
	<b>Премигване</b>	Липсва комуникация със сензорния елемент
2 - Жълт светодиоди	<b>Вкл.</b>	Измерените температура, относителна влажност или CO <sub>2</sub> са под минимума или над максимума, налагащи предупреждение.
3 - Зелен светодиоди	<b>Вкл.</b>	Измерените температура, относителна влажност или CO <sub>2</sub> са в нормалните граници
4 - Сензор за нивото на осветеност		Ниска осветеност / Активен / В готовност
5 - Конектор RJ45		Комуникация по Modbus с главно устройство и захранване с 24 VDC (PoM)
6 - Сензорен елемент за CO <sub>2</sub>		В случай на неизправност може да бъде сменен
7 - Зумер		Звукова аларма, отговаряща на измерените стойности с възможност за настройка
Режим „bootload“		Когато режим „bootload“ е активиран, зеленият и жълтият светодиоди премигват един след друг
		След стартиране на приложението за „bootload“, червеният светодиоди започва да премигва

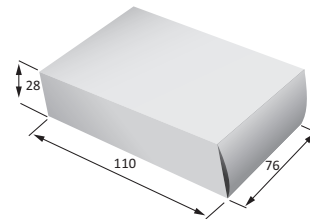
## Стандарти

- Директива за съоръженията на ниско напрежение - LVD 2014/35/EC
- EN 60529:1991 Степени на защита, осигурени от обвивката (IP код), поправка: 1993 до EN 60529;
- EN 60730-1:2011 Автоматични електрически управляващи устройства за битова и подобна употреба. Част 1: Общи изисквания.
- Директива за електромагнитна съвместимост - EMC 2014/30/EC:
  - EN 60730-1:2011 Автоматични електрически управляващи устройства за битова и подобна употреба. Част 1: Общи изисквания.
  - EN 61000-6-1:2007 Електромагнитна съвместимост (EMC). Част 6-1: Общи стандарти. Устойчивост на смущаващи въздействия за жилищни, търговски и лекопромишлени среди
  - EN 61000-6-3:2007 Електромагнитна съвместимост (EMC). Част 6-3: Общи стандарти. Стандарт за излъчване за жилищни, търговски и лекопромишлени среди, поправки A1:2011 и AC: 2012 до EN 61000-6-3
  - EN 61326-1:2013 Електрически устройства/съоръжения за измерване, управление и лабораторно приложение. Изисквания за електромагнитна съвместимост. Част 1: Общи изисквания.
  - EN 61326-2-3:2013 Електрически устройства/съоръжения за измерване, управление и лабораторно приложение. Изисквания за електромагнитна съвместимост. Част 2-3: Специфични изисквания. Изпитвателни конфигурации, работни условия и критерии
- Директива OEEО за намаляване на въздействието на отпадъците от електрическо и електронно оборудване върху околната среда - WEEE Directive 2012/19/EC
- Директива за ограничаване използването на опасни вещества - RoHS Directive 2011/65/EC

## Размери и закрепване



## Опаковки



Код на продукта	Опаковки	Дължина [мм]	Ширина [мм]	Височина [мм]	Нето тегло	Бруто тегло
RSMFMB-2R	1 бр.	105	75	28	0,082 кг	1,2 кг
	Кашон (24 бр.)	485	177	85	1,96 кг	3,01 кг
	Кашон (144 бр.)	510	410	280	11,808 кг	18,93 кг

## Глобален номер на търговската единица (GTIN)

Опаковки	RSMFMB-2R
Брой	05401003018033
Кашон малък	05401003302620
Кашон голям	05401003503768