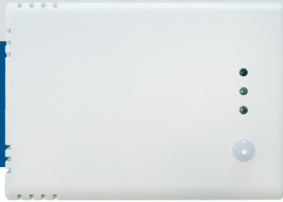


RSMFM-2R

Многофункционален стаен трансмитер за CO₂



RSMFM-2R представляват многофункционални сензори, които измерват температурата, относителната влажност, концентрацията на въглеродния диоксид и осветеността в стаен помещения. Те се захранват и всички параметри са достъпни чрез Modbus RTU протокол.

Основни характеристики

- Избираеми обхвати на температура, относителна влажност и CO₂
- Буутлоудър за обновяване на фърмуера по Modbus
- Сензор за осветеността на помещението с възможност за настройка на нива „активен“ (‘active’) и „в готовност“ (‘standby’)
- Комуникация по Modbus RTU
- 3 светодиода за указване статуса на изделиято с възможност за настройка на интензитета
- Дългосрочна стабилност на работа и точност
- Сменяем сензорен елемент за CO₂

Техническа спецификация

Захранващо напрежение	24 VDC, Power over Modbus	
Условия на околната среда	Температура	-0—50 °C
	Относителна влажност	0—95 % rH (без кондензация)
	CO ₂	400—2.000 ppm
Точност		±0,4 °C (0—50 °C)
		±3% rH (0—100 % rH)
		± 30 ppm CO ₂ (400—2.000 ppm)
Време на загряване на CO ₂ сензора	35 секунди	
Степен на защита	IP30 (съгласно EN 60529)	


Код на продукта

Код на продукта	Захранване	Свързване	I _{max}
RSMFM-2R	24 VDC (PoM)	RJ45	50 mA

Област на приложение

- За поддържане нивата на температура, относителна влажност и CO₂ в ОВК приложения
- Подходящ за жилищни и търговски сгради
- Само за закрити помещения

Стандарти

- Директива за съоръженията на ниско напрежение - LVD 2014/35/EC 
 - EN 60529:1991 Степени на защита, осигурени от обвивката (IP код), поправка: 1993 до EN 60529;
 - EN 60730-1:2011 Автоматични електрически управляващи устройства за битова и подобна употреба. Част 1: Общи изисквания.
- Директива за електромагнитна съвместимост - EMC Directive 2014/30/EC:
 - EN 60730-1:2011 Автоматични електрически управляващи устройства за битова и подобна употреба. Част 1: Общи изисквания.
 - EN 61000-6-1:2007 Електромагнитна съвместимост (EMC). Част 6-1: Общи стандарти. Устойчивост на смущаващи въздействия за жилищни, търговски и лекопромишлени среди
 - EN 61000-6-3:2007 Електромагнитна съвместимост (EMC). Част 6-3: Общи стандарти. Стандарт за излъчване за жилищни, търговски и лекопромишлени среди, поправки A1:2011 и AC: 2012 до EN 61000-6-3
 - EN 61326-1:2013 Електрически устройства/съоръжения за измерване, управление и лабораторно приложение. Изисквания за електромагнитна съвместимост. Част 1: Общи изисквания.
 - EN 61326-2-3:2013 Електрически устройства/съоръжения за измерване, управление и лабораторно приложение. Изисквания за електромагнитна съвместимост. Част 2-3: Специфични изисквания. Изпитвателни конфигурации, работни условия и критерии за оценяване на работните характеристики на преобразуватели с вградено или дистанционно настройване на сигнала.
- Директива OEEE за намаляване на въздействието на отпадъците от електрическо и електронно оборудване върху околната среда - WEEE Directive 2012/19/EC
- Директива за ограничаване използването на опасни вещества - RoHS Directive 2011/65/EC



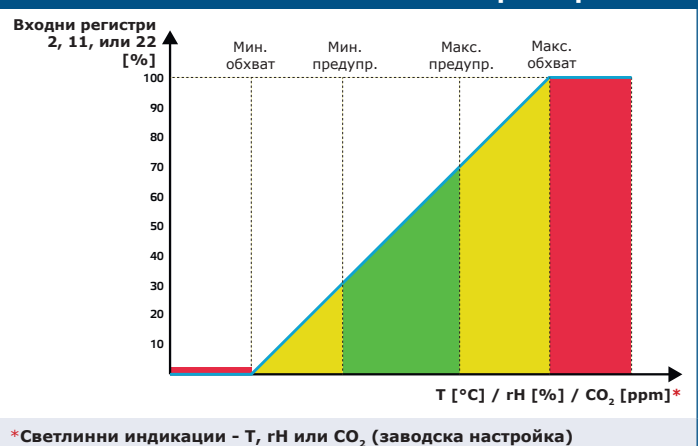
Електрическо свързване

Букса RJ45 за комуникация и захранване (Power over Modbus)

Пин	Свързване	Функция
Пин 1	24 VDC	Захранващо напрежение
Пин 2		
Пин 3	A	Комуникация по Modbus RTU, сигнал A
Пин 4		
Пин 5	/B	Комуникация по Modbus RTU, сигнал /B
Пин 6		
Пин 7	GND	Маса, захранващо напрежение
Пин 8		



Работни характеристики

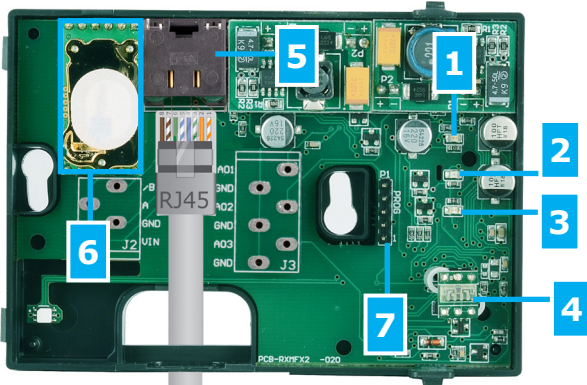


RSMFM-2R

Многофункционален стаен трансмитер за CO₂



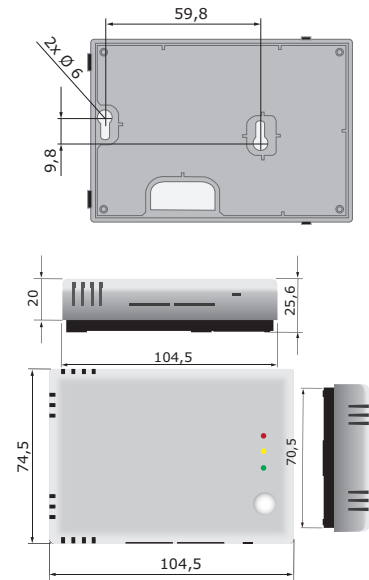
Настройки и индикации



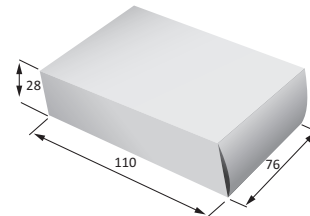
1 - Червен светодиод	Вкл.	Измерените температура, относителна влажност или CO ₂ са извън обхват
	Премигване	Няма комуникация със сензора
2 - Жълт светодиод	Вкл.	Измерените температура, относителна влажност или CO ₂ са в обхвата, налагащ предупреждение
3 - Зелен светодиод	Вкл.	Измерените температура, относителна влажност или CO ₂ са в нормалните граници
4 - Сензор за нивото на осветеност		Ниска осветеност / Активен / В готовност
5 - Конектор RJ45		Комуникация по Modbus със свързаните главни устройства и захранване с 24 VDC (PoM)
		Премигващите светодиоди указват активна комуникация по Modbus RTU
6 - Сензорен елемент за CO ₂		В случай на неизправност може да бъде сменен
7 - Рейка PROG, P1		Поставете джъмпер на щифтове 1 и 2 за минимум 5 секунди, за да занулите регистри параметрите по Modbus
		Поставете джъмпер на щифтове 3 и 4 и рестартирайте захранването, за да влезете в режим „буутлоуд“

Забележка: По подразбиране, светодиодните индикатори показват измерената стойност за нивото на CO₂. Когато режим „bootload“ е активиран, зеленият и жълтият светодиоди премигват един след друг. Червеният светодиоди премигва по време на обновяването на фърмуера.

Размери и закрепване



Опаковки



Код на продукта	Опаковки	Дължина [мм]	Ширина [мм]	Височина [мм]	Нето тегло	Бруто тегло
RSMFM-2R	1 бр.	105	75	28	0,080 кг	0,102 кг
	Кашон (24 бр.)	485	177	85	1,92 кг	2,588 кг
	Кашон (144 бр.)	510	410	280	11,52 кг	16,76 кг

Глобален номер на търговската единица (GTIN)

Опаковки	RSMFM-2R
Брой	05401003011393
Кашон малък	05401003301838
Кашон голям	05401003502655

Modbus регистри



Sensistant е конфигуриращ на комуникационен протокол Modbus, който позволява лесна настройка и мониторинг на параметрите.

Параметрите на изделието могат да се конфигурират / проследяват чрез софтуерната платформа 3SMODBUS. Приложението може да свалите от: <https://www.sentera.eu/bg/3SMCenter>

Повече информация относно Modbus регистри може да намерите в картите на Modbus регистри.