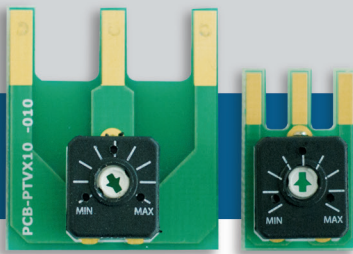


Скоростен тример на контролери за скорост на вентилаторите



Серията PTV включва тримерни потенциометри, които могат да генерират аналогов контролен сигнал, необходим за управление на ЕС вентилатори, регулатори за контрол на АС вентилатори и задвижващи устройства за клапи. Има две версии на продукта: PTV-X05.5 за монтаж в клемни блокове с разстояние от 5 mm и PTV-X10.0 за монтаж в клемни блокове с разстояние от 10 mm.

Основни характеристики

- Директно 0–10 VDC управление чрез тример потенциометър
- Лесно монтиране към стандартен терминален блок
- Достъпна цена
- Регулиране от 0–Us (DC захранващо напрежение)
- Захранващо напрежение до 30 VDC

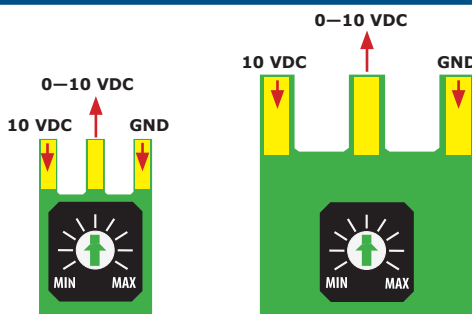
Област на приложение

- Ръчно управление на мотора / скоростта на вентилатора в ОВиК приложения
- Само за закрити помещения

Техническа спецификация

| | | |
|--------------------------------------|--------------------------|----------------------------|
| Захранващо напрежение | 0–30 VDC | |
| Видове аналогов изход | 0–Us VDC | |
| Стандартен тример | 10 kΩ | |
| Продължителност за живота на тримера | 10.000 цикъла на въртене | |
| Максимален ток на натоварване | 50 mA | |
| Условия на околната среда | Работна температура | -5–65°C / 23–149 °F |
| | Относителна влажност | 5–85% rH (без кондензация) |
| Температура на съхранение | -25–70 °C | |

Електрическо свързване

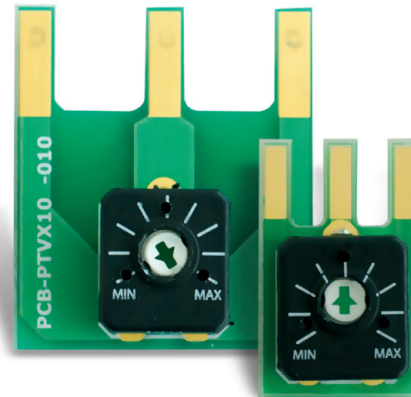


| | |
|----------|--|
| 10 VDC | Захранващо напрежение 10 V (стандартни DC напрежения до Us = 30 VDC) |
| 0–10 VDC | Регулируемо изходно напрежение (0–Us) |
| GND | Маса |

Опаковки



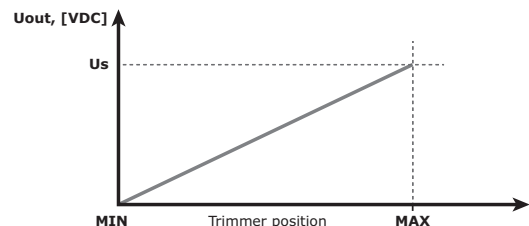
| Код на продукта | Опаковки | Дължина [мм] | Ширина [мм] | Нето тегло | Бруто тегло |
|-----------------|---------------|--------------|-------------|------------|-------------|
| PTV-X05.0 | Плик (10 бр.) | 120 | 80 | 0,020 кг | 0,021 кг |
| PTV-X10.0 | Плик (10 бр.) | 120 | 80 | 0,030 кг | 0,031 кг |



Код на продукта

| Код на продукта | Входен клеморед |
|-----------------|------------------|
| PTV-X05.0 | разстояние 5 mm |
| PTV-X10.0 | разстояние 10 mm |

Работни характеристики



Стандарти

- Директива за съоръженията на ниско напрежение - LVD 2014/35/EC
- Директива за електромагнитна съвместимост (EMC Directive) 2014/30/EC EN 61326
- Директива OEEО за намаляване на въздействието на отпадъците от електрическо и електронно оборудване върху околната среда - WEEE Directive 2012/19/EC
- Директива за ограничаване използването на опасни вещества - RoHS Directive 2011/65/EC

Размери и закрепване

