

# OCTHM-R

## Интелигентен сензор за температура и влажност



Серия OCTHM-R представляват интелигентни сензори с избираеми обхвати на температура и относителна влажност, подходящи за монтаж на открито или за агресивни среди. Техният алгоритъм генерира изходна стойност на база измерените стойности на температура и относителна влажност, която може да се използва за директно управление на ЕС вентилатор, регулатор на обороти за АС вентилатор или задвижка. Захранването е Power over Modbus и всички параметри са достъпни чрез Modbus RTU протокол.

### Основни характеристики

- Съвързване чрез конектор RJ45
- Подходящ за агресивни среди
- Избираеми обхвати на температура и относителна влажност
- Управление на оборотите спрямо стойностите на температура и относителна влажност
- Буутлоудър за обновяване на фърмуера по Modbus
- Сензор за осветеността на помещението с възможност за настройка на нива „активен“ ('active') и „в готовност“ ('standby')
- Коммуникация по Modbus RTU
- Дългосрочна стабилност на работа и точност

### Код на продукта

Код на продукта	Захранване	I <sub>max</sub>	Свързване
OCTHM-R	24 VDC (PoM)	25 mA	RJ45

### Техническа спецификация

Захранващо напрежение	24 VDC, Power over Modbus	
Условия на околната среда	Температурен диапазон	-30—70 °C
	Диапазон на относителната влажност	0—100 % rH (без кондензация)
Точност		±0,4 °C (-30—70 °C)
		±3 % rH (0—100 % rH)
Степен на защита	IP65 (съгласно EN 60529)	

### Област на приложение

- Вентилация спрямо нивата на относителна влажност и температура
- Подходящи за монтаж на открито и в закрити помещения като многоетажни и подземни паркинги, търговски и жилищни сгради

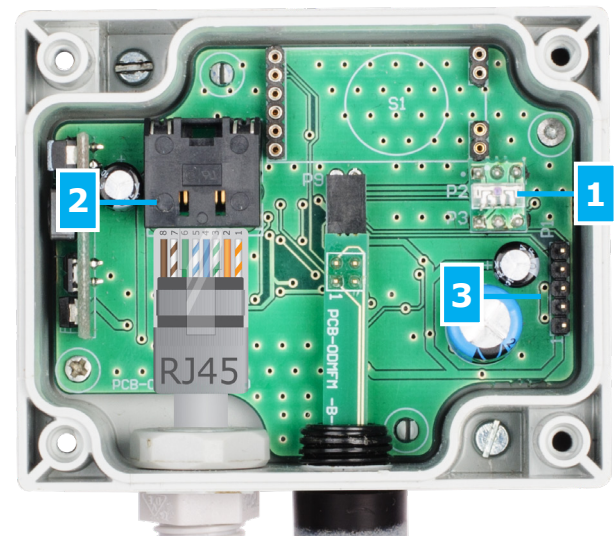
### Електрическо свързване

#### Букса RJ45 за комуникация и захранване (PoM)

Пин 1	24 VDC	Захранващо напрежение
Пин 2		
Пин 3	A	Комуникация по Modbus RTU, сигнал A
Пин 4		
Пин 5	/B	Комуникация по Modbus RTU, сигнал /B
Пин 6		
Пин 7	GND	Маса, захранващо напрежение
Пин 8		



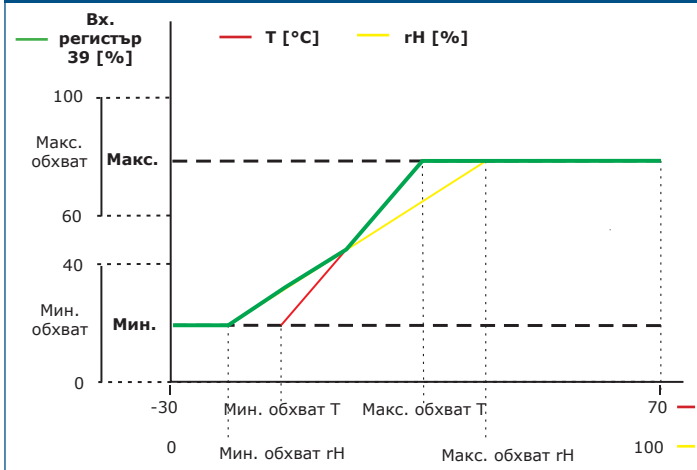
### Настройки



1 - Сензор за нивото на осветеност		Ниска осветеност / Активен / В готовност
2 - Конектор RJ45		Поставете кабела за захранване и комуникация в буксата
3 - Рейка PROG, P1		Поставете джъмпер на цифрове 1 и 2 за минимум 10 секунди, за да занулите регистрите на параметрите по Modbus
		Поставете джъмпер на цифрове 3 и 4 и рестартирайте захранването, за да влезете в режим „буутлоуд“

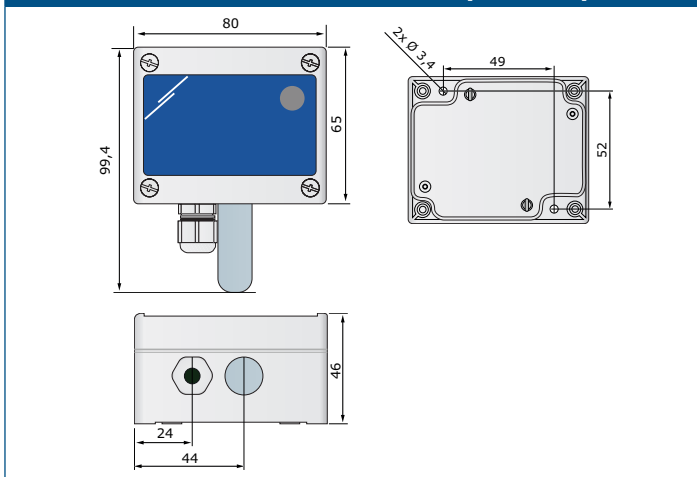


### Работна характеристика



**Забележка:** Изходът се променя автоматично в зависимост от по-високата стойност - T или gH, т.е. по-високата от двете стойности контролира изхода. Вж. зелената линия на диаграмата по-горе. Един или повече от един сензора могат да бъдат деактивирани. Напр. изхода може да се регулира само от измерената стойност на относителната влажност.

### Размери и закрепване



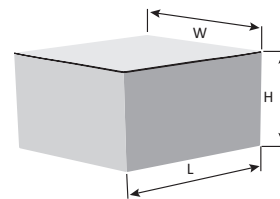
### Глобален номер на търговската единица (GTIN)

Опаковки	OCTHM-R
Брой	05401003018255
Кашон голям	05401003503980
Палет	05401003701003

### Стандарти

- Директива за съоръженията на ниско напрежение - LVD 2014/35/EU
  - EN 60529:1991 Степени на защита, осигурени от обвивката (IP код), поправка: 1993 до EN 60529;
- Директива за електромагнитна съвместимост 2014/30/EC:
  - EN 61000-6-1:2007 Електромагнитна съвместимост (EMC). Част 6-1: Общи стандарти. Устойчивост на смущаващи въздействия за жилищни, търговски и лекопромишлени среди
  - EN 61000-6-3:2007 Електромагнитна съвместимост (EMC). Част 6-3: Общи стандарти. Стандарт за излъчване за жилищни, търговски и леко промишлени среди, поправки A1:2011 и AC: 2012 до EN 61000-6-3
  - EN 61326-1:2013 Електрически устройства/съоръжения за измерване, управление и лабораторно приложение. Изисквания за електромагнитна съвместимост. Част 1: Общи изисквания.
  - EN 61326-2-3:2013 Електрически устройства/съоръжения за измерване, управление и лабораторно приложение. Изисквания за електромагнитна съвместимост. Част 2-3: Специфични изисквания. Изпитвателни конфигурации, работни условия и критерии
- Директива OEEО за намаляване на въздействието на отпадъците от електрическо и електронно оборудване върху околната среда - WEEE Directive 2012/19/EC
- Директива за ограничаване използването на опасни вещества (2002/95/EC)

### Опаковки



Код на продукта	Опаковки	Дължина [мм]	Ширина [мм]	Височина [мм]	Нето тегло	Бруто тегло
OCTHM-R	1 бр.	105	80	55	0,115 кг	0,160 кг
	Кашон (80 бр.)	590	380	280	9,20 кг	13,65 кг
	Палет (2,240 бр.)	1,200	800	2,100	257,6 кг	397,2 кг

### Modbus регистри



Sensistant е конфигуриращ на комуникационен протокол Modbus, който позволява лесна настройка и мониторинг на параметрите.

Параметрите на изделието могат да се конфигурират /проследяват чрез софтуерната платформа 3SModbus. Приложението може да свалите от:



<https://www.sentera.eu/bg/3SMCenter>

Повече информация относно Modbus регистри може да намерите в картите на Modbus регистрите.