



# OCMFM-R

## Интелигентен CO<sub>2</sub> сензор за агресивни среди

Серия OCMFM-R представляват многофункционални сензори с избираеми обхвати на температура, относителна влажност и въглероден двуокис. Техният алгоритъм генерира изходна стойност на база измерените стойности на T, rH, CO<sub>2</sub>, която може да се използва за директно управление на ЕС мотор, регулатор на обороти за АС вентилатор или задействащо устройство. Те се запазват и всички параметри са достъпни чрез Modbus RTU протокол.

### Основни характеристики

- Свързване чрез конектор RJ45
- Подходящ за агресивни среди
- Избираеми обхвати на температура, относителна влажност и въглероден двуокис
- Управление на оборотите спрямо стойностите на T, rH и CO<sub>2</sub>
- Буутлоудър за обновяване на фърмуера по Modbus
- Сензор за осветеността на помещението с възможност за настройка на нива „активен“ ('active') и „в готовност“ ('standby') с функция за ден и нощ
- Комуникация по Modbus RTU
- Сменяем сензорен елемент за CO<sub>2</sub>
- Дългосрочна стабилност на работа и точност



### Техническа спецификация

Захранващо напрежение	24 VDC, Power over Modbus	
Максимална консумация	1,2 W	
Номинална консумация	0,9 W	
I <sub>max</sub>	50 mA	
Условия на околната среда	Температурен диапазон	-30—70 °C
	Диапазон на относителната влажност	0—100 % rH (без кондензация)
	Диапазон на CO <sub>2</sub>	0—2.000 ppm
Точност		± 0,4 °C (диапазон: -30—70 °C)
		± 3 % rH (диапазон: 0—100 % rH)
		± 30 ppm (диапазон: 400—2.000 ppm)
Степен на защита	IP65 (съгласно EN 60529)	

### Код на продукта

	Захранване	Свързване
<b>OCMFM-R</b>	24 VDC (PoM)	RJ45

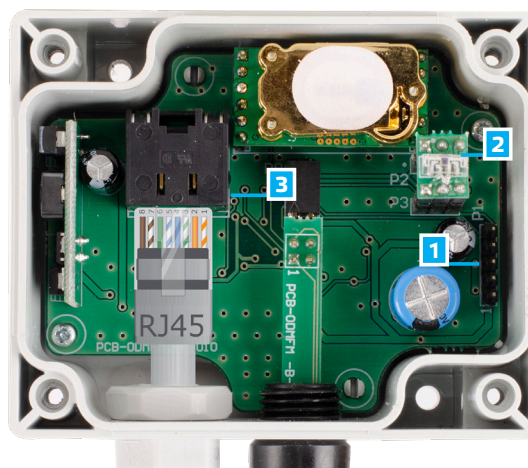
### Област на приложение

- Вентилация спрямо нивата на относителна влажност, въглероден двуокис и температура
- Подходящи за монтаж на открито и в закрити помещения като многоетажни и подземни паркинги, търговски и жилищни сгради

### Глобален номер на търговската единица (GTIN)

Опаковки	OCMFM-R
<b>Брой</b>	05401003010631
<b>Кашон малък</b>	05401003301562
<b>Кашон голям</b>	05401003502310

### Настройки

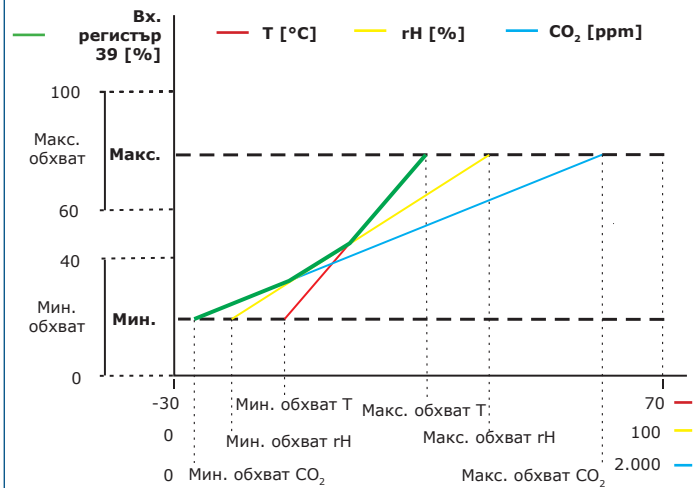


1 - Рейка PROG, P1		Поставете джъмпер на щифтове 1 и 2 за минимум 5 секунди, за да занулите регистри параметрите по Modbus
		Поставете джъмпер на щифтове 3 и 4 рестартирайте захранването, за да влезете в режим „буутлоуд“
2 - Сензор за нивото на осветеност		Ниска осветеност / Активен / В готовност
3 - Конектор RJ45		Поставете кабела за захранване и комуникация в буксата



## OCMFM-R Интелигентен CO<sub>2</sub> сензор за агресивни среди

### Работна характеристика

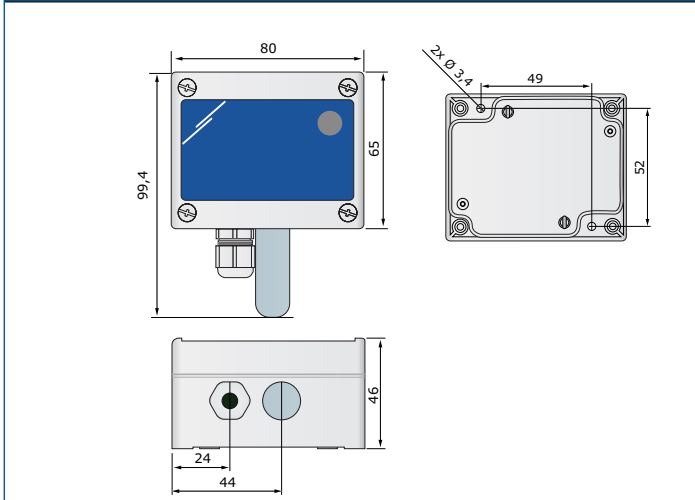


**Забележка:** Изходът се променя автоматично в зависимост от най-високата стойност - T, rH or CO<sub>2</sub>, т.е. най-високата от трите стойности контролира изхода. Вж. зелената линия на диаграмата по-горе. Един или повече от един сензора могат да бъдат деактивирани. Напр. изхода може да се контролира само от измерената стойност на CO<sub>2</sub>.

### Електрическо свързване

24 VDC	Захранващо напрежение 24 VDC
GND	Маса
A	Комуникация по Modbus RTU, сигнал A
/B	Комуникация по Modbus RTU, сигнал /B

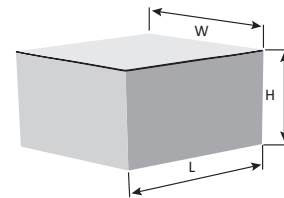
### Размери и закрепване



### Стандарти

- Директива за съоръженията на ниско напрежение
  - EN 60529:1991 Степени на защита, осигурени от обвивката (IP код), поправка: 1993 до EN 60529;
  - EN 60730-1:2011 Автоматични електрически управляващи устройства за битова и подобна употреба. Част 1: Общи изисквания
- Директива за електромагнитна съвместимост - EMC Directive 2014/30/EC:
  - EN 60730-1:2011 Автоматични електрически управляващи устройства за битова и подобна употреба. Част 1: Общи изисквания.
  - EN 61000-6-1:2007 Електромагнитна съвместимост (EMC). Част 6-1: Общи стандарти. Устойчивост на смущаващи въздействия за жилищни, търговски и лекопромишлени среди
  - EN 61000-6-3:2007 Електромагнитна съвместимост (EMC). Част 6-3: Общи стандарти. Стандарт за излъчване за жилищни, търговски и лекопромишлени среди, поправки A1:2011 и AC: 2012 до EN 61000-6-3
  - EN 61326-1:2013 Електрически устройства/съоръжения за измерване, управление и лабораторно приложение. Изисквания за електромагнитна съвместимост. Част 1: Общи изисквания.
  - EN 61326-2-3:2013 Електрически устройства/съоръжения за измерване, управление и лабораторно приложение. Изисквания за електромагнитна съвместимост. Част 2-3: Специфични изисквания. Изпитвателни конфигурации, работни условия и критерии за оценяване на работните характеристики на преобразователи с вградено или дистанционно настройване на сигнала
- Директива OEEО за намаляване на въздействието на отпадъците от електрическо и електронно оборудване върху околната среда - WEEE Directive 2012/19/EC
- Директива за ограничаване използването на опасни вещества - RoHS Directive 2011/65/EC

### Опаковки



Код на продукта	Опаковки	Дължина [мм]	Ширина [мм]	Височина [мм]	Нето тегло	Бруто тегло
OCMFM-R	1 бр.	110	90	50	0,125 кг	0,155 кг
	Кашон (80 бр.)	590	380	280	10,00 кг	13,26 кг

### Modbus регистри



Sensistant е конфигуриращ на комуникационен протокол Modbus, който позволява лесна настройка и мониторинг на параметрите.



Параметрите на изделието могат да се конфигурират / проследяват чрез софтуерната платформа 3SModbus. Приложението може да свалите от: <https://www.sentera.eu/bg/3SMCenter>

Повече информация относно Modbus регистри може да намерите в картите на Modbus регистрите.