

# MTP-D

## Потенциометър с мин. и макс. работно задание



Тези потенциометри управляват ЕС вентилатори. Те са подходящи за приложения, където е необходим постоянен ток сигнал. Корпусът им е устойчив на струйно течаща вода и са подходящи както за вграждане, така и за външен, повърхностен монтаж. Налични са два модела: с и без позиция "изключен". Те изискват захранващо напрежение между 3 и 15 VDC и осигуряват непрекъснат по време, променлив изходен сигнал между две избираеми позиции ( $V_{min}$  и  $V_{max}$ ). Товарът не може да бъде по-малък от  $2\text{ k}\Omega$  ( $R_L \geq 2\text{ k}\Omega$ ).

### Основни характеристики

- Плавно изменение на регулируемото напрежение
- Задание за мин. изходно напрежение ( $V_{min}$ ) и максимално изходно напрежение ( $V_{max}$ ) посредством вътрешни тримери
- Водонепропусклива корпус
- Вграден или повърхностен монтаж

### Техническа спецификация

	MTP-D010-AT	MTP-D010-BT
Захранване ( $V_{in}$ )	3—15 VDC	
Изход	0, $V_{min}$ - $V_{max}$	$V_{min}$ - $V_{max}$
$V_{min}$	10—70 % $V_{in}$	
$V_{max}$	30—100 % $V_{in}$	
Товар	$\geq 2\text{ k}\Omega$	
Консумация	$\leq 10\text{ mA}$ вкл. товара	
Позиция „Изкл.“	да	не
Степен на защита	IP44 / IP54 (съгласно EN 60529)	
Условия на околната среда	Температура	0—50 °C
	Отн. влажност	< 95 % rH (без кондензация)




### Област на приложение

- Приложения, където е необходим постоянен ток сигнал

### Код на продукта

	Изход	Позиция „Изкл.“
MTP-D010-AT	0, $V_{min}$ — $V_{max}$	да
MTP-D010-BT	$V_{min}$ — $V_{max}$	не

### Стандарти

- Директива за съоръженията на ниско напрежение LVD 2014/35/EC 
- Директива OEEQ за намаляване на въздействието на отпадъците от електрическо и електронно оборудване върху околната среда (WEEE Directive 2012/19/EU)
- Директива за ограничаване използването на опасни вещества (RoHS Directive 2011/65/EU)



### Електрическо свързване

$V_{in}$	Постояннотоково захранване (3—15 VDC)
$V_{out}$	Изходно напрежение (0,3—15 VDC / $R_L \geq 2\text{ k}\Omega$ )
Свързване	Сечение на кабела: макс. 2,5 мм <sup>2</sup>

### Настройки

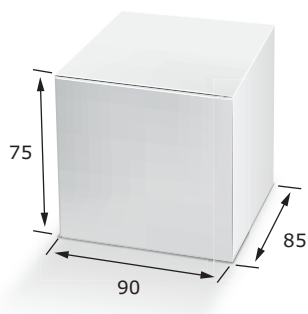
1 - Триммер за настройка на минимални обороти, $V_{min}$	10—70 % $V_{in}$
2 - Триммер за настройка на максимални обороти, $V_{max}$	30—100 % $V_{in}$



# MTP-D

Потенциометър с мин. и макс. работно задание

## Опаковки



Код на продукта	Опаковки	Дължина [мм]	Ширина [мм]	Височина [мм]	Нето тегло	Бруто тегло
MTP-D010-AT	1 бр.	95	85	70	0,14 кг	0,17 кг
	Кашон (10 бр.)	492	182	84	1,39 кг	1,79 кг
	Кашон (120 бр.)	590	380	280	8,34 кг	11,34 кг
MTP-D010-BT	1 бр.	95	85	70	0,14 кг	0,17 кг
	Кашон (10 бр.)	492	182	84	1,39 кг	1,79 кг
	Кашон (120 бр.)	590	380	280	8,34 кг	11,34 кг

## Размери и закрепване

