



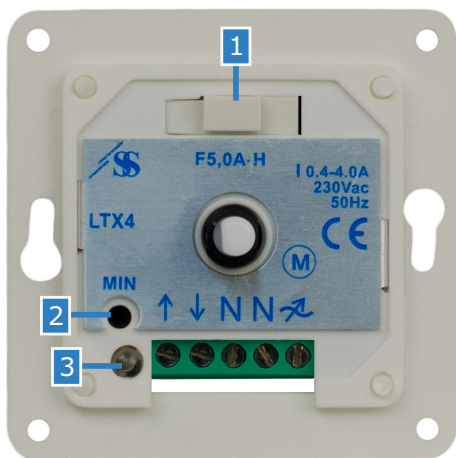
Този вид контролери осигуряват ръчно управление на оборотите на еднофазни електродвигатели (230 VAC / 50 Hz) с регулируемо напрежение чрез изменение на захранващото напрежение посредством регулиране на фазовия ъгъл. Те са подходящи както за вграждане, така и за монтиране върху различни повърхности. Влагоустойчивият корпус позволява използването им във високотемпературна (влажна) среда. Оранжев светодиод указва работното състояние. Могат да бъдат свързани към няколко двигателя, при условие че не се надвишава номиналният ток по спецификация. Всички модели имат допълнителен (нерегулируем) изход 230 VAC.

#### Основни характеристики

- Плавно изменение на регулируемото напрежение
- Регулиране от минимални към максимални обороти (LTY) и от максимални към минимални обороти (LTX)
- Тример за настройване на минимални обороти
- Предпазител 5\*20 мм с включен резервен предпазител
- Светодиод за указване на работното състояние

#### Техническа спецификация

Захранване	230 VAC ± 10 % / 50 Hz	
Регулируем изход	80—230 VAC	
Настройка на мин. обороти	80—180 VAC	
Нерегулируем изход	230 VAC / макс. 2 A	
Степен на защита	IP44 / IP54 (съгласно EN 60529)	
Условия на околната среда	Температура	0—35 °C
	Отн. влажност	< 100 % rH (без кондензация)



#### Код на продукта

##### РЕГУЛИРАНЕ ОТ МИНИМАЛНИ КЪМ МАКСИМАЛНИ ОБОРОТИ

	Обхват на тока, [A]	Предпазител (5*20 мм), [A]
LTY-0-05-AT	0,05—0,5	F-0,63 A-H
LTY-0-15-AT	0,1—1,5	F-2,00 A-H
LTY-0-25-AT	0,2—2,5	F-3,15 A-H
LTY-0-40-AT	0,4—4,0	F-5,00 A-H

##### РЕГУЛИРАНЕ ОТ МАКСИМАЛНИ КЪМ МИНИМАЛНИ ОБОРОТИ

	Обхват на тока, [A]	Предпазител (5*20 мм), [A]
LTX-0-05-AT	0,05—0,5	F-0,63 A-H
LTX-0-15-AT	0,1—1,5	F-2,00 A-H
LTX-0-25-AT	0,2—2,5	F-3,15 A-H
LTX-0-40-AT	0,4—4,0	F-5,00 A-H

#### Област на приложение

- Ръчно управление на оборотите на двигатели / вентилатори, използвани в ОВК индустрията
- Само за закрити помещения

#### Настройки

1 - Отделение за предпазителя		с резервен предпазител
2 - Тример за настройка на минимални обороти		Задава минималните обороти (фабрична настройка - 100 VAC)
3 - Светлинна индикация за работа	Непрекъснато оранжево	Нормална работа

#### Стандарти

- Директива за съоръженията на ниско напрежение - LVD 2014/35/EU
  - EN 60529:1991 Степени на безопасност на корпусите. (IP кодове). Промени AC:1993 към EN 60529
  - EN 60730-1:2011 Автоматични електрически уреди за домакинска и подобна употреба - Част 1: Общи изисквания.
- Директива за електромагнитна съвместимост 2014/30/EC:
  - EN 60730-1:2011 Автоматични електрически уреди за домакинска и подобна употреба - Част 1: Общи изисквания
  - EN 61000-6-1:2007 Електромагнитна съвместимост (EMC). Част 6-1: Общи стандарти. Устойчивост на смущаващи въздействия за промишлени среди.
  - EN 61000-6-3:2007 Електромагнитна съвместимост (EMC). Част 6-3: Общи стандарти. Стандарт за излъчване за жилищни, търговски и лекопромишлени среди Промени A1:2011 и AC:2012 към EN 61000-6-3:2007
  - EN 61000-3-2:2014 Електромагнитна съвместимост (EMC) - Част 3-2: Граници - Граници за емисии на хармонични токове (входен ток на оборудването ≤ 16 A на фаза)
- Директива OEEQ за намаляване на въздействието на отпадъците от електрическо и електронно оборудване върху околната среда (WEEE Directive 2012/19/EU)
- Директива за ограничаване използването на опасни вещества - RoHS Directive 2011/65/EC

#### Електрическо свързване

↑	Захранване (230 VAC ± 10 % / 50 Hz)
↑	Нерегулируемо изходно напрежение (230 VAC / макс. 2 A)
N	Неутрала
	Регулируем изход към двигателя
Свързване	Сечение на кабела: макс. 2,5 мм <sup>2</sup>

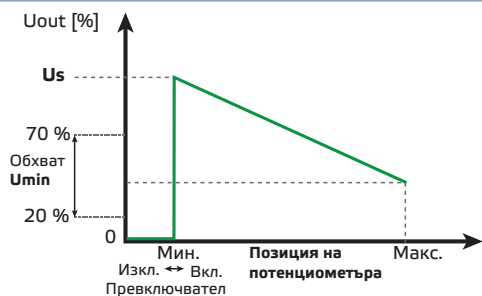


# LT

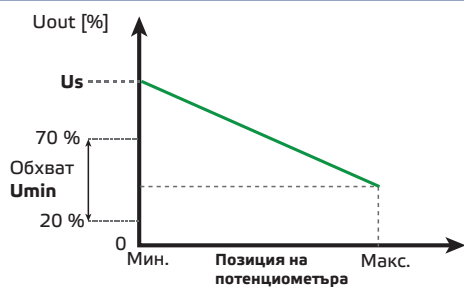
## Електронен регулатор на обороти

### LTX - от максимални към минимални обороти

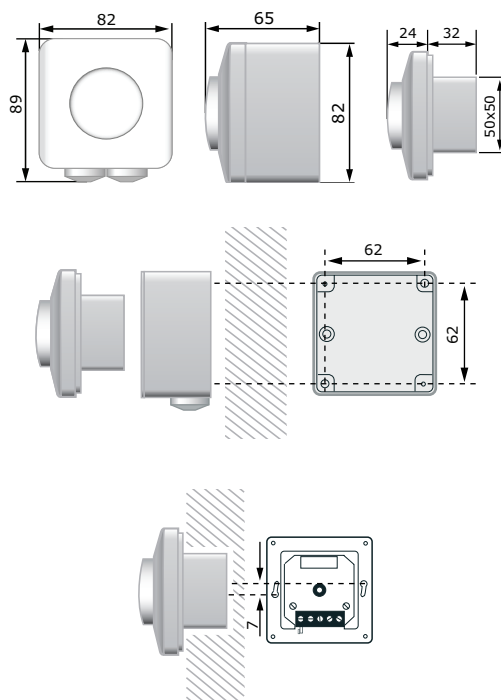
Активна позиция ИЗКЛ. (OFF): захранващо напрежение, свързано към ↑ и N



Неактивна позиция ИЗКЛ. (OFF): захранващо напрежение, свързано към ↓ и N



### Размери и закрепване



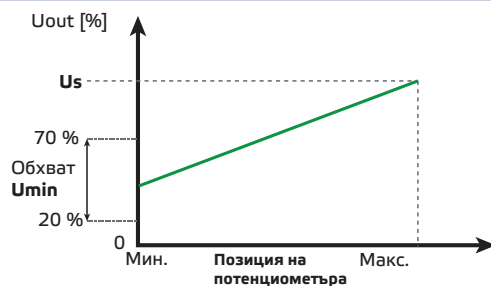
**Внимание!** LTX-0-40-AT и LTY-0-40-AT са подходящи само за повърхностен монтаж!

### LTY – от минимални към максимални обороти

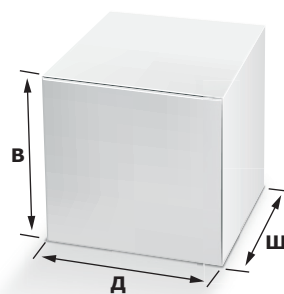
Активна позиция ИЗКЛ. (OFF): захранващо напрежение, свързано към ↑ and N



Неактивна позиция ИЗКЛ. (OFF): захранващо напрежение, свързано към ↓ and N



### Опаковки



Код на продукта	Опаковки	Дължина [мм]	Ширина [мм]	Височина [мм]	Нето тегло	Бруто тегло
LTX-0-05-AT LTY-0-05-AT	1 бр.	95	85	70	0,16 кг	0,19 кг
	Кашон (10 бр.)	492	172	84	1,55 кг	1,99 кг
	Кашон (60 бр.)	590	380	280	9,3 кг	12,5 кг
LTX-0-15-AT LTY-0-15-AT LTX-0-25-AT LTY-0-25-AT	1 бр.	95	85	70	0,173 кг	0,193 кг
	Кашон (10 бр.)	492	172	84	1,73 кг	2,08 кг
	Кашон (60 бр.)	590	380	280	10,38 кг	13,47 кг
LTX-0-40-AT LTY-0-40-AT	1 бр.	95	85	70	0,237 кг	0,257 кг
	Кашон (10 бр.)	492	172	84	2,37 кг	2,72 кг
	Кашон (60 бр.)	590	380	280	14,22 кг	17,31 кг


**LT**

Електронен регулатор на обороти

**Глобален номер на търговската единица (GTIN)**

Опаковки	Брой	Кашон малък	Кашон голям
<b>LTX-0-05-AT</b>	05401003008577	05401003301265	05401003501924
<b>LTY-0-05-AT</b>	05401003008607	05401003301302	05401003501962
<b>LTX-0-15-AT</b>	05401003008584	05401003301272	05401003501931
<b>LTY-0-15-AT</b>	05401003008621	05401003301319	05401003501979
<b>LTX-0-25-AT</b>	05401003008591	05401003301289	05401003501948
<b>LTY-0-25-AT</b>	05401003008638	05401003301326	05401003501979
<b>LTX-0-40-AT</b>	05401003008607	05401003301296	05401003501955
<b>LTY-0-40-AT</b>	05401003008645	05401003301333	05401003501993