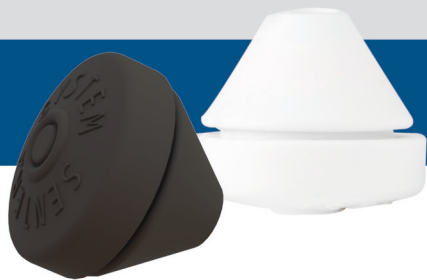


KD-XX-M20

Кабелно уплътнение



KD-XX-M20 представляват кабелни уплътнения, предназначени за вкарване на кабели в корпуси, осигуряващи обезопасяване на електрическите връзки със степен на защита IP67. Те са изработени от висококачествена гума в три цвята.

Основни характеристики

- Прахо и водонепропускливост
- Метричен размер M20
- Идеално решение в ограничени пространства поради липсата на издатини
- Изцяло автоматизирано производство, гарантиращо високото качество на продукта
- Устойчивост на течности и препарати
- Опростен и бърз монтаж
- Уплътнение преди и след вкарването на кабели, без необходимост от допълнителни тапи
- Без необходимост от резбовани отвори или пръстени за монтаж
- Добро рентабилно решение

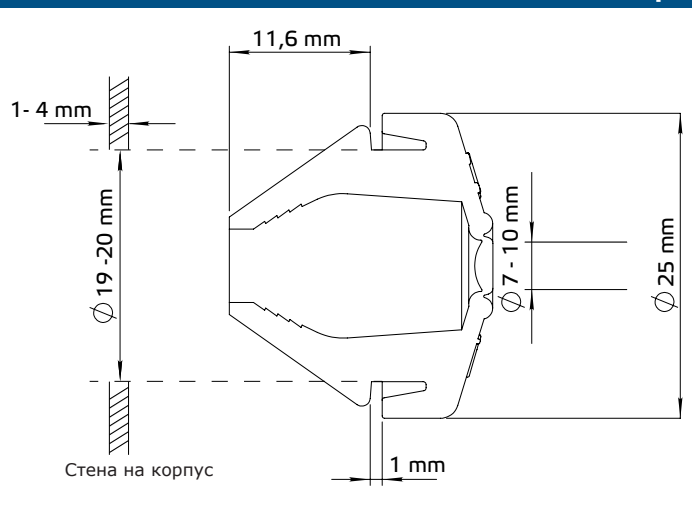
Област на приложение

За безопасно свързване на кабели към различни видове корпуси

Техническа спецификация

Материал	Гума TPV
Степен на защита	IP67 (съгласно EN60529)
Температурен диапазон	-60—135 °C

Размери



Кабелът е свързан



Код на продукта

Код	Диаметър на кабела	Цвят
KD-WH-M20	7—10 мм	бял (RAL 9010)
KD-LG-M20		сив (RAL 7035)
KD-BK-M20		черен (RAL 9005)

Стандарти

Директива 2017/2102/ЕС относно ограничението за употребата на определени опасни вещества в електрическото и електронното оборудване (RoHS)

Опаковки



Код на продукта	Опаковки	Дължина [мм]	Ширина [мм]	Височина [мм]	Нето тегло	Бруто тегло
KD-XX-M20	Кашон (100 бр.)	-	190	250	0,5 кг	0,51 кг
	Кашон (1000 бр.)	430	300	190	5 кг	5,4 кг