



Основни характеристики

- Широко диапазон на захранващото напрежение (110—240 VAC / 50—60 Hz)
- Автоматично разпознаване на захранващото напрежение
- Плавно регулиране на изходното напрежение
- 230 VAC алармен изход
- Термоконтакти за следене на защитата на двигателя от прегряване
- Контакти за дистанционно включване / изключване
- Тримери за настройване на минимални и максимални обороти
- Защита от прегряване
- Бърз старт или нормален старт
- Светещ превключвател
- Светлинна индикация при работа и при повреда

Област на приложение

- Управление на оборотите на електродвигатели / вентилатори във вентилационни системи
- Само за закрити помещения

Техническа спецификация

Входно напрежение	110—240 VAC / 50—60 Hz	
Регулируем изход	Umin—Us	
Максимално натоварване	зависи от версията	
Нерегулируем изход	230 VAC / Imax 2 A	
Минимално изходно напрежение, MIN	30—60% от Us	
Максимално изходно напрежение, MAX	70—100% от Us	
Изход за аларма	230 VAC, Imax 0,5 A	
Продължителност на бърз старт	8—10 сек.	
Защита	Прегряване на електродвигателя	
Условия на околната среда	Температура	-20—35 °C
	Относителна влажност	5—95 % rH (без кондензация)
Степен на защита	IP54 (съгласно EN60529)	

Код на продукта

Код на продукта	Максимален ток [A]	Предпазител [A]
ITRS9-15-DT	1,5	(5*20 мм) F 3,15 A H 250 VAC
ITRS9-30-DT	3,0	(5*20 мм) F 5,0 A H 250 VAC
ITRS9-50-DT	5,0	(5*20 мм) F 8,0 A H 250 VAC
ITRS9-60-DT	6,0	(6,3*32 мм) F 10,0 A H 250 VAC
ITRS9100-DT	10,0	(6,3*32 мм) F 16,0 A H 250 VAC

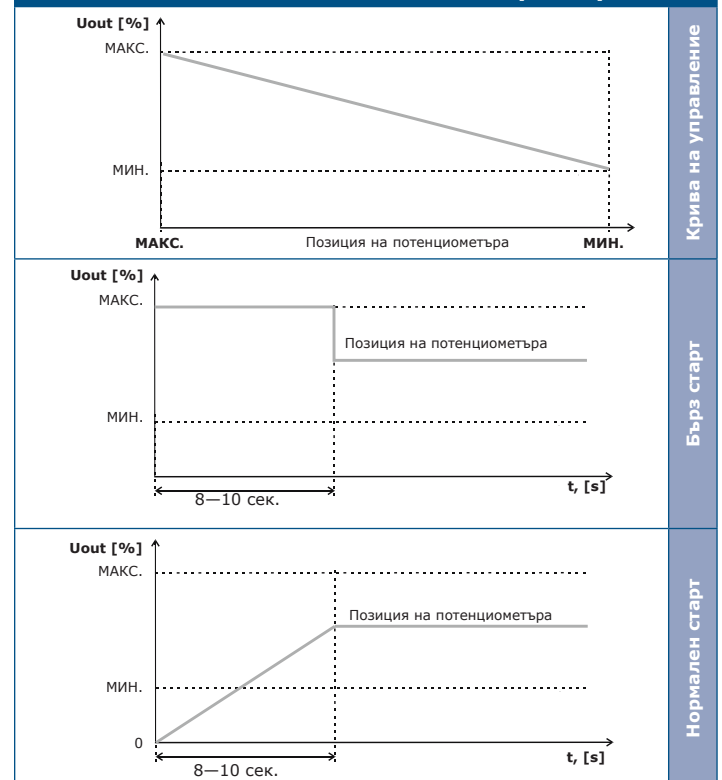
Стандарти

- Директива за съоръженията на ниско напрежение - LVD 2014/35/EC
- Директива за електромагнитна съвместимост 2014/30/EC: EN 61000-6-3:2007/A1:2011/AC:2012
- Директива ОЕЕО за намаляване на въздействието на отпадъците от електрическо и електронно оборудване върху околната среда - WEEE Directive 2012/19/EC
- Директива за ограничаване използването на опасни вещества - RoHS Directive 2011/65/EC

Електронните контролери от серията ITRS9 служат за управление на оборотите на еднофазни, регулируеми по напрежение двигатели (110—240 VAC, 50 / 60 Hz), посредством изменение на захранващото напрежение. Контролерите ITRS9 автоматично разпознават подаденото захранване; оборудвани са с термоконтакти (ТК) за осигуряване на защита срещу прегряване на електродвигателя; имат входове от тип NO (отворен контакт) и NC (затворен контакт), дистанционно пускане и спиране. Минималните и максималните обороти се настройват с помощта на тримери. Серията разполага с нерегулируем изход за свързване на клапан, лампа, демпфер и др. Изходът се регулира от потенциометър в диапазона между минималното изходно напрежение и захранващото напрежение. Налични са два пускови режима - бърз старт и нормален старт.



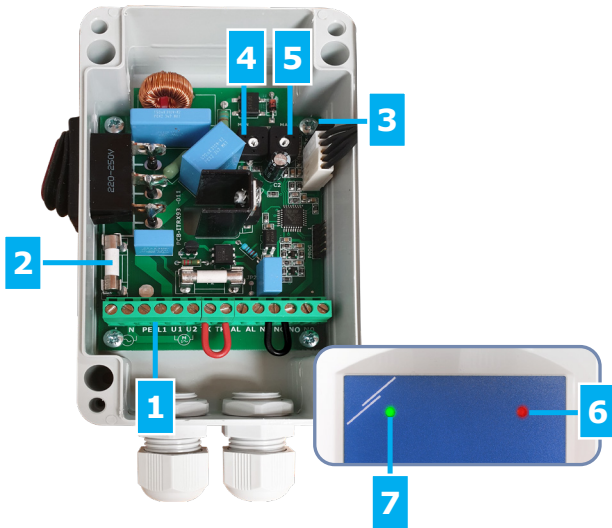
Работна характеристика





Легенда

ITRS9-15-DT, ITRS9-30-DT

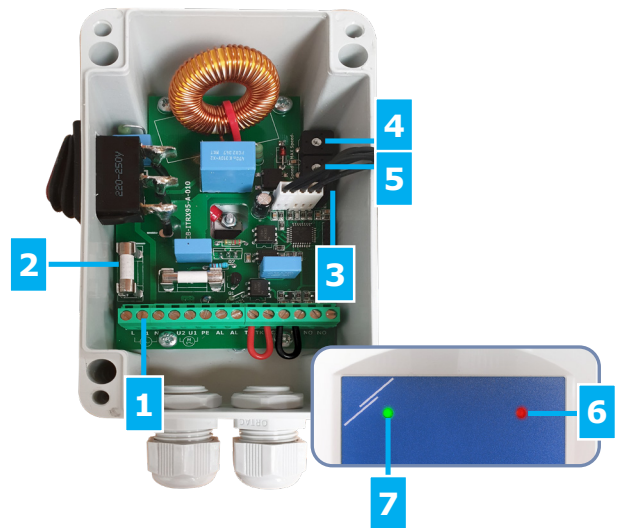


1 - Клеморед		
2 - Предпазител		
3 - Джъмпер за избор на бърз старт		Бърз старт е активиран
		Нормален старт - активиран
4 - Триммер за настройка на мин. обороти		Задава минималните обороти (фабрична настройка - 45 % Us)
5 - Триммер за настройка на максимални обороти		Задава максималните обороти (фабрична настройка - 100 % Us)
Светлинна индикация:		
6 - Червен светодиод	Вкл.	ТК следене. Моторът е прегрял и контролерът спира. Изходът за аларма е активиран. Рестартирайте контролера чрез превключвателя ON/OFF
7 - Зелен светодиод	Вкл.	Нормална работа
	Премигване	Активират се NC или NO контакт. Контролерът спира
6 и 7	Променлив	Потенциометърът е изключен. Контролерът спира

* показва затворено положение на джъмпера.

Легенда

ITRS9-50-DT

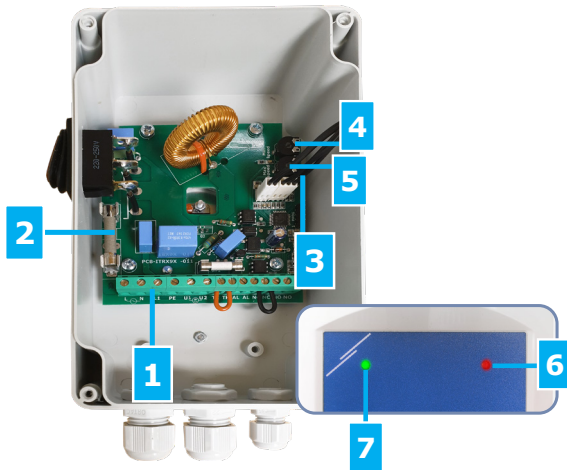


1 - Клеморед		
2 - Предпазител		
3 - Джъмпер за избор на бърз старт		Бърз старт е активиран
		Нормален старт е активиран
4 - Триммер за настройка на мин. обороти		Задава минимални обороти (фабрична настройка - 45 % от Us)
5 - Триммер за настройка на максимални обороти		Задава максималните обороти (фабрична настройка - 100 % от Us)
Индикация		
6 - Червен светодиод	Вкл.	ТК следене. Моторът е прегрял и контролерът спира. Изходът за аларма е активиран. Рестартирайте контролера чрез превключвателя ON/OFF
7 - Зелен светодиод	Вкл.	Нормална работа
	Премигване	Активират се NC или NO контакт. Контролерът спира
6 и 7	Променлив	Потенциометърът е изключен. Контролерът спира

* показва затворено положение на джъмпера.

Легенда

ITRS9-60-DT, ITRS9100-DT



1 - Клеморед		
2 - Предпазител		
3 - Джъмпер за избор на бърз старт		Бърз старт - активиран
		Нормален старт - активиран
4 - Тример за настройка на мин. обороти		Задава минималните обороти (фабрична настройка - 45 % Us)
5 - Тример за настройка на максимални обороти		Задава максималните обороти (фабрична настройка - 100 % Us)
Индикация		
6 - Червен светодиод	Вкл.	ТК следене. Моторът е прегрял и контролерът спира. Изходът за аларма е активиран. Рестартирайте контролера чрез превключвателя ON/OFF
7 - Зелен светодиод	Вкл.	Нормална работа
	Премигване	Активира се NC или NO контакт. Контролерът спира
6 и 7	Променлив	Потенциометърът се изключва и контролерът спира

* показва затворено положение на джъмпера.

Забележка: За да деактивирате превключвателя ON / OFF, свържете захранващото напрежение 230 VAC към нерегулирания изход (L1). В този случай не свързвайте захранването с L. Това е позволено само за 1,5 A и 3,0 A версии!

Електрическо свързване

ITRS9-15-DT, ITRS9-30-DT

L	Захранване, фаза 110—240 VAC / 50—60 Hz
N	Неутрала
L1	Нерегулиран изход, фаза (230 VAC / I _{max} . 2 A)
PE	Заземителна клема
U2	Регулируем изход към двигателя, неутрала
U1	Регулируем изход към двигателя, фаза
TK	Вход - термоконтакти за следене на защитата на двигателя от прегряване
TK	
AL	Изход за аларма (230 VAC / I _{max} / 0,5 A)
AL	
NC	Вход - нормално затворен контакт за дистанционно включване / изключване
NC	
NO	Вход - нормално отворен контакт за дистанционно включване / изключване
NO	

ITRS9-50-DT

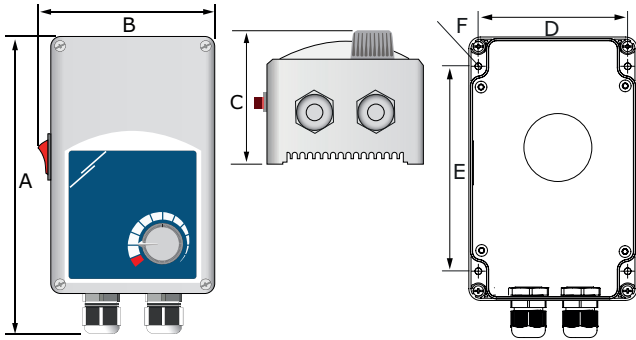
L	Захранване, фаза 110—240 VAC / 50—60 Hz
L1	Нерегулиран изход, фаза (230 VAC / I _{max} . 2 A)
N	Неутрала
U2	Регулируем изход към двигателя, неутрала
U1	Регулируем изход към двигателя, фаза
PE	Заземителна клема
AL	Изход за аларма (230 VAC / I _{max} / 0,5 A)
AL	
TK	Вход - термоконтакти за следене на защитата на двигателя от прегряване
TK	
NC	Вход - нормално затворен контакт за дистанционно включване / изключване
NC	
NO	Вход - нормално отворен контакт за дистанционно включване / изключване
NO	

ITRS9-60-DT, ITRS9100-DT

L	Захранване, фаза 110—240 VAC / 50—60 Hz
N	Неутрала
L1	Нерегулиран изход, фаза (230 VAC / I _{max} . 2 A)
PE	Заземителна клема
U2	Регулируем изход към двигателя, неутрала
U1	Регулируем изход към двигателя, фаза
TK	Вход - термоконтакти за следене на защитата на двигателя от прегряване
TK	
AL	Изход за аларма (230 VAC / I _{max} / 0,5 A)
AL	
NC	Вход - нормално затворен контакт за дистанционно включване / изключване
NC	
NO	Вход - нормално отворен контакт за дистанционно включване / изключване
NO	

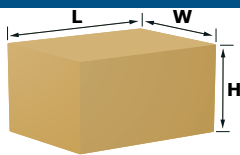


Размери и закрепване



Код на продукта	A	B	C	D	E	F
ITRS-9-15-DT ITRS-9-30-DT	162 mm	96 mm	75 mm	71 mm	108.8 mm	Ø 4,2
ITRS-9-50-DT	162 mm	96 mm	93 mm	71 mm	108.8 mm	Ø 4,2
ITRS-9-60-DT ITRS-9100-DT	205 mm	124 mm	97 mm	102 mm	140 mm	Ø 4,6

Опаковки



Код продукта	на	Опаковки	Дължина [мм]	Ширина [мм]	Височина [мм]	Нето тегло	Бруто тегло
ITRS9-15-DT	1 бр.		175	96	95	0,41 кг	0,47 кг
		Кашон (24 бр.)	590	380	280	9,9 кг	12 кг
ITRS9-30-DT	1 бр.		175	96	95	0,45 кг	0,51 кг
		Кашон (24 бр.)	590	380	280	10,9 кг	13 кг
ITRS9-50-DT	1 бр.		175	96	95	0,64 кг	0,70 кг
		Кашон (24 бр.)	590	380	280	15,4 кг	17,5 кг
ITRS9-60-DT	1 бр.		210	130	110	0,83 кг	0,92 кг
		Кашон (15 бр.)	540	405	245	12,42 кг	14,64 кг
ITRS9100-DT	1 бр.		210	130	110	0,95 кг	1,04 кг
		Кашон (15 бр.)	540	405	245	14,25 кг	16,44 кг

Глобален номер на търговската единица (GTIN)

Опаковки	Брой	Кашон голям	Палет
ITRS9-15-DT	05401003008324	05401003501825	05401003700235
ITRS9-30-DT	05401003008331	05401003501832	05401003700242
ITRS9-50-DT	05401003008348	05401003501849	05401003700259
ITRS9-60-DT	05401003008355	05401003501856	05401003700266
ITRS9100-DT	05401003008362	05401003501863	05401003700273