

Серия GTTE1 представляват регулатори на обороти за еднофазни регулируеми по напрежение двигатели, които променят изходното напрежение спрямо измерената температура. Те са оборудвани с автотрансформатор(и) и регулират скоростта на нагнетателен или изпускателен вентилатор автоматично в пет стъпки спрямо стойностите, измерени от вградения температурен сензор. Благодарение на допълнителния изход, може да се регулира електрически нагревател.

### Основни характеристики

- Готов за употреба, без необходимост от опроводяване
- 2 контакта, тип „Шуко“ за захранване на нагнетателен и/или изпускателен вентилатор
- 1 контакт, тип „Шуко“ за захранване на нагревател (I<sub>max</sub> 16 A)
- Захранващи кабел с дължина 1,5 м и щепсели 230 VAC/16 A
- Вграден температурен сензор PT500 с дължина на кабела 4 м
- Всички контакти са с отделен външен предпазител
- Външна метална плоча за лесен стенов монтаж
- Потенциометър за настройка на температурно задание: 21–35 °C
- Задаване на минимални и максимални обороти чрез превключватели

### Техническа спецификация

Захранващо напрежение	230 VAC / 50–60 Hz	
Макс. ток на мотори	GTTE1-35L22	3,5 A
	GTTE1-75L22	7,5 A
Макс. ток на нагревател	16 A	
Регулиране на температура	21–35 °C	
Минимално регулируемо изходно напрежение, настроено чрез превключвател	80–190 VAC	
Максимално регулируемо изходно напрежение, настроено чрез превключвател	140–230 VAC	
Хистерезис	0,2 °C	
Пропорционален обхват	2 °C	
Корпус	пластмаса R-ABS, UL94-V0; цвят - сив цвят (RAL 7035)	
Степен на защита	IP54 (съгласно EN60529)	
Условия на околната среда:	Температура	-10–40 °C
	Отн. влажност	5–80 % rH (без кондензация)

### Код на продукта

Код на продукта	I <sub>max</sub>	Предпазител (5*20 мм), [A]
GTTE1-35L22	3,5 A	F: T-5,0 A-H
GTTE1-75L22	7,5 A	F: T-12,5 A-H

### Област на приложение

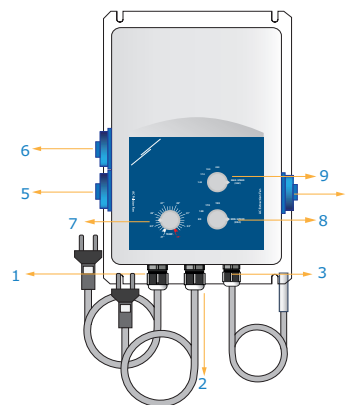
- Регулиране на скоростта на вентилатори спрямо измерената температура на еднофазни двигатели 230 VAC. За парници, оранжерии, конюшни, хангари и т.н.
- Вентилационни системи за поддържане и управление на температурата
- Само за закрити помещения

### Стандарти

- Директива за съоръженията на ниско напрежение - LVD 2014/35/EC EN 60335-1:2012
- Директива за електромагнитна съвместимост - EMC Directive 2014/30/EC: EN 61000-6-3:2007/A1:2011/AC:2012, EN 61000-6-2:2005/AC:2005



### Електрическо свързване



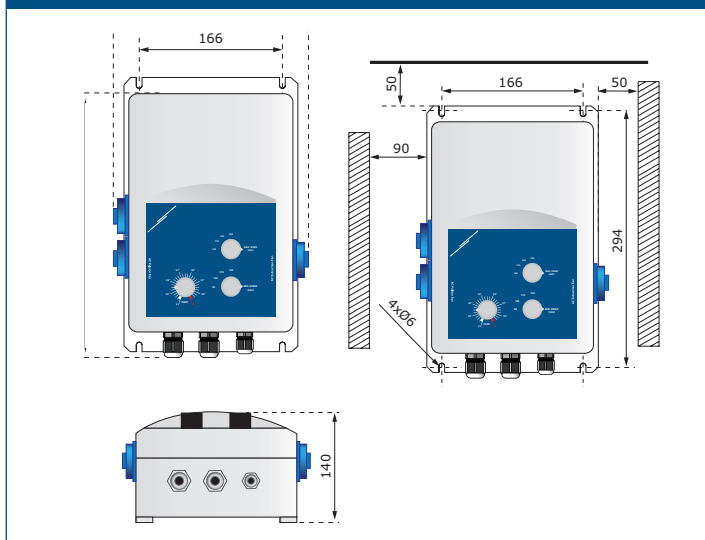
1 - Захранване за нагревателя чрез стандартен евро щепсел (1,5 м)	Захранване	230 VAC / 50–60 Hz
2 - Захранване за регулатора чрез стандартен евро щепсел (1,5 м)	Захранване	230 VAC / 50–60 Hz
3 - Температурен сензор	Дължина	4 м, свързан към изход PT500
	Съпротивление	500 Ω при 0 °C
	Обхват на датчика	-30–70 °C
4 - Контакт за свързване на изпускателен АС вентилатор	Свързване	230 VAC / 50–60 Hz
5 - Контакт за свързване на нагнетателен АС вентилатор		230 VAC / 50–60 Hz; I <sub>max</sub> 16 A (3 kW)
6 - Контакт за свързване на нагревател		230 VAC / 50–60 Hz; I <sub>max</sub> 16 A (3 kW)
7 - Потенциометър за задание за температура	Работен обхват	21–35 °C, през 1 °C
8 - Минимално регулируемо изходно напрежение чрез превключвател		80 / 140 / 170 / 190 VAC

# GTTE1

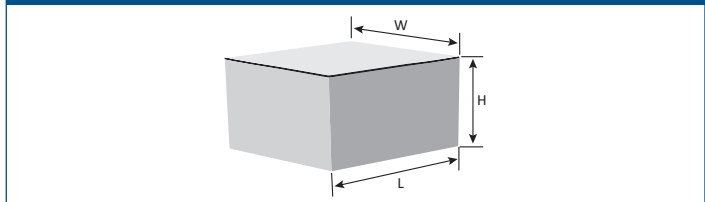
Трансформаторен регулатор спрямо температурата

9 - Максимално регулируемо изходно напрежение чрез превключвател 140 / 170 / 190 / 230 VAC

## Размери и закрепване



## Опаковки

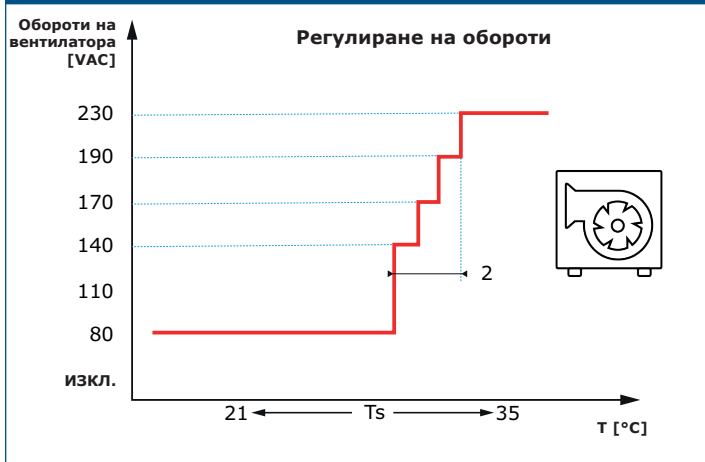


Код на продукта	Опаковки	Дължина [мм]	Ширина [мм]	Височина [мм]	Нето тегло	Бруто тегло
GTTE1-35L22	1 бр.	340	255	155	5 кг	5,8 кг
GTTE1-75L22	1 бр.	340	255	155	8,5 кг	9,2 кг

## Глобален номер на търговската единица (GTIN)

Опаковки	GTTE1-35L22	GTTE1-75L22
Брой	05401003017739	05401003017746

## Работни характеристики



# GTTE1

Трансформаторен регулатор спрямо температурата



## Примерно приложение

