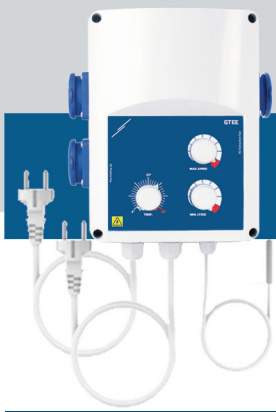


## Електронен регулатор за вентилатор и нагревател спрямо температура



GTEE1 регулира автоматично оборотите на еднофазни, регулируеми по напрежение двигатели / вентилатори (230 VAC / 50–60 Hz) в зависимост от измерените температурни стойности на заобикалящата среда. Освен това, той регулира и електрически нагревател спрямо температурно задание. Скоростта на вентилатора нараства, когато измерената температура надвиши зададената.

### Основни характеристики

- Готов за употреба, без необходимост от окабеляване
- 3 контакта, тип „Шуко“ за захранване на нагнетателен вентилатор, изпускателен вентилатор и нагревател
- Вграден температурен сензор PT500 с дължина на кабела 4 м
- Всички контакти са с отделен външен предпазител
- Външна метална плоча за лесен стенов монтаж
- Потенциометър за настройка на температурно задание: 5–35 °C
- Задание за минимални и максимални обороти

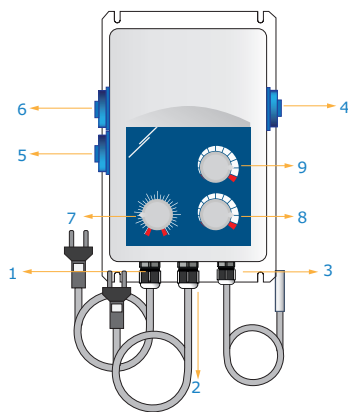
### Област на приложение

- Регулиране на скоростта спрямо измерената температура на еднофазни двигатели 230 VAC. За парници, оранжерии, конюшни, хангари и т.н.
- Вентилационни системи за поддържане и управление на температурата
- Само за закрити помещения

### Артикулни кодове

Код на продукта	Комбинирана максимална консумация на ток на вентилаторите
GTEE1-30-DT	3 A
GTEE1-60-DT	6 A

### Електрическо свързване



1 - Стандартен евро щепсел за нагревател (1,5 м)	Захранване	230 VAC / 50–60 Hz
2 - Стандартен евро щепсел за регулатор (1,5 м)	Захранване	230 VAC / 50–60 Hz
3 - Температурен сензор	Дължина	4 м, свързан към изход PT500
	Съпротивление	500 Ω при 0 °C
4 - Контакт за свързване на изпускателен АС вентилатор	Свързване на товар	230 VAC / 50–60 Hz
5 - Контакт за свързване на нагнетателен АС вентилатор		230 VAC / 50–60 Hz; I <sub>max</sub> 16 A (3,6 kW)
6 - Контакт за свързване на нагревател		230 VAC / 50–60 Hz; I <sub>max</sub> 16 A (3,6 kW)
7 - Потенциометър за задание за температура	Работен обхват	5–35 °C, през 1 °C
8 - Потенциометър за мин. скорост (V <sub>min</sub> )		80–160 VAC
9 - Потенциометър за макс. скорост (V <sub>max</sub> )		180–230 VAC



### Техническа спецификация

Захранващо напрежение	230 VAC ±10 % / 50–60 Hz	
Товар на изход, I <sub>max</sub>	GTEE1-30-DT 3A GTEE1-60-DT 6A	
Мин. скорост (V <sub>min</sub> ), настройвана чрез потенциометър	80–160 VAC	
Макс. скорост (V <sub>max</sub> ), настройвана чрез тример	180–230 VAC	
Пропорционален обхват	3 °C	
Температурен диапазон	5–35 °C	
Степен на защита	IP54	
Условия на околната среда	Работна температура	-10–40 °C
	Относителна влажност	5–85 % rH

### Стандарти

- Low Voltage Directive 2014/35/EC
- EMC Directive 2014/30/EC: EN 61000-6-3:2007/A1:2011/AC:2012, EN 61000-6-2:2005/AC:2005

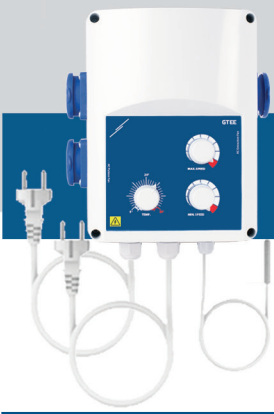


### Глобален номер на търговската единица (GTIN)

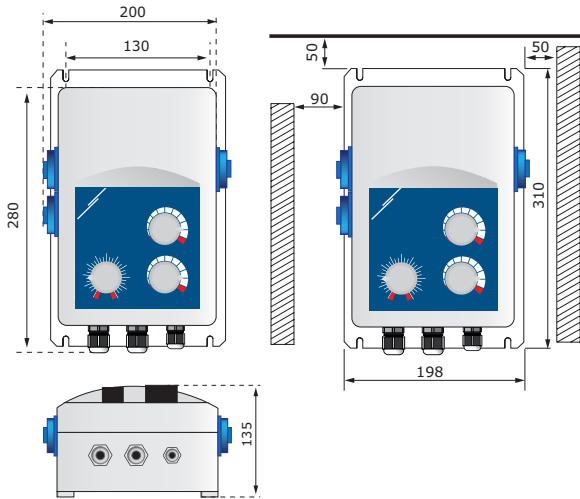
Опаковки	
GTEE1-30-DT	05401003007334
GTEE1-60-DT	05401003007341

# GTEE1

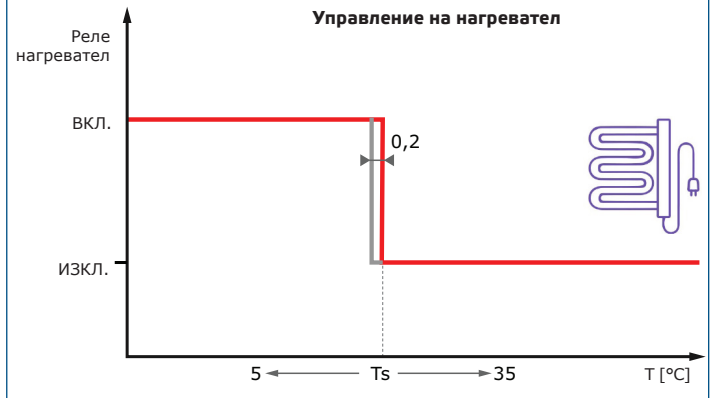
Електронен регулатор за вентилатор и нагревател спрямо температура



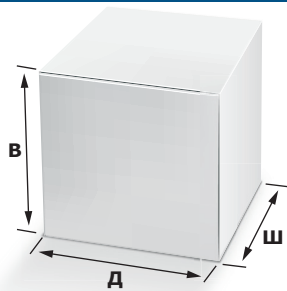
## Размери и закрепване



## Работни характеристики



## Опаковки



Код на продукта	Опаковки	Дължина [мм]	Ширина [мм]	Височина [мм]	Тегло нето	Тегло бруто
GTEE1	1 бр.	340	255	155	2,5 кг	3 кг

## Примерно приложение

