



FCVC8-R

Интелигентен сензор за качество на въздуха

Серия FCVC8-R представляват интелигентни сензори с избираеми обхвати на температура, относителна влажност и TVOC (ЛОС). Те използват стойностите на T, rH и TVOC като входни данни от алгоритъма за управление, а сензорът поддържа и трите стойности в техните задания посредством един-единствен аналогов изход, който може да се използва за директно управление на ЕС мотор, регулатор на обороти за АС вентилатор или задвижка. Всички параметри са достъпни чрез Modbus RTU протокол.

Основни характеристики

- Стандартно захранващо напрежение: 85–264 VAC / 50–60 Hz
- Избираеми обхвати на температура, относителна влажност и TVOC
- Управление на оборотите спрямо стойностите на T, rH и TVOC
- Вграден или повърхностен монтаж
- Буутлоудър за обновяване на фърмуера по Modbus
- Сензор за осветеността на помещението с възможност за настройка на нива „активен“ ('active') и „в готовност“ ('standby')
- Сменяем сензорен елемент за TVOC
- Комуникация по Modbus RTU
- 3 светодиода за указване статуса на изделиято с възможност за настройка на интензитета
- Дългосрочна стабилност на работа и точност

Техническа спецификация

Аналогов / модулиращ изход	режим 0–10 VDC: $R_L \geq 50 \text{ k}\Omega$	
	Режим 0–20 mA: $R_L \leq 500 \Omega$	
	Режим ШИМ (отворен колектор): 1 kHz, $R_L \geq 50 \text{ k}\Omega$; ШИМ напрежение: 3,3 VDC или 12 VDC	
Време на загряване	15 минути	
Област на приложение	Температурен диапазон	0–50 °C
	Диапазон на относителната влажност	0–95 % rH (без кондензация)
	Диапазон на TVOC	0–60.000 ppb
Точност	$\pm 0,4 \text{ }^\circ\text{C}$ (диапазон: 0–50 °C)	
	$\pm 3 \%$ rH (диапазон: 0–100 % rH)	
	$\pm 15\%$ от измерените TVOC (0–60.000 ppb TVOC)	
Степен на защита	IP30 (съгласно EN60529)	

Код на продукта

Код на продукта	Захранване	I _{max}
FCVC8-R	85–264 VAC / 50–60 Hz	30 mA

Област на приложение

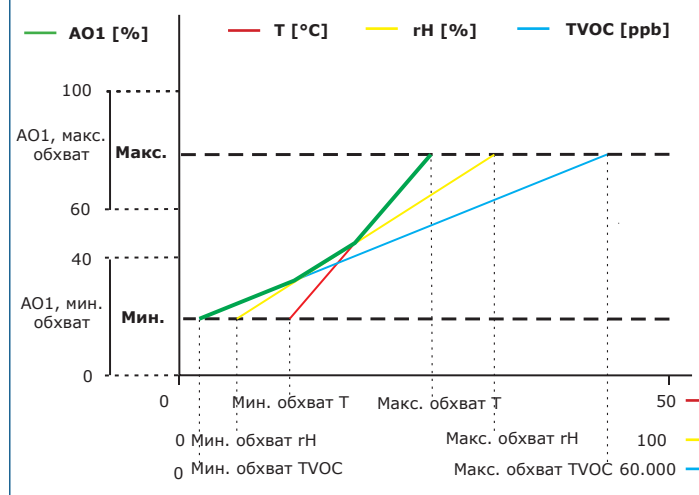
- Вентилация спрямо нивата на температура, относителна влажност и TVOC
- Подходящ за жилищни и търговски сгради
- Само за закрити помещения

Електрическо свързване

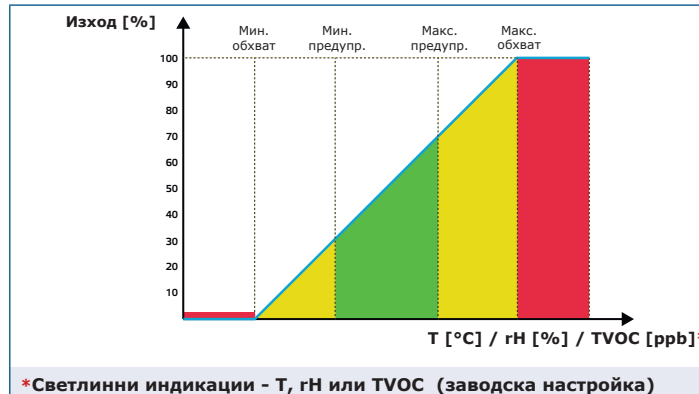
L	Захранване, фаза (85–264 VAC / 50–60 Hz)
N	Захранване, неутрала
Ao	Аналогов / модулиращ изход (0–10 VDC / 0–20 mA / ШИМ)
GND	Маса AO1
A	Modbus RTU (RS485), сигнал A
/B	Modbus RTU (RS485), сигнал /B
Свързване	Пружинни клеми, сечение на кабела: 2,5 mm ² ; стъпка 5 mm; екраниран кабел



Работна характеристика



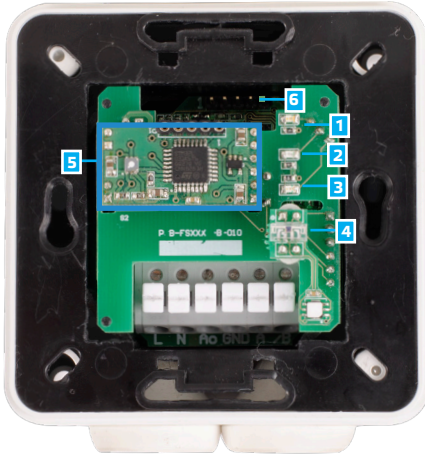
Забележка: Измерените нива TVOC през периода на загряване на сензора ще бъдат 0 ppb. Изходът се променя автоматично в зависимост от най-високата стойност - T, rH или TVOC, т.е. най-високата от трите стойности контролира изхода. Вж. зелената линия на диаграмата по-горе. Един или повече от един сензора могат да бъдат деактивирани. Напр. изхода може да се регулира само от измерената стойност на ЛОС (TVOC).



*Светлинни индикации - T, rH или TVOC (заводска настройка)



Индикация



1 - Червен светодиодиод	Вкл.	Измерените температура, относителна влажност или TVOC са извън обхват
	Премигване	Няма комуникация със сензора
2 - Жълт светодиодиод	Вкл.	Измерените температура, относителна влажност или TVOC са в обхвата, налагащ предупреждение
	Премигване	Няма комуникация по Modbus и регистър за съхранение 8 (HR8) е активиран (времето за изчакване е по-голямо от 0 секунди)
3 - Зелен светодиодиод	Вкл.	Измерените температура, относителна влажност или TVOC са в нормалните граници
4 - Сензор за нивото на осветеност		Ниска осветеност / Активен / В готовност
5 - Сензорен елемент за TVOC	В случай на неизправност може да бъде сменен	
6 - Рейка PROG, P1		Поставете джъмпер на щифтове 1 и 2 за минимум 5 секунди, за да занулите регистрите на параметрите по Modbus
		Поставете джъмпер на щифтове 3 и 4, за да рестартирате захранването и да влезете в режим „буутлоуд“

Забележка: По подразбиране, светодиодните индикатори показват измерената стойност на TVOC. Когато режим „bootload“ е активиран, зеленият и жълтият светодиодиод премигват един след друг. Червеният светодиодиод премигва по време на обновяването на фирмуера.

Modbus регистри



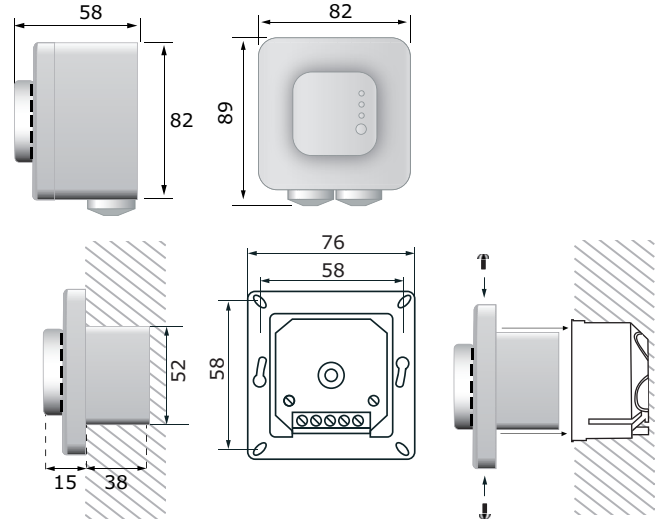
Sensistant е конфигуриран на комуникационен протокол Modbus, който позволява лесна настройка и мониторинг на параметрите.



Параметрите на изделието могат да се конфигурират /проследяват чрез софтуерната платформа 3SMODBUS. Приложението може да свалите от: <https://www.sentera.eu/bg/3SMCenter>

Повече информация относно Modbus регистри може да намерите в картите на Modbus регистрите.

Размери и закрепване



Стандарти

- Директива за съоръженията на ниско напрежение - LVD 2014/35/EU
 - EN 60730-1:2011 Автоматични електрически управляващи устройства за битова и подобна употреба. Част 1: Общи изисквания.
 - EN 60529:1991 Степени на защита, осигурени от обвивката (IP код), поправка: 1993 до EN 60529;
- Директива за електромагнитна съвместимост 2014/30/EC:
 - EN 60730-1:2011 Автоматични електрически управляващи устройства за битова и подобна употреба. Част 1: Общи изисквания.
 - EN 61000-6-1:2007 Електромагнитна съвместимост (EMC). Част 6-1: Общи стандарти. Устойчивост на смущаващи въздействия за жилищни, търговски и лекопромишлени среди
 - EN 61000-6-3:2007 Електромагнитна съвместимост (EMC). Част 6-3: Общи стандарти. Стандарт за излъчване за жилищни, търговски и леко промишлени среди, поправки A1:2011 и AC: 2012 до EN 61000-6-3
 - EN 61326-1:2013 Електрически устройства/съоръжения за измерване, управление и лабораторно приложение. Изисквания за електромагнитна съвместимост. Част 1: Общи изисквания.
 - EN 61326-2-3:2013 Електрически устройства/съоръжения за измерване, управление и лабораторно приложение. Изисквания за електромагнитна съвместимост. Част 2-3: Специфични изисквания. Изпитвателни конфигурации, работни условия и критерии за оценяване на работните характеристики на преобразуватели с вградено или дистанционно настройване на сигнала.
- Директива OEEО за намаляване на въздействието на отпадъците от електрическо и електронно оборудване върху околната среда (WEEE Directive 2012/19/EU)
- Директива за ограничаване използването на опасни вещества (RoHS Directive 2011/65/EU)

Глобален номер на търговската единица (GTIN)

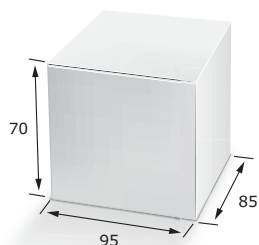
Опаковки	FCVC8-R
Брой	05401003006269
Кашон малък	05401003300794
Кашон голям	05401003501207



FCVC8-R

Интелигентен сензор за качество на въздуха

Опаковки



Код на продукта	Опаковки	Дължина [мм]	Ширина [мм]	Височина [мм]	Нето тегло	Бруто тегло
FCVC8-R	1 бр.	89	82	58	0,20 кг	0,21 кг
	Кашон (10 бр.)	492	182	84	2 кг	2,3 кг
	Кашон (60 бр.)	590	380	280	12 кг	13,9 кг